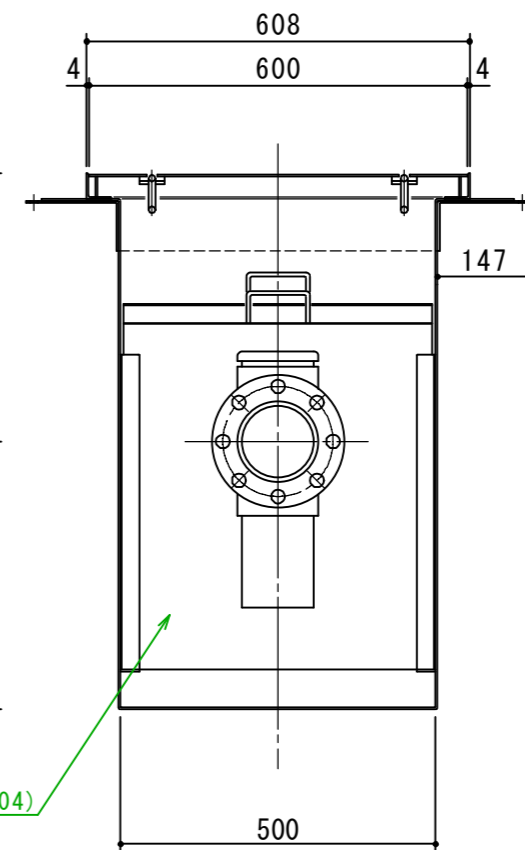
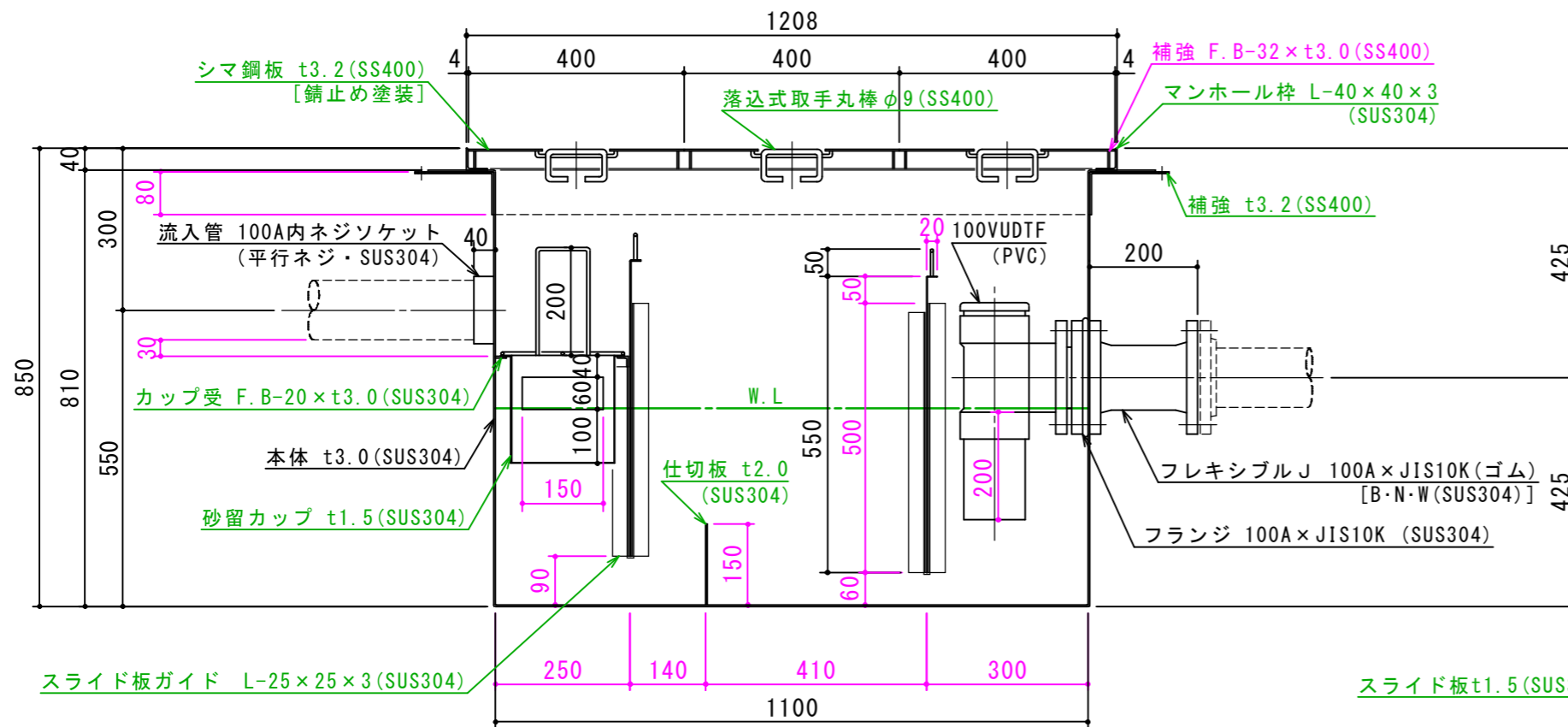


特品名	材質	サイズ	個数
本体	(SUS304)	1100L×500W×850H×t3.0	1
スライド板	(SUS304)	490×550×t1.5	2
仕切板	(SUS304)	150×500×t2.0	1
金網	(SUS304)	440L×230W (金網5mm目 丸棒φ6)	1
砂留カップ	(SUS304)	480L×230W×200H×t1.5	1
流入管	(SUS304)	100A×40L 内ネジソケット	1
フランジ	(SUS304)	100A×JIS10K	1
ボルト	(SUS304)	M16×70L (N-W付)	8
"	"	M10×45L	4
フランジ (PVC)	(PVC)	100A×JIS10K	1
トラップ管 (PVC)	(PVC)	100VUDTF (フランジ付) 掃除口	1
フレキシブルJ (ゴム)	(ゴム)	100A×200L (JIS10K)	1
マンホール枠	(SUS304)	1208L×608W (L-40×40×3)	1
マンホール蓋	(SS400)	400×600×t3.2	3

本体質量	168 kg
蓋1枚当り質量	9 kg
本体実容量	200 L
許容流入流量	150 L/min
許容オイル阻集量	10.0 L
許容土砂たい積量	40.1 L
流入管方向	□ 方向
排出管方向	○ 方向
納入台数	台



標準スラブ開口寸法	長さ	幅
	1200	600

(注)標準スラブ開口寸法他に、流入管・排出管・口径を考慮し、開口してください。

- (注1) 上 中 下 は流入管方向を示す。
- (注2) ① ② ③ は排出管方向を示す。
- (注3) マンホール蓋は錆止め塗装とする。
- (注4) マンホールは人荷重とする。

本体ツバ溶接部スプレー塗装不可

溶接部スプレー塗装処理



注記)	△				承認	検図	製図	担当者	宛先名	殿	工事名
	△				横堀		池田		品名	SK式ガソリントラップ	型式
	△								図番	20-19	記号
	△				製図	作成年月日	2019.09.11		縮尺	1/12	SHIMODA 下田エコテック株式会社
	順	改訂日		改訂内容							