

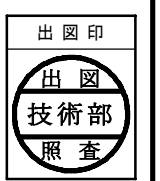
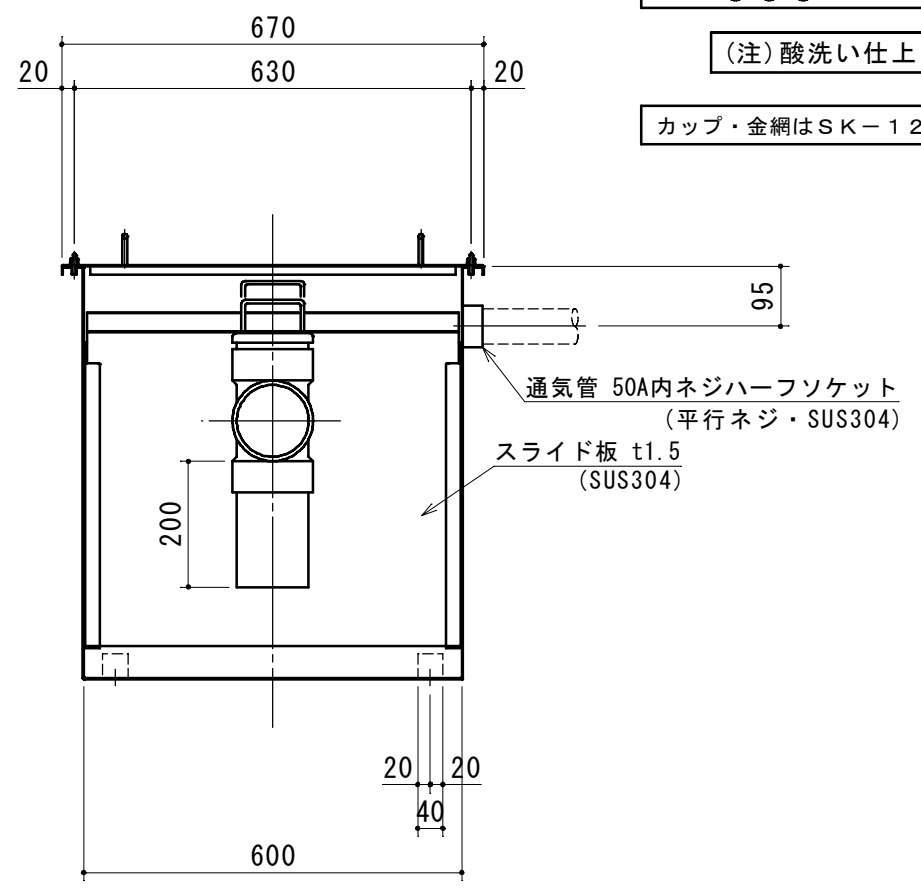
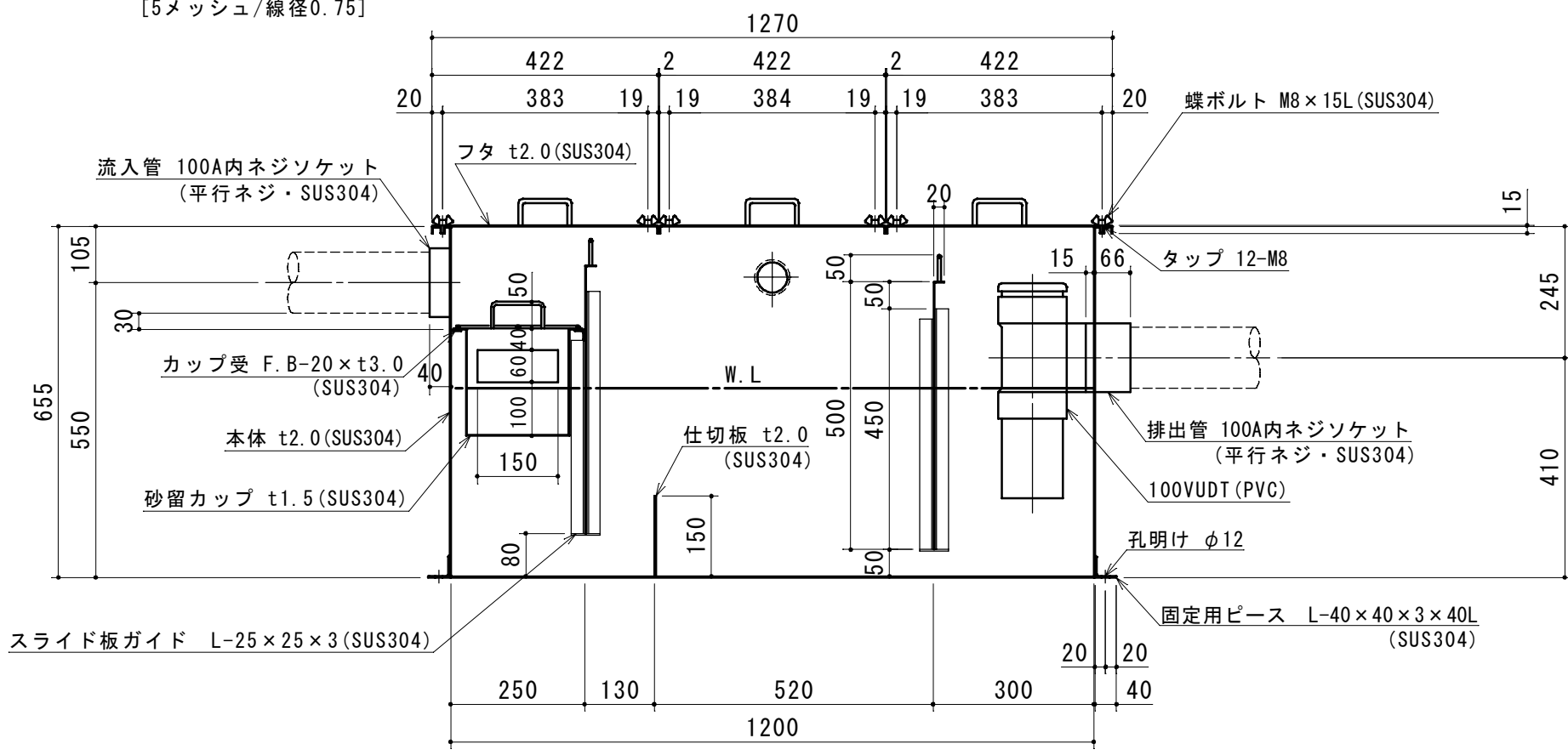
特	品名	材質	サイズ	個数
	本体	(SUS304)	1200L×600W×655H×t2.0	1
	スライド板	(SUS304)	590×500×t1.5	2
	仕切板	(SUS304)	150×600×t2.0	1
	金網	(SUS304)	540L×230W (金網5mm目 丸棒φ6)	1
	砂留カップ	(SUS304)	590L×240W×200H×t1.5	1
	流入管	(SUS304)	100A×40L 内ネジソケット	1
	排出管	(SUS304)	100A 内ネジソケット	1
	トラップ管	(PVC)	100VUDT 掃除口	1
	通気管	(SUS304)	50A 内ネジハーフソケット	1
	フタ	(SUS304)	422L×670W×t2.0	3
	蝶ボルト	(SUS304)	M8×15L	12

本体質量	89 kg
本体実容量	255 L
許容流入流量	191.2 L/min
許容オイル阻集量	12.7 L
許容土砂たい積量	51.1 L
流入管方向	㊦ 方向
排出管方向	㊧ 方向
納入台数	台

(注1) ㊦ ㊧ ㊨ は流入管方向を示す。
 (注2) ㊩ ㊪ ㊫ は排出管方向を示す。

(注) 酸洗い仕上げとする。

カップ・金網はSK-120Gと共通



注記)	承認	検図	製図	担当者	宛先名	殿	工事名
	横堀		池田		品名	SK式ガソリントラップ	型式 SK-255GN-F
	製図	作成年月日	2019.09.17	図番	20-19	記号	GNF255
	順	改訂日		改訂内容		縮尺	1/12
							SHIMODA 下田エコテック株式会社