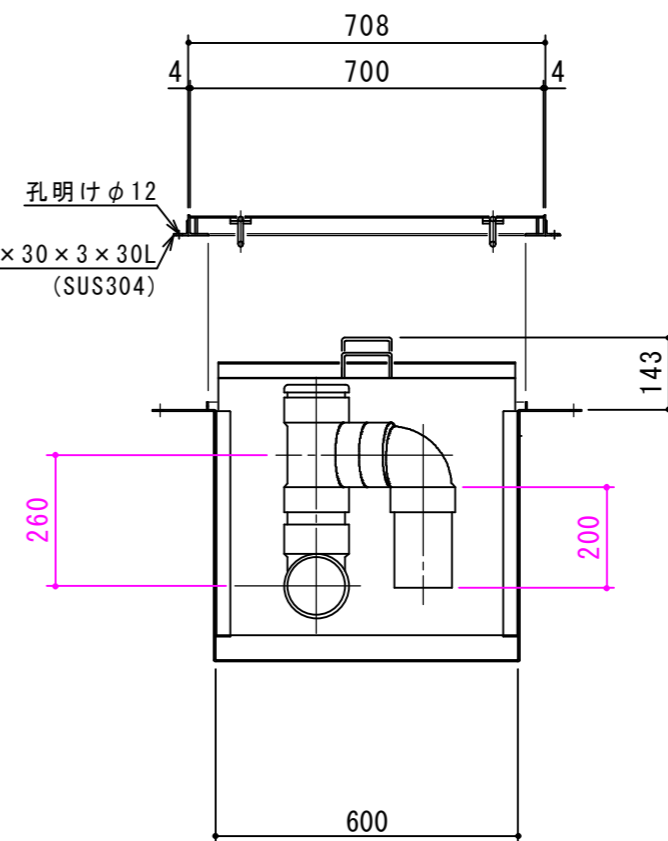
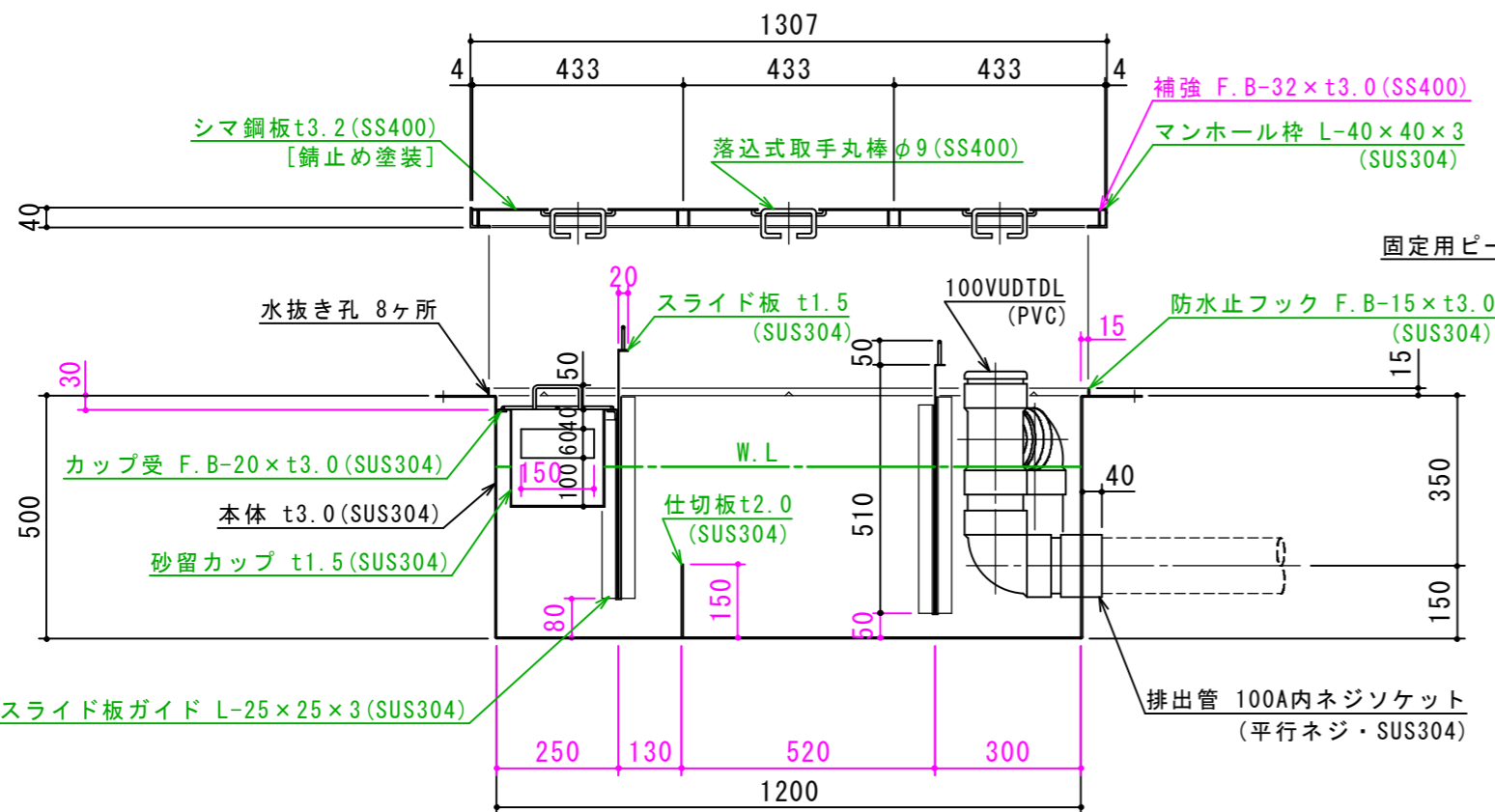


特	品名	材質	サイズ	個数
	本体	(SUS304)	1200L×600W×500H×t3.0	1
	スライド板	(SUS304)	590×510×t1.5	2
	仕切板	(SUS304)	150×600×t2.0	1
	金網	(SUS304)	540L×230W (金網5mm目 丸棒φ6)	1
	砂留カップ	(SUS304)	590L×240W×200H×t1.5	1
	排出管	(SUS304)	100A 内ネジソケット	1
	トラップ管	(PVC)	100VUDTDL 掃除口	1
	"	"	100VUDL	1
	マンホール枠	(SUS304)	1307L×708W (L-40×40×3)	1
	マンホール蓋	(SS400)	433×700×t3.2	3

本体質量	106 kg
マンホール質量	39 kg
蓋1枚当り質量	11 kg
本体実容量	255 L
許容流入流量	191.2 L/min
許容オイル阻集量	12.7 L
許容土砂たい積量	51.1 L
排出管方向	○ 方向
納入台数	台



標準スラブ開口寸法	長さ	幅
	1260	660

(注) 標準スラブ開口寸法の外に、排出管の方向・口径を考慮し、開口してください。

(注1) ①②③は排出管方向を示す。
 (注2) マンホール蓋は錆止め塗装とする。
 (注3) マンホールは人荷重とする。

本体ツバ溶接部スプレー塗装不可
 溶接部スプレー塗装処理



注記)	△				承認	検 図	製 図	担当者	宛先名	殿	工事名
	△				横 堀		池 田		品 名	SK式ガソリントラップ	型 式
	△								図 番	20-19	記 号
	順	改 訂 日	改 訂 内 容	製 図	作成年月日	2019.08.17		縮尺	1/15	SHIMODA 下田エコテック株式会社	