

特品名	材質	サイズ	個数
本体	(SUS304)	1200L×600W×500H×t3.0	1
スライド板	(SUS304)	590×510×t1.5	2
仕切板	(SUS304)	150×600×t2.0	1
金網	(SUS304)	540L×230W (金網5mm目 丸棒φ6)	1
砂留カップ	(SUS304)	590L×240W×200H×t1.5	1
排出管	(SUS304)	100A内ネジソケット	1
トラップ管	(PVC)	100VUDTL 掃除口	1
"	"	100VUDL	1
マンホール枠	(SUS304)	1307L×708W (L-40×40×3)	1
マンホール蓋	(SS400)	433×700×t3.2	3

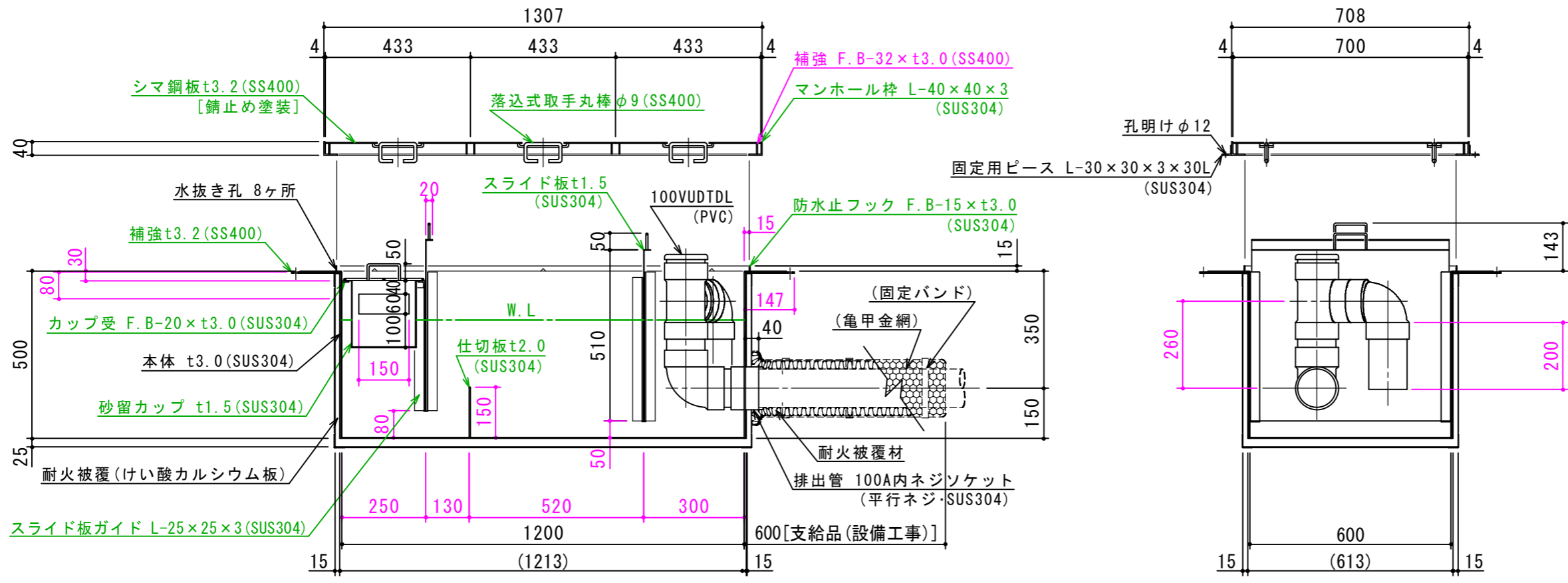
本体質量	142 kg
マンホール質量	39 kg
蓋1枚当り質量	11 kg
本体実容量	255 L
許容流入流量	191.2 L/min
許容オイル阻集量	12.7 L
許容土砂たい積量	51.1 L
耐火認定番号	PS060FL-1045
排出管方向	○方向
納入台数	台

標準スラブ開口寸法	長さ	幅
	1300	700

(注) 標準スラブ開口寸法の他に、排出管の方向・口径を考慮し、開口してください。

(注1) 図中 ① ② ③ は排出管方向を示す。
 (注2) マンホール蓋は錆止め塗装とする。
 (注3) マンホールは人荷重とする。

本体ツバ溶接部スプレー塗装不可
 溶接部スプレー塗装処理



注記)	△			承認	検図	製図	担当者	宛先名	殿	工事名
	△			横堀		池田		品名	SK式ガソリントラップ	型式 SK-255GN-UE (ソケット型)
	△	2012.02.01	耐火被覆 15mmに変更	作成年月日	2019.08.17		図番	20-19	記号	GNUE255S
	順	改訂日	改訂内容	製図			縮尺	1/15	SHIMODA 下田エコテック株式会社	