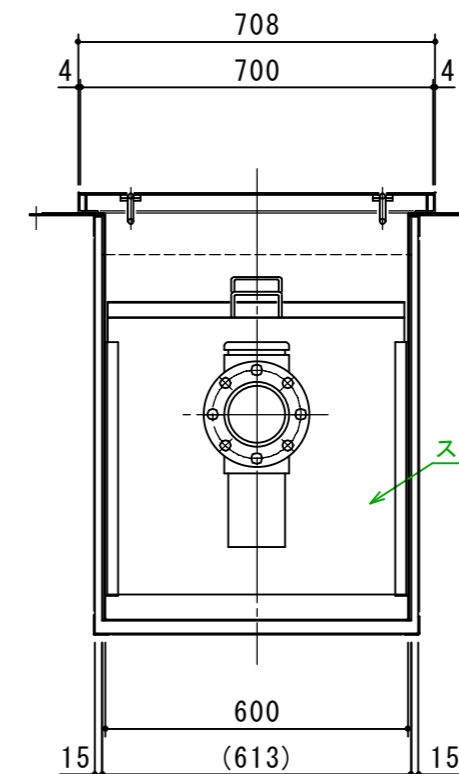
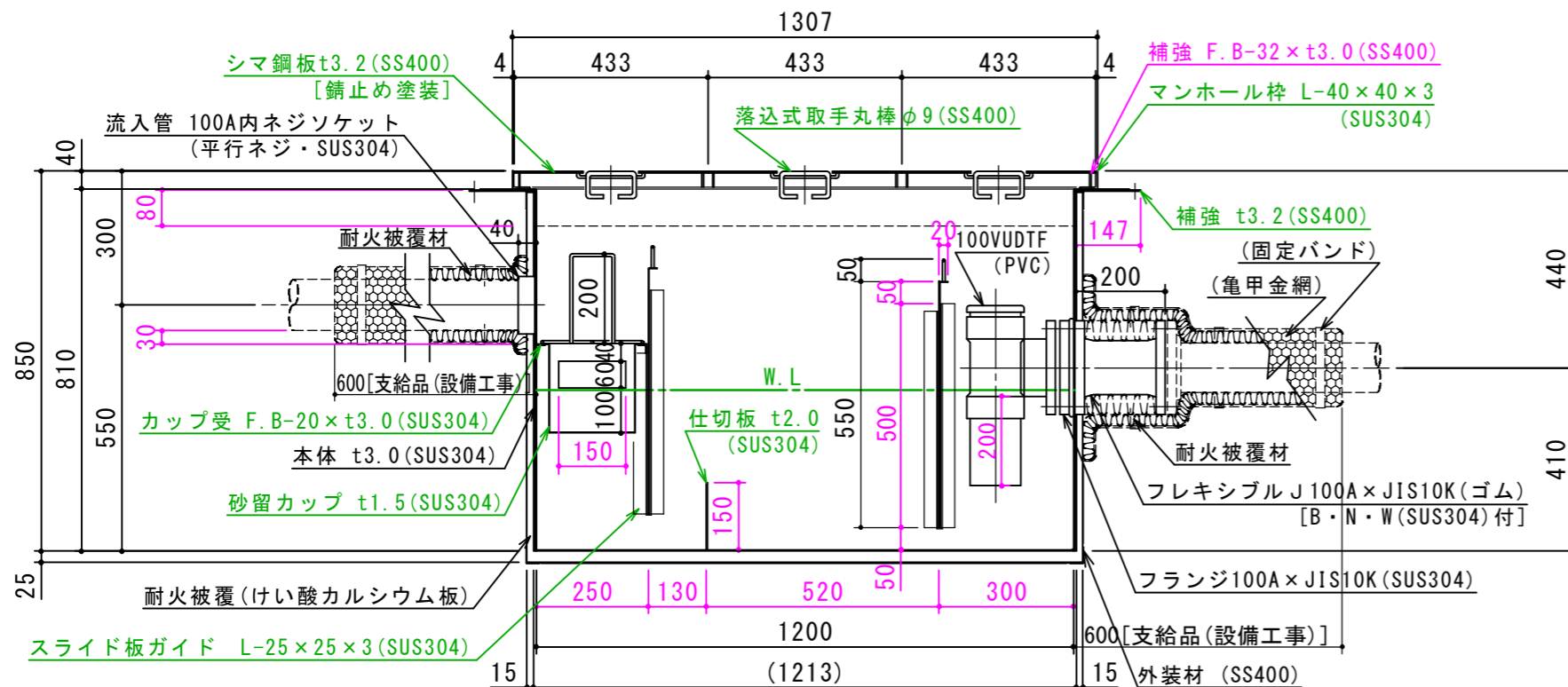


特	品名	材質	サイズ	個数
	本体	(SUS304)	1200L×600W×850H×t3.0	1
	スライド板	(SUS304)	590×550×t1.5	2
	仕切板	(SUS304)	150×600×t2.0	1
	金網	(SUS304)	540L×230W (金網5mm目 丸棒φ6)	1
	砂留カップ	(SUS304)	580L×230W×200H×t1.5	1
	流入管	(SUS304)	100A×40L 内ネジソケット	1
	フランジ	(SUS304)	100A×JIS10K	1
	ボルト	(SUS304)	M16×70L (N・W付)	8
	"	"	M10×45L	4
	トラップ管	(PVC)	100VUDTF (フランジ付) 掃除口	1
	フレキシブルJ	(ゴム)	100A×200L (JIS10K)	1
	マンホール枠	(SUS304)	1307L×708W (L-40×40×3)	1
	マンホール蓋	(SS400)	433×700×t3.2	3

本体質量	218 kg
蓋一枚当り質量	11 kg
本体実容量	255 L
許容流入流量	191.2 L/min
許容オイル阻集量	12.7 L
許容土砂たい積量	51.1 L
耐火認定番号	PS060FL-1045
流入管方向	□ 方向
排出管方向	○ 方向
納入台数	台



標準スラブ開口寸法	長さ	幅
	1330	730

(注) 標準スラブ開口寸法の他に、排出管の方向・口径を考慮し、開口してください。

- (注1) □ 田 下 は流入管方向を示す。  
 (注2) ① ② ③ は排出管方向を示す。  
 (注3) マンホール蓋は錆止め塗装とする。  
 (注4) マンホールは人荷重とする。

本体ツバ溶接部スプレー塗装不可

溶接部スプレー塗装処理



注記)	△			承認	検 図	製 図	担当者	宛先名	殿	工事名
	△			横 堀		池 田		品 名	SK式ガソリントラップ	型 式
	△	2012.02.01	耐火被覆 15mmに変更	製 図	作成年月日	2019.09.11	図 番	20-19	記 号	GNYE255F
	順	改 訂 日	改 訂 内 容	製 図	縮 尺	1/15	SHIMODA 下田エコテック株式会社			