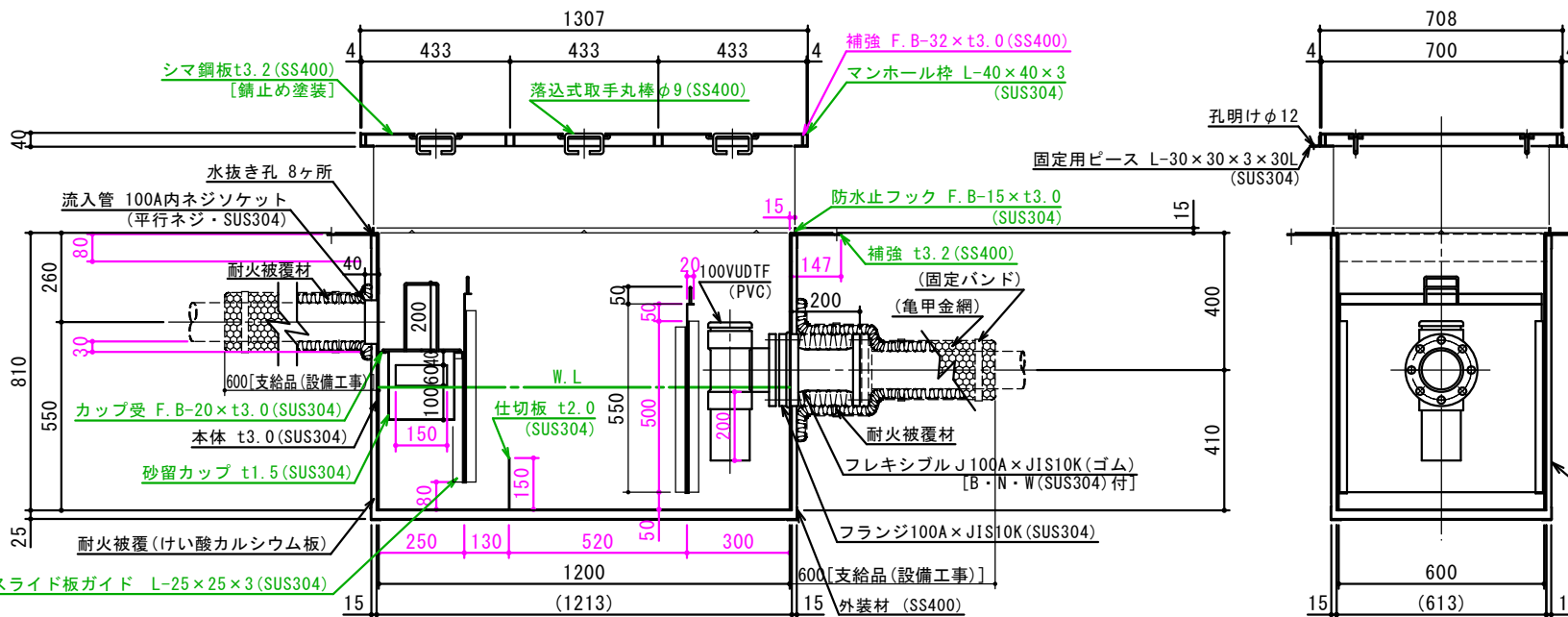


特 品 名	材質	サ イ ズ	個 数
本 体	(SUS304)	1200L×600W×810H×t3.0	1
スライド板	(SUS304)	590×550×t1.5	2
仕 切 板	(SUS304)	150×600×t2.0	1
金 網	(SUS304)	540L×230W (金網5mm目 丸棒φ6)	1
砂留カップ	(SUS304)	580L×230W×200H×t1.5	1
流 入 管	(SUS304)	100A×40L 内ネジソケット	1
フ ラ ン ジ	(SUS304)	100A×JIS10K	1
ボ ル ト	(SUS304)	M16×70L (N・W付)	8
"	"	M10×45L	4
トラップ管	(PVC)	100VUDTF (フランジ付) 掃除口	1
フレキシブル	(ゴム)	100A×200L (JIS10K)	1
マンホール枠	(SUS304)	1307L×708W (L-40×40×3)	1
マンホール蓋	(SS400)	433×700×t3.2	3

本 体 質 量	181 kg
マンホール質量	39 kg
蓋一枚当り質量	11 kg
本 体 実 容 量	255 L
許 容 流 入 流 量	191.2 L/min
許 容 オイル 阻 集 量	12.7 L
許 容 土 砂 たい 積 量	51.1 L
耐 火 認 定 番 号	PS060FL-1045
流 入 管 方 向	□ 方 向
排 出 管 方 向	○ 方 向
納 入 台 数	台

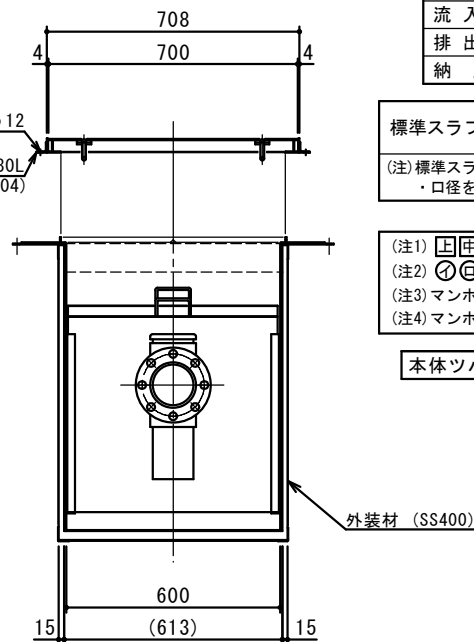


標準スラブ開口寸法	長 さ	幅
	1330	730

(注) 標準スラブ開口寸法他に、排出管の方向・口径を考慮し、開口してください。

- (注1) □ 田 田 下 は流入管方向を示す。
- (注2) ① ② ③ は排出管方向を示す。
- (注3) マンホール蓋は錆止め塗装とする。
- (注4) マンホールは人荷重とする。

本体ツバ溶接部スプレー塗装不可  
溶接部スプレー塗装処理



注記)	△			承認	検 閲	製 図	担当者	宛先名	殿	工事名
	△			横 堀		池 田		品 名	S K 式 ガ ソ リ ン ト ラ ッ プ	型 式
	△	2012.02.01	耐火被覆 15mmに変更	作成年月日	2019.08.17	図 番	20-19	記 号	GNYEB255F	縮尺
順	改 訂 日		改 訂 内 容	製 図						1/15
SHIMODA 下田エコテック株式会社										