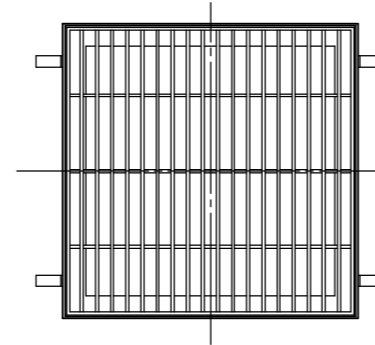
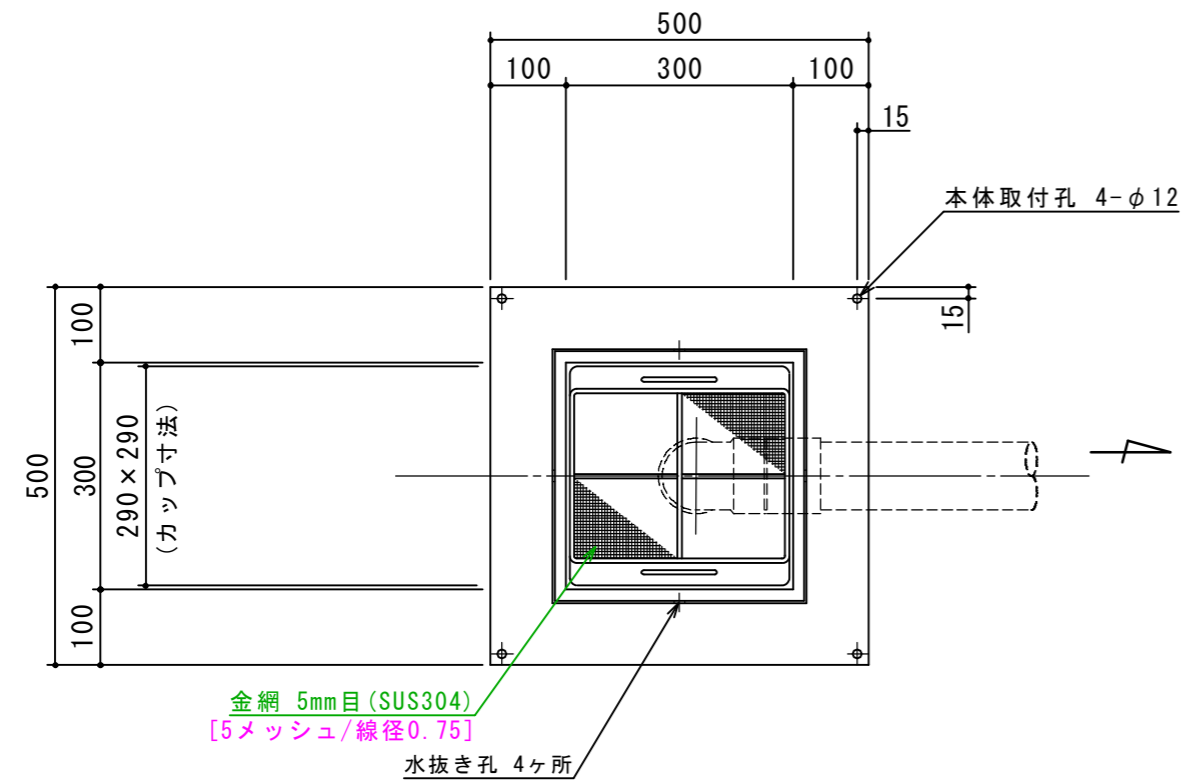


特	品名	材質	サイズ	個数
	本体	(SUS304)	300L×300W×500H×t2.0	1
	金網	(SUS304)	290L×230W (金網5mm目 丸棒φ6)	1
	砂留カップ	(SUS304)	290L×290W×150H×t1.5	1
	排出管	(SUS304)	80A 内ネジソケット	1
	トラップ管	(PVC)	75VUDL	1
	受枠	(SUS304)	390L×390W (MBN枠-15H用)	1
	グレーチング	(SUS304)	380L×380W (SFG-M-4 15H-20P)	1



本体質量	19 kg
グレーチング蓋質量	5 kg
本体実容量	15 L
納入台数	台

標準スラブ開口寸法	長さ	幅
	360	360

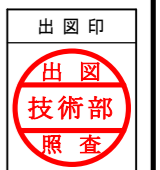
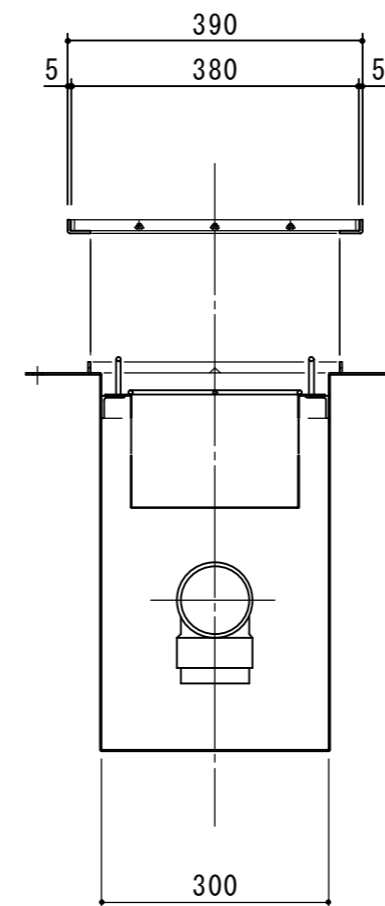
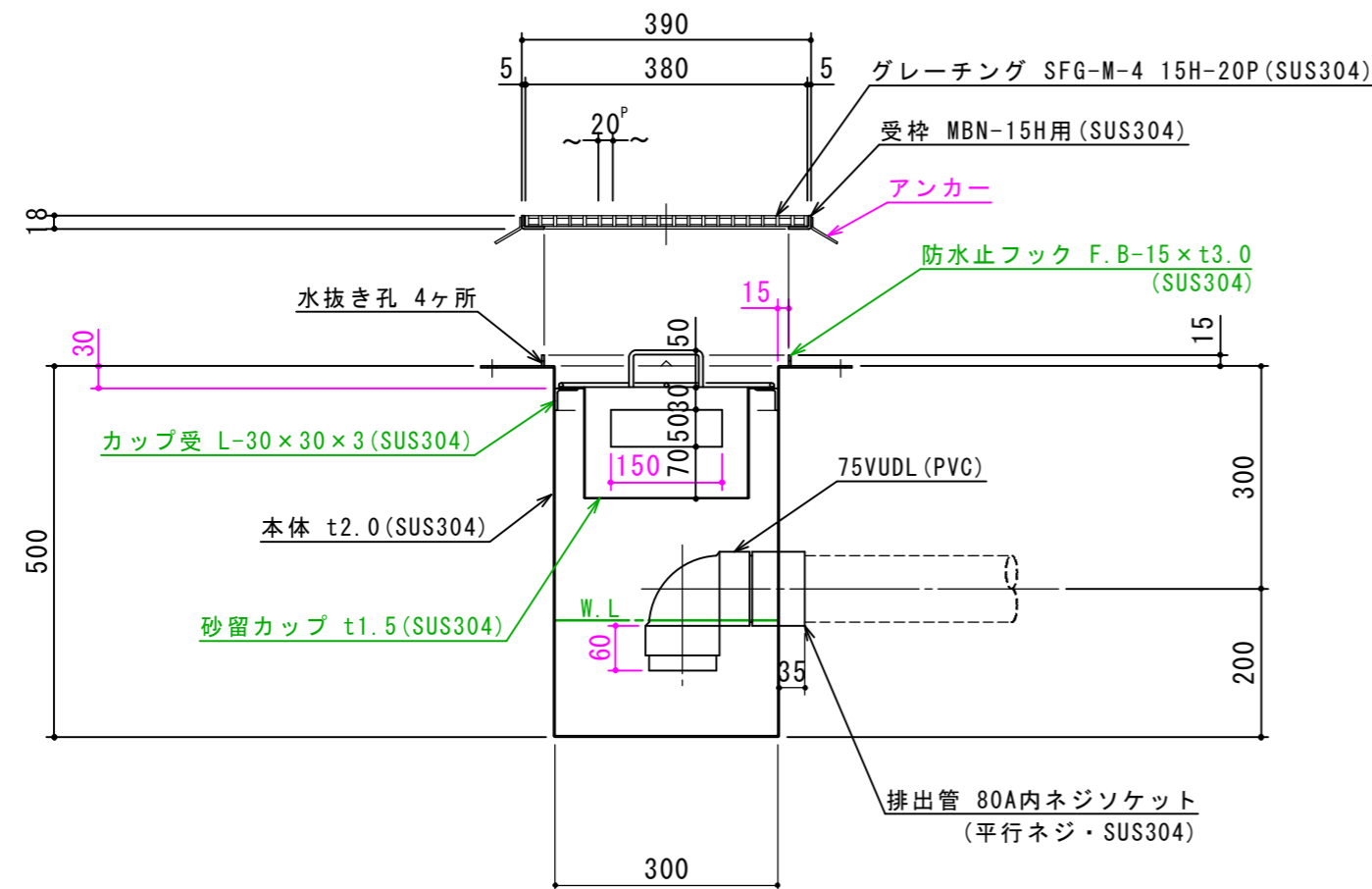
(注) 標準スラブ開口寸法他に、排出管の方向・口径を考慮し、開口してください。

(注1) グレーチングはSUS製とする。
(注2) グレーチングは人荷重とする。

本体ツバ溶接部スプレー塗装不可

溶接部スプレー塗装処理

スラブ厚 150H用



注記)	△				承認	検図	製図	担当者	宛先名	殿	工事名
	△				横堀	横堀	野田		品名	SK式駐車場・洗車場用排水柵	型式
	△								図番	20-19	記号
	△				製図	作成年月日	2019.05.20		縮尺	1/10	SHIMODA 下田エコテック株式会社
	順	改訂日		改訂内容							