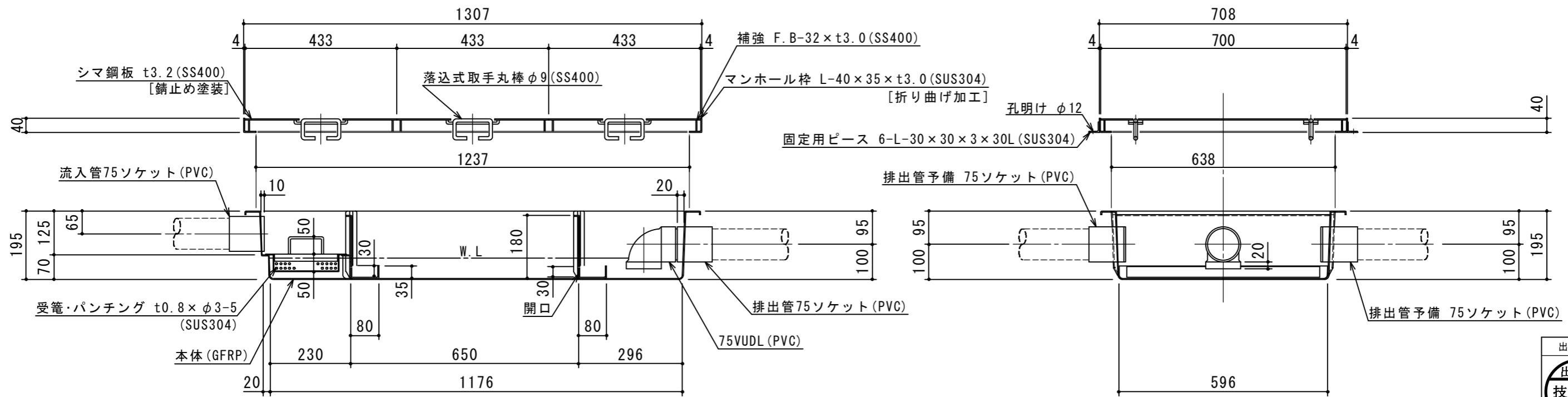


特	品名	材質	サイズ	個数
	本体	(GFRP)	1210L×610W×195H	1
	スライド板	(GFRP)	625×180×t3.0	2
	受籠	(SUS304)	230L×580W×50H×t0.8×φ3-5	1
	流入管	(PVC)	75ソケット	1
	排出管	(PVC)	75ソケット	1
	トラップ管	(PVC)	75VUDL	1
	マンホール枠	(SUS304)	1307L×708W (L-40×35×t3.0)	1
	マンホール蓋	(SS400)	433×700×t3.2	3

本体質量	12 kg
マンホール質量	38 kg
蓋1枚当り質量	11 kg
許容流入流量	30.0 L/min
標準阻集グリース量	9.4 kg
納入台数	台

(注1) マンホール蓋は錆止め塗装とする。  
(注2) マンホールは人荷重とする。



注記)	承認	検図	製図	担当者	宛先名	殿	工事名
	△						
	△						
	△	2020.01.16	マンホール仕様変更。	池田	横堀	池田	
	△	2017.03.01	マンホール仕様変更。	池田			
順	改訂日	改訂内容		製図	作成年月日	2020.01.16	品名 SK式浅型グリーストラップ
					図番	20-20	記号 SCRZDLⅢ030H
							縮尺 1/8
							SHIMODA 下田エコテック株式会社