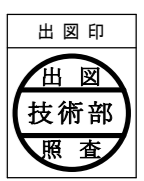
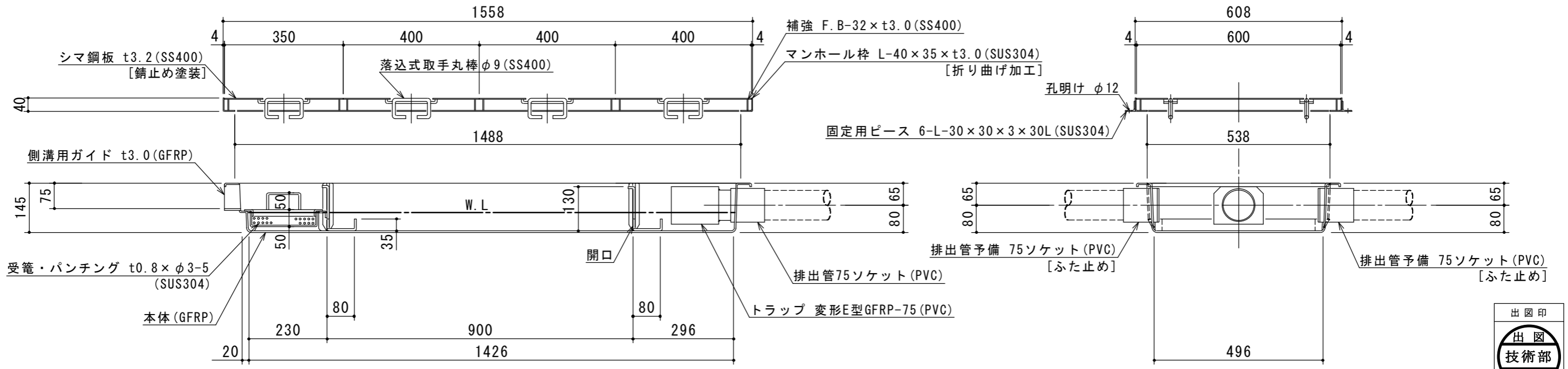


特	品名	材質	サイズ	個数
	本体	(GFRP)	1460L x 510W x 145H	1
	スライド板	(GFRP)	525 x 130 x t3.0	2
	受籠	(SUS304)	230L x 480W x 50H x t0.8 x φ3-5	1
	排出管	(PVC)	75 ソケット	3
	トラップ管	(PVC)	変形E型GFRP-75	1
	マンホール枠	(SUS304)	1558L x 608W (L-40 x 35 x t3.0)	1
	マンホール蓋	(SS400)	350 x 600 x t3.2	1
	"	"	400 x 600 x t3.2	3

本体質量	10 kg
マンホール質量	41 kg
蓋1枚当り質量(大)	9 kg
蓋1枚当り質量(小)	8 kg
許容流入流量	30.0 L/min
標準阻集グリース量	9.5 kg
納入台数	台

(注1) マンホール蓋は錆止め塗装とする。
 (注2) マンホールは人荷重とする。



注記)	△			承認	検 図	製 図	担当者	宛先名	殿	工事名
	△			横 堀		池 田		品 名	SK式浅型グリーストラップ	型 式
	△	2020.01.16	マンホール仕様変更。	池田				図 番	20-20	記 号
	△	2017.03.01	マンホール仕様変更。	池田				縮尺	1/12	SHIMODA 下田エコテック株式会社
	順	改訂日	改訂内容	製 図	作成年月日	2020.01.16				