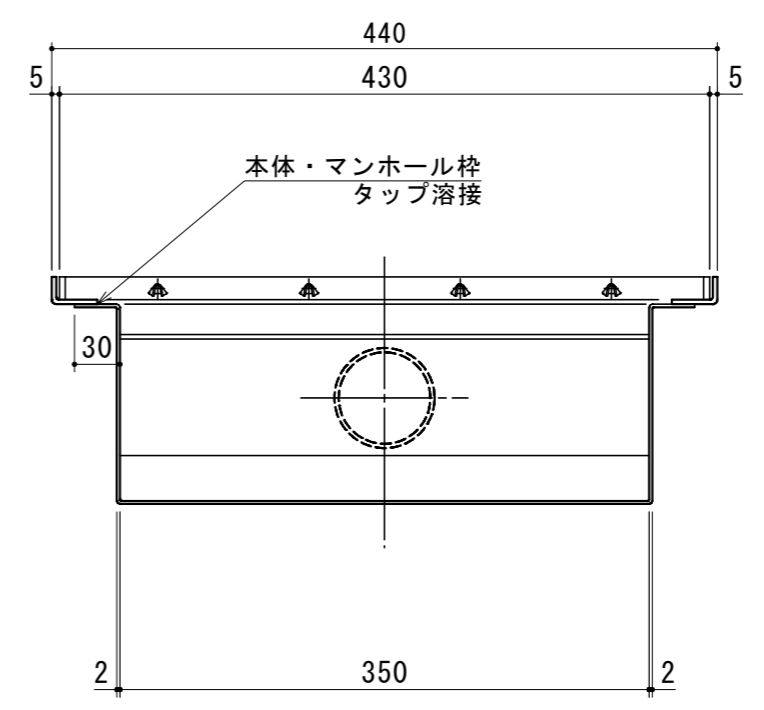
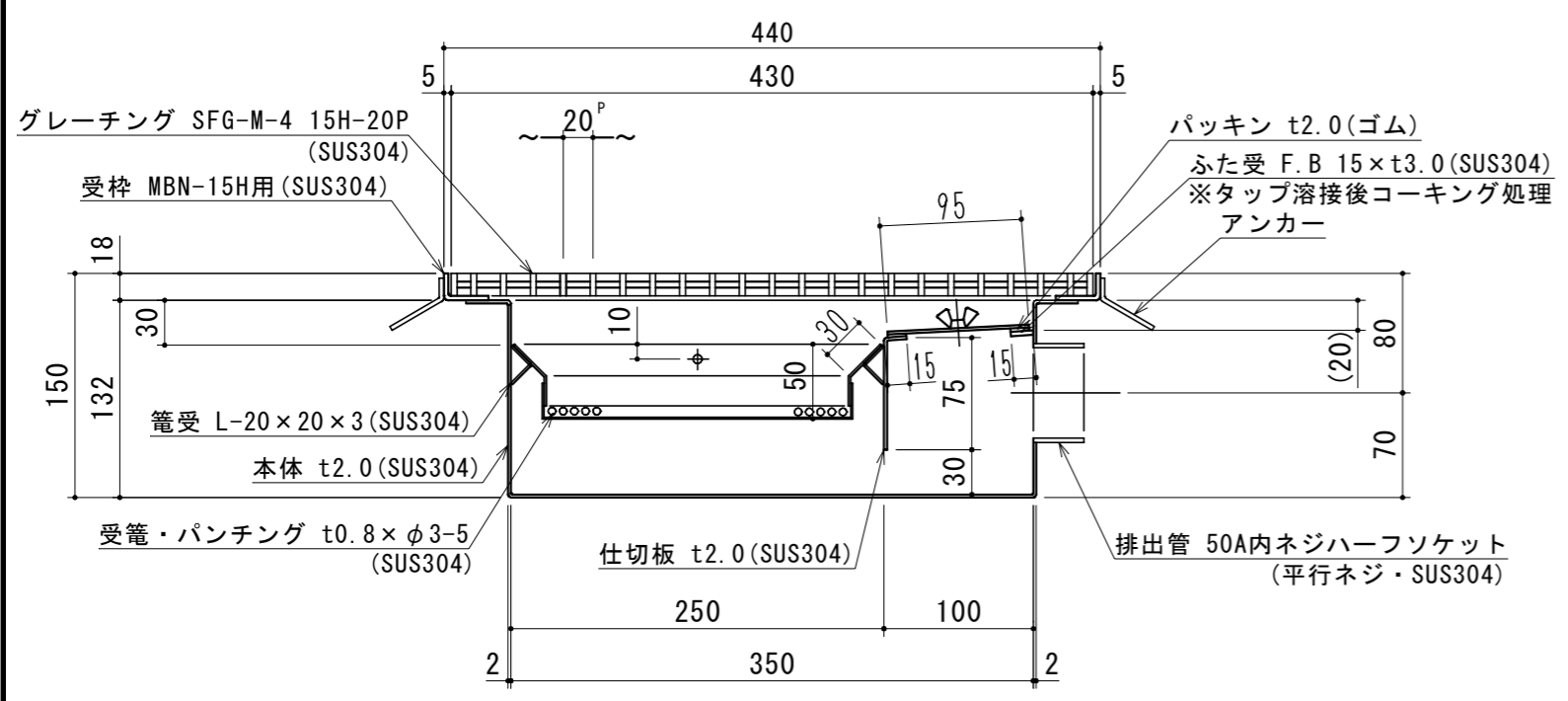


特 品 名	材質	サ イ ズ	個数
本 体	(SUS304)	350L×350W×150H×t2.0	1
仕 切 板	(SUS304)	75×350×t2.0	1
受 箆	(SUS304)	245L×345W×t0.8×φ3-5	1
排 出 管	(SUS304)	50A 内ネジハーフソケット	1
中 ふ た	(SUS304)	95L×346W×t2.0	1
蝶 ボ ル ト	(SUS304)	M6×15L (2種)	2
受 枠	(SUS304)	440L×440W (MBN枠-15H用)	1
グ レ ー チ ング	(SUS304)	430L×430W (SFG-M-4 15H-20P)	1

本 体 質 量	17 kg
グ レ ー チ ング 蓋 質 量	6 kg
納 入 台 数	台

(注1) グレーチング蓋はSUS製とする。
(注2) グレーチング蓋は人荷重とする。

溶接部スプレー塗装処理



注記)	△				承認	検 図	製 図	担当者	宛先名	殿	工事名
	△				池田	池田	関		品 名	SK式排水柵図	型式
	△								図 番	20-19	記号
	△				作成年月日	2019.04.16			記号	C-XI-M35	縮尺
	順	改訂日			製 図				図 番	20-19	記号
											縮尺
											1/5
											SHIMODA 下田エコテック株式会社