

特	品名	材質	サイズ	個数
	本体	(SUS304)	350L×350W×500H×t2.0	1
	受籠	(SUS304)	340L×340W×t0.8×φ3-5	1
	排出管	(SUS304)	80A 内ネジソケット	1
	トラップ管	(PVC)	75VUDL	1
	受枠	(SUS304)	440L×440W (MBN 15H用)	1
	グレーチング	(SUS304)	430L×430W (SFG-M-4 15H-20P)	1

本体質量	21 kg
グレーチング蓋質量	6 kg
本体実容量	20 L
納入台数	台

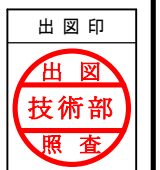
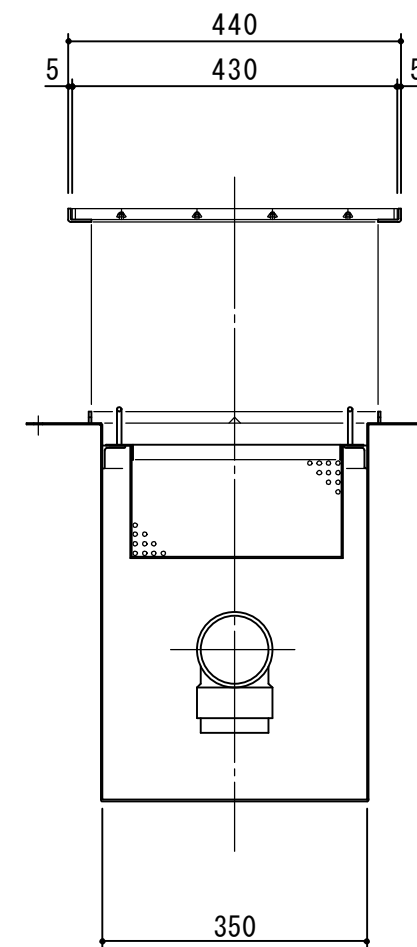
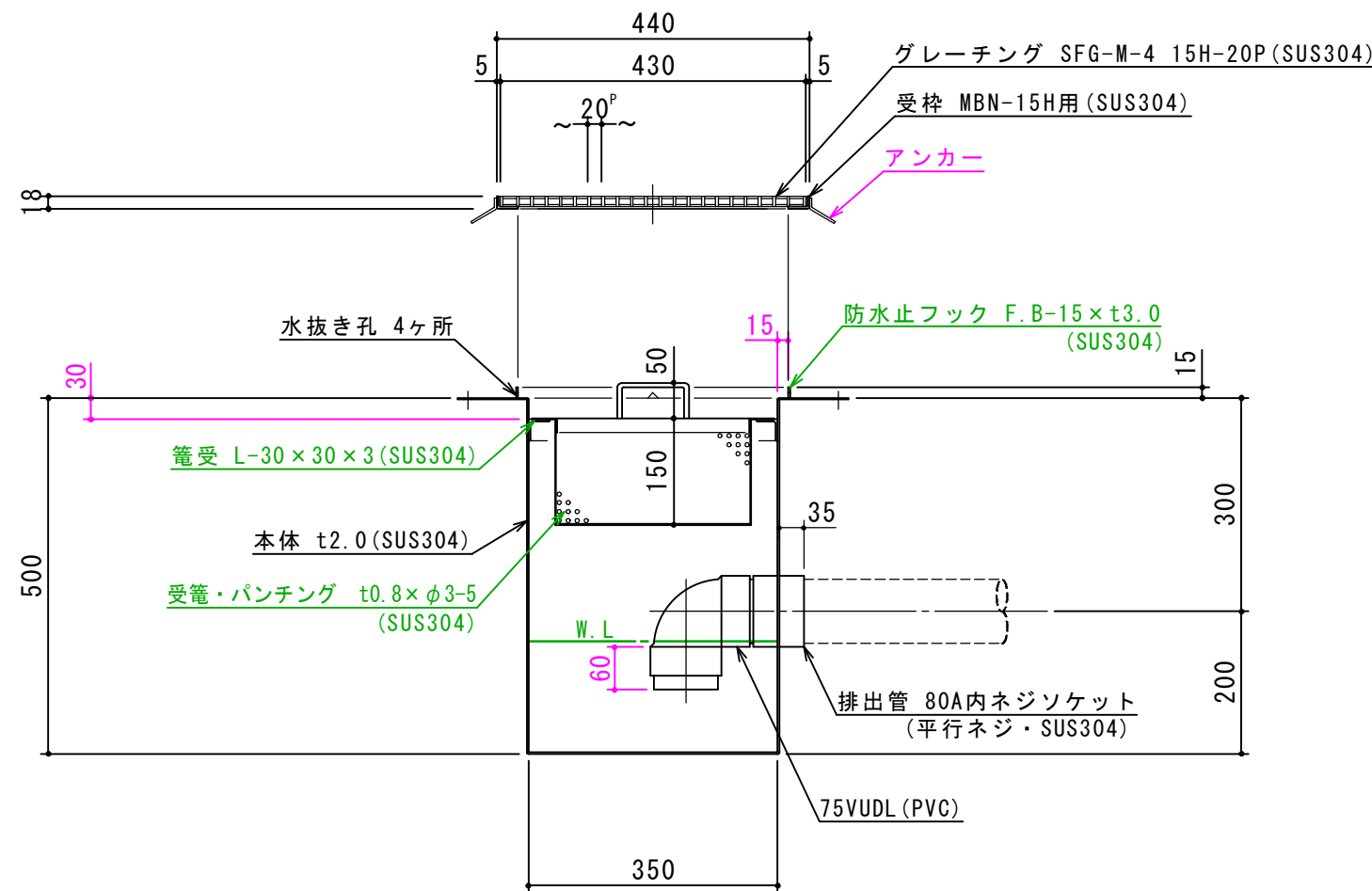
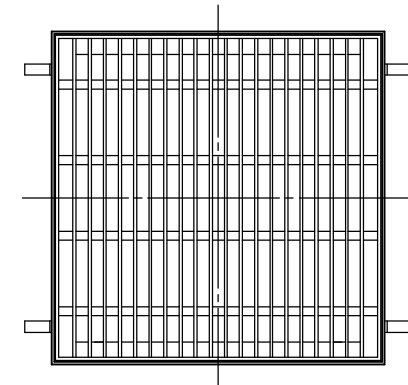
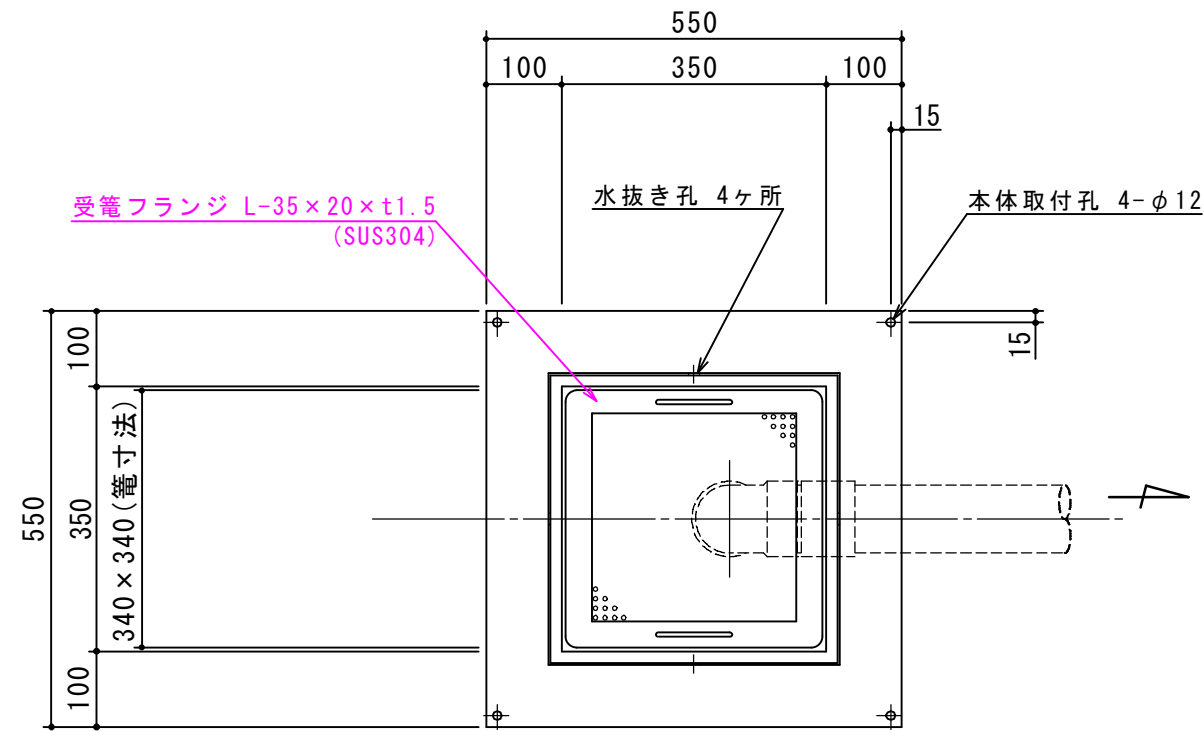
標準スラブ開口寸法	長さ		幅	
	410	410	410	410
(注) 標準スラブ開口寸法の他に、排出管の方向・口径を考慮し、開口してください。				

(注1) グレーチング蓋はSUS製とする。
(注2) グレーチングは人荷重とする。

本体ツバ溶接部スプレー塗装不可

溶接部スプレー塗装処理

スラブ厚 150H用



注記)	△				承認	検図	製図	担当者	宛先名	殿	工事名		
	△				横堀	横堀	野田		品名	SK式厨房用排水枵	型式	SK-35MN (ソケット型)	
	△				作成年月日	2019.04.12		図番	20-19	記号	MN035S	縮尺	1/10
	順	改訂日	改訂内容	製図	SHIMODA 下田エコテック株式会社								