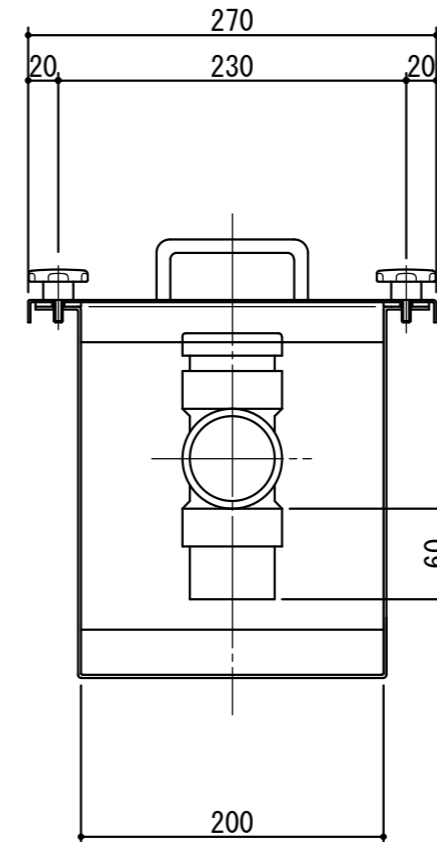
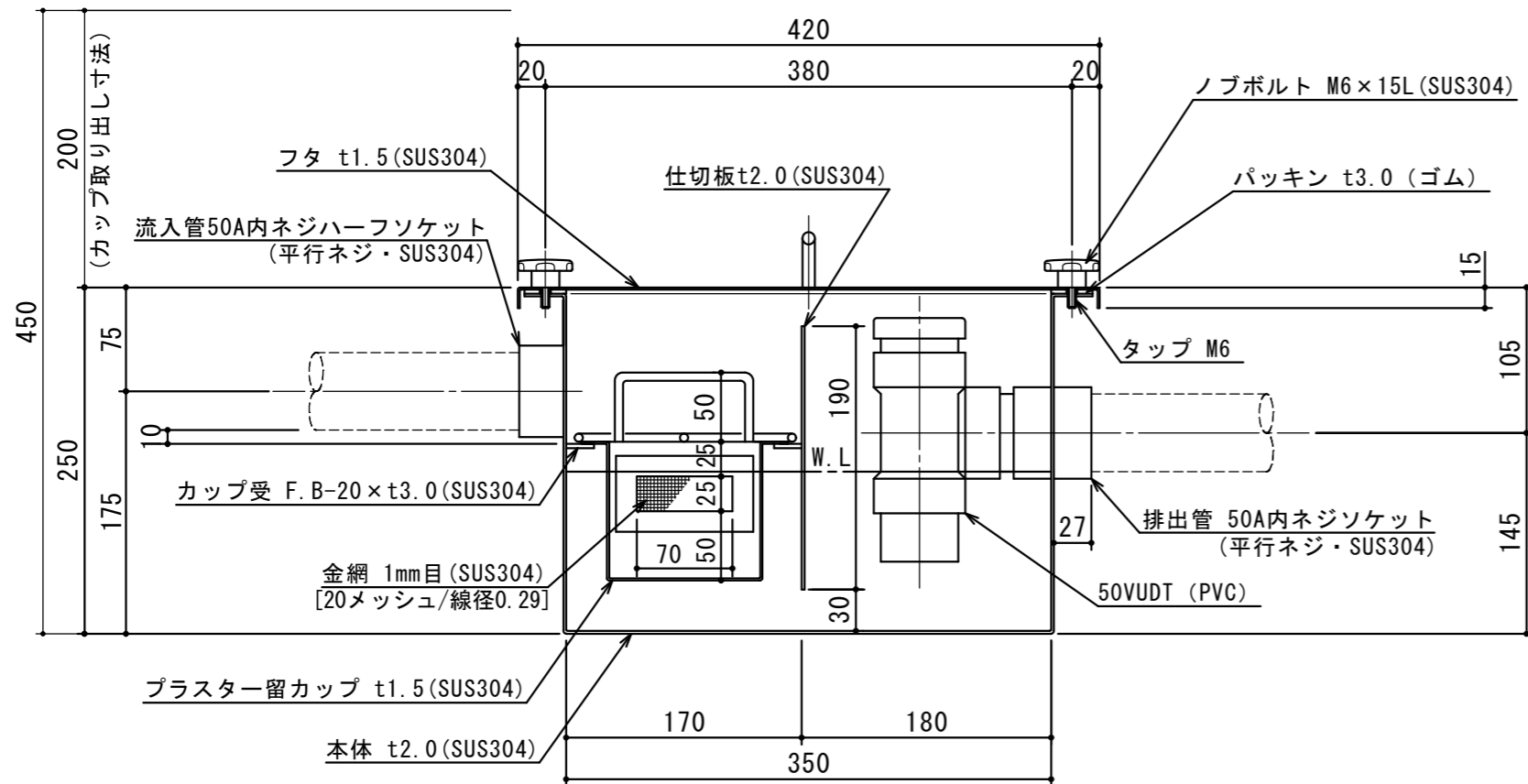


特	品名	材質	サイズ	個数
	本体	(SUS304)	350L × 200W × 250H × t2.0	1
	仕切板	(SUS304)	190 × 200 × t2.0	1
	金網	(SUS304)	160L × 140W (金網2mm目 丸棒φ6)	1
	プaster留カップ	(SUS304)	180L × 150W × 100H × t1.5	1
	流入管	(SUS304)	50A 内ネジハーフソケット	1
	排出管	(SUS304)	50A 内ネジソケット	1
	トラップ管	(PVC)	50VUDT 掃除口	1
	フタ	(SUS304)	420L × 270W × t1.5	1
	ノブボルト	(SUS304)	M6 × 15L	4

本体質量	10 kg
本体実容量	7 L
流入管方向	□ 方向
排出管方向	○ 方向
納入台数	台

(注1) □ 中 ○ は流入管方向を示す。
 (注2) ⊙ ⊕ ⊖ は排出管方向を示す。

ヘアライン仕上げ



注記)	△				承認	検図	製図	担当者	宛先名	殿	工事名
	△				横堀		関		品名	SK式プラスタートラップ	型式
	△								図番	20-19	記号
	△				製図	作成年月日	2019.05.20		縮尺	1/5	SHIMODA 下田エコテック株式会社
	順	改訂日		改訂内容							