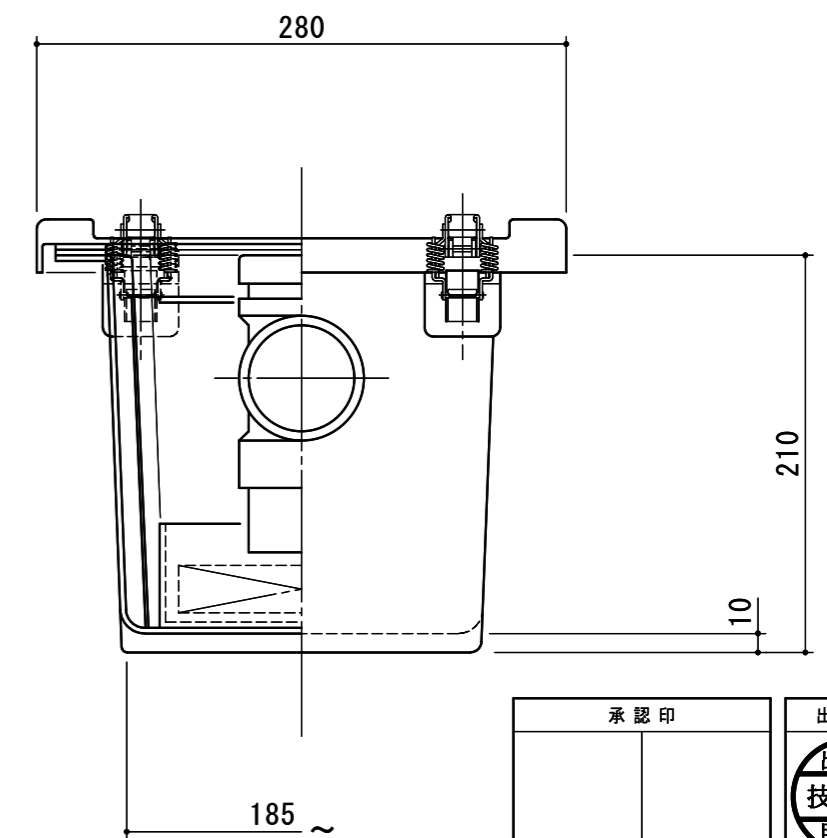
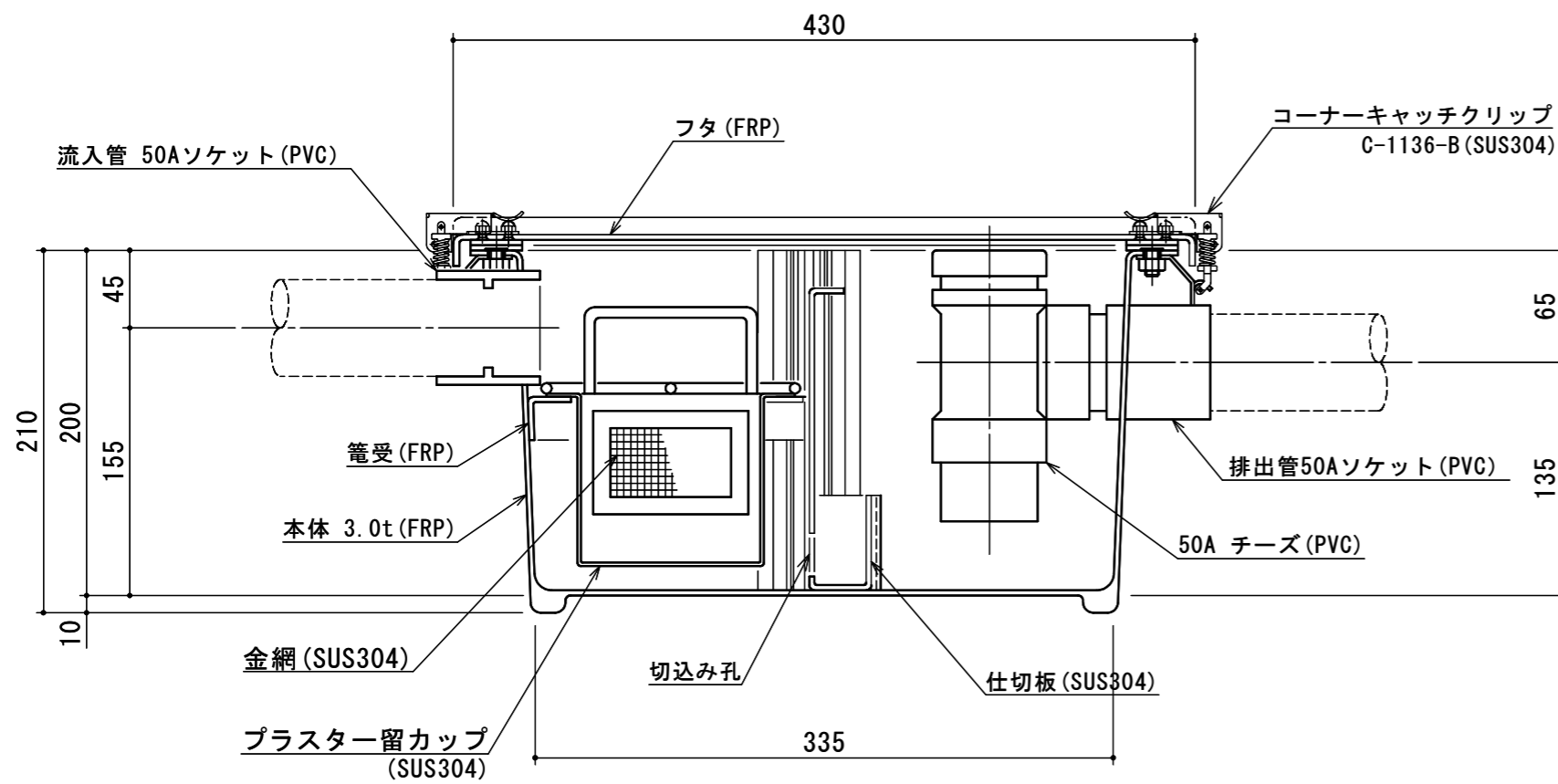
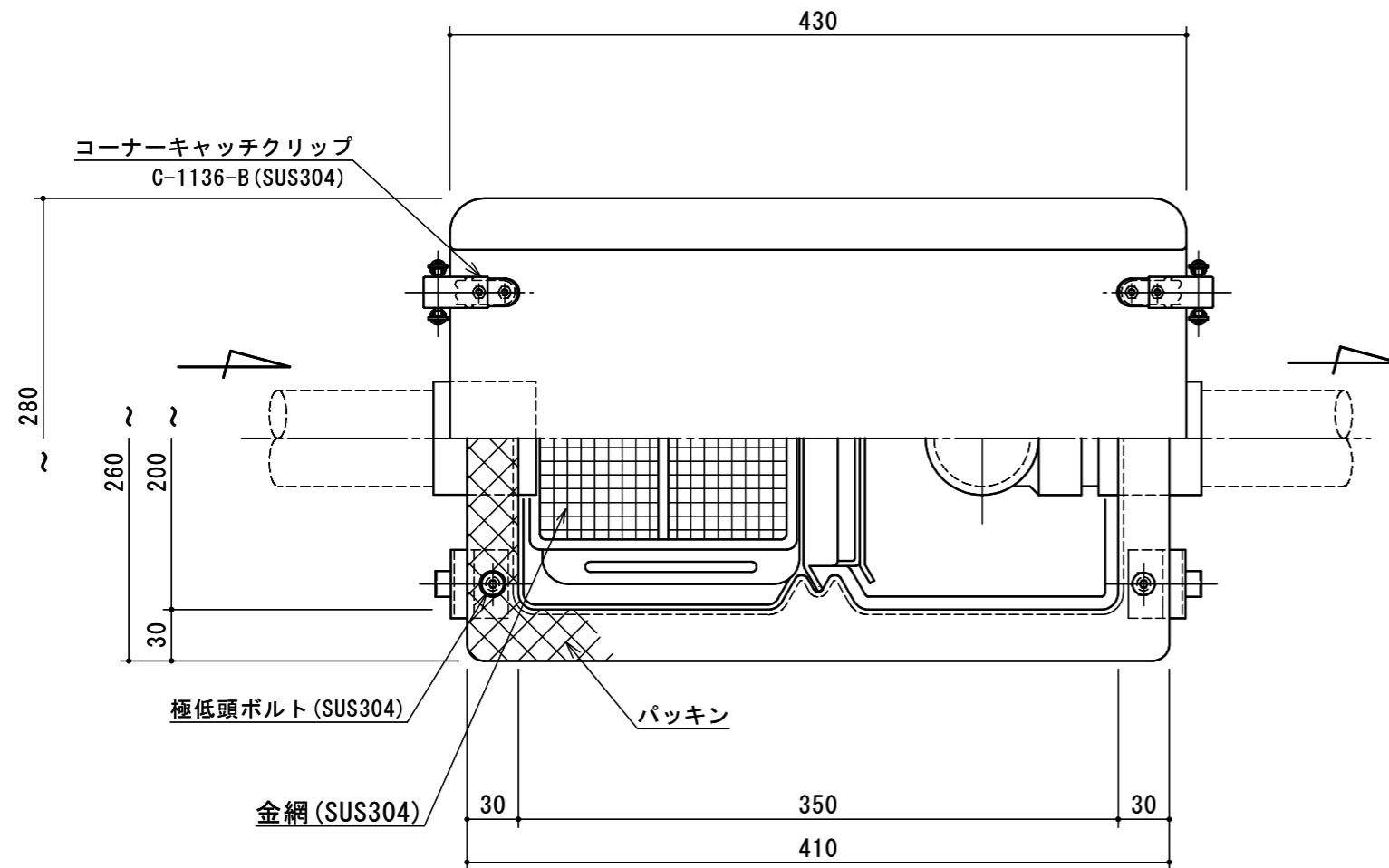


本体実容量	7 L
許容流入流量	5.2 L
納入台数	台



承認印	出図印
	出図 技術部 照査

注記)		<input type="checkbox"/> 検図 <input type="checkbox"/> 設計 <input type="checkbox"/> 製図 <input type="checkbox"/> 担当者	宛先名 殿 品名 SK式床置型プラスタートラップ 図番 20-12	工事名 型式 SK-35P-RF-NC	縮尺 1/4 SHIMODA 下田エコテック株式会社
順	改訂日	改訂内容	製図	作成年月日	2012.11.29