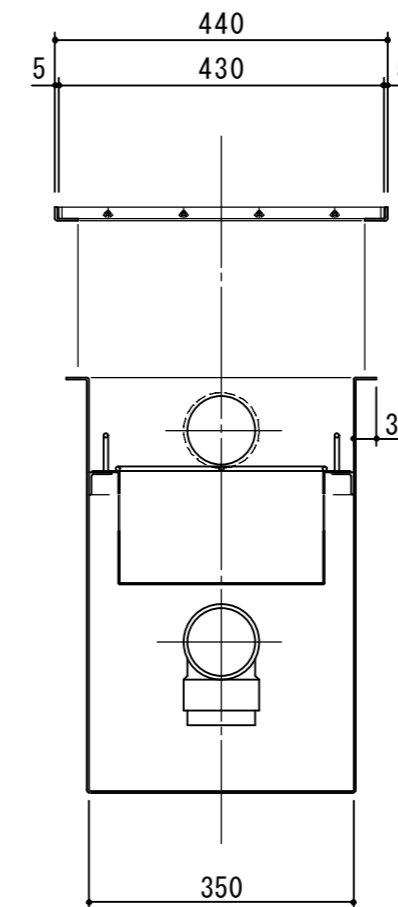
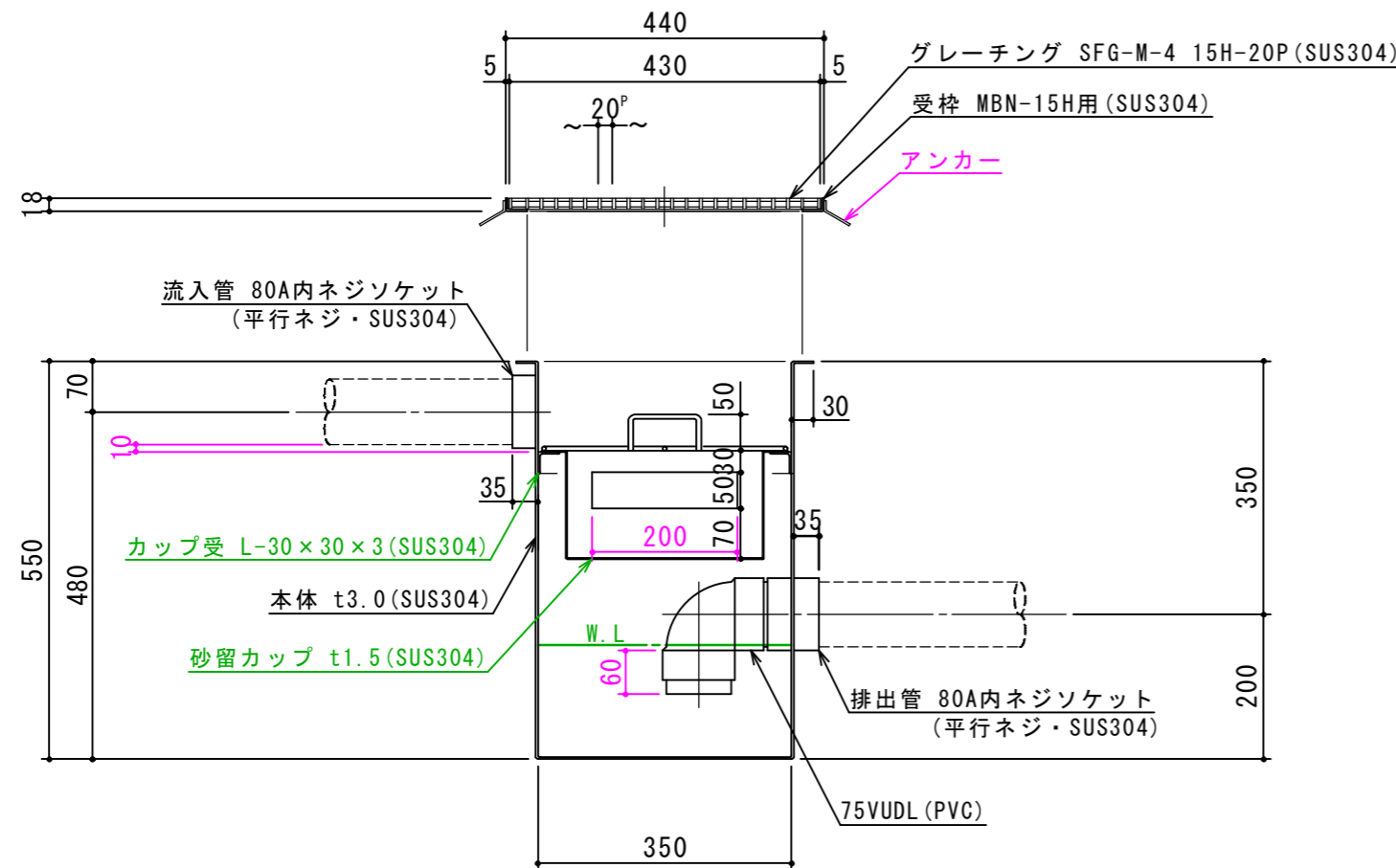
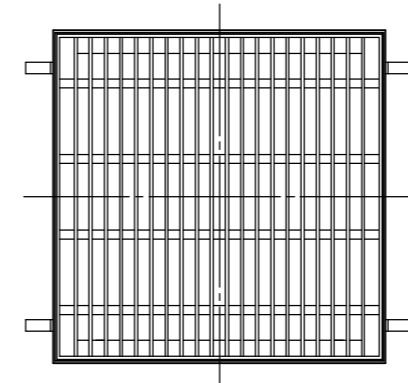
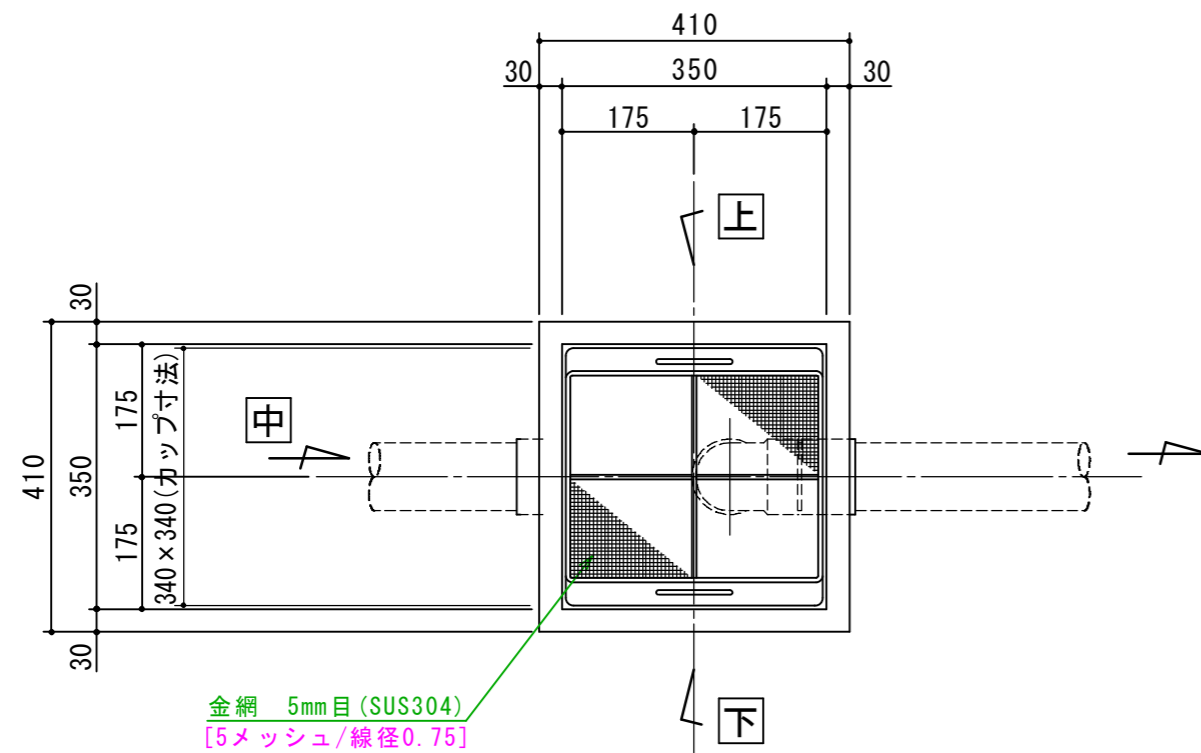


特	品名	材質	サイズ	個数
	本体	(SUS304)	350L×350W×550H×t3.0	1
	金網	(SUS304)	340L×280W (金網5mm目 丸棒φ6)	1
	砂留カップ	(SUS304)	340L×340W×150H×t1.5	1
	流入管	(SUS304)	80A×35L 内ネジソケット	1
	排出管	(SUS304)	80A 内ネジソケット	1
	トラップ管	(PVC)	75VUDL	1
	受枠	(SUS304)	440L×440W (MBN 15H用)	1
	グレーチング	(SUS304)	430L×430W (SFG-M-4 15H-20P)	1

本体質量	29 kg
グレーチング蓋質量	6 kg
本体実容量	20 L
流入管方向	<input type="checkbox"/> 方向
納入台数	台

(注1) 上中下 は流入管方向を示す。  
(注2) グレーチング蓋はSUS製とする。  
(注3) グレーチングは人荷重とする。

溶接部スプレー塗装処理



注記)	△			承認	検図	製図	担当者	宛先名	殿	工事名		
	△					野田		品名	SK式洗車場・駐車場用排水樹図	型式	SK-35QN-D	
	△			製図	作成年月日	2019.07.02	図番	20-19	記号	QND035	縮尺	1/10
	順	改訂日	改訂内容	製図	SHIMODA 下田エコテック株式会社							