

特 品 名	材質	サ イ ズ	個数
本 体	(SUS304)	350L × 350W × 500H × t2.0	1
金 網	(SUS304)	340L × 280W (金網5mm目 丸棒φ6)	1
砂留カップ	(SUS304)	340L × 340W × 150H × t1.5	1
フ ラ ン ジ	(SUS304)	80A × JIS10K	1
ボ ル ト	(SUS304)	M16 × 70L (N・W付)	8
"	"	M10 × 45L	4
トラップ管	(PVC)	75VUDLF (フランジ付)	1
フレキシブルJ	(ゴム)	80A × 180L (JIS10K)	1
受 枠	(SUS304)	440L × 440W (MBN 15H用)	1
グレーチング	(SUS304)	430L × 430W (SFG-M-4 15H-20P)	1

本 体 質 量	50 kg
グレーチング蓋質量	6 kg
本 体 実 容 量	20 L
耐 火 認 定 番 号	PS060FL-1045
納 入 台 数	台

標準スラブ開口寸法	長 さ	幅
	450	450

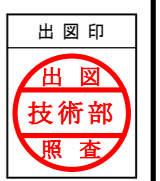
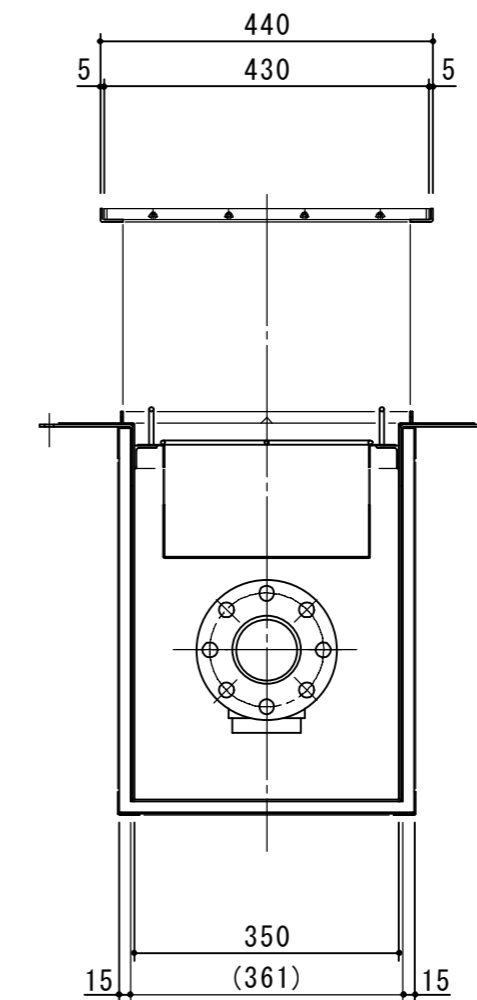
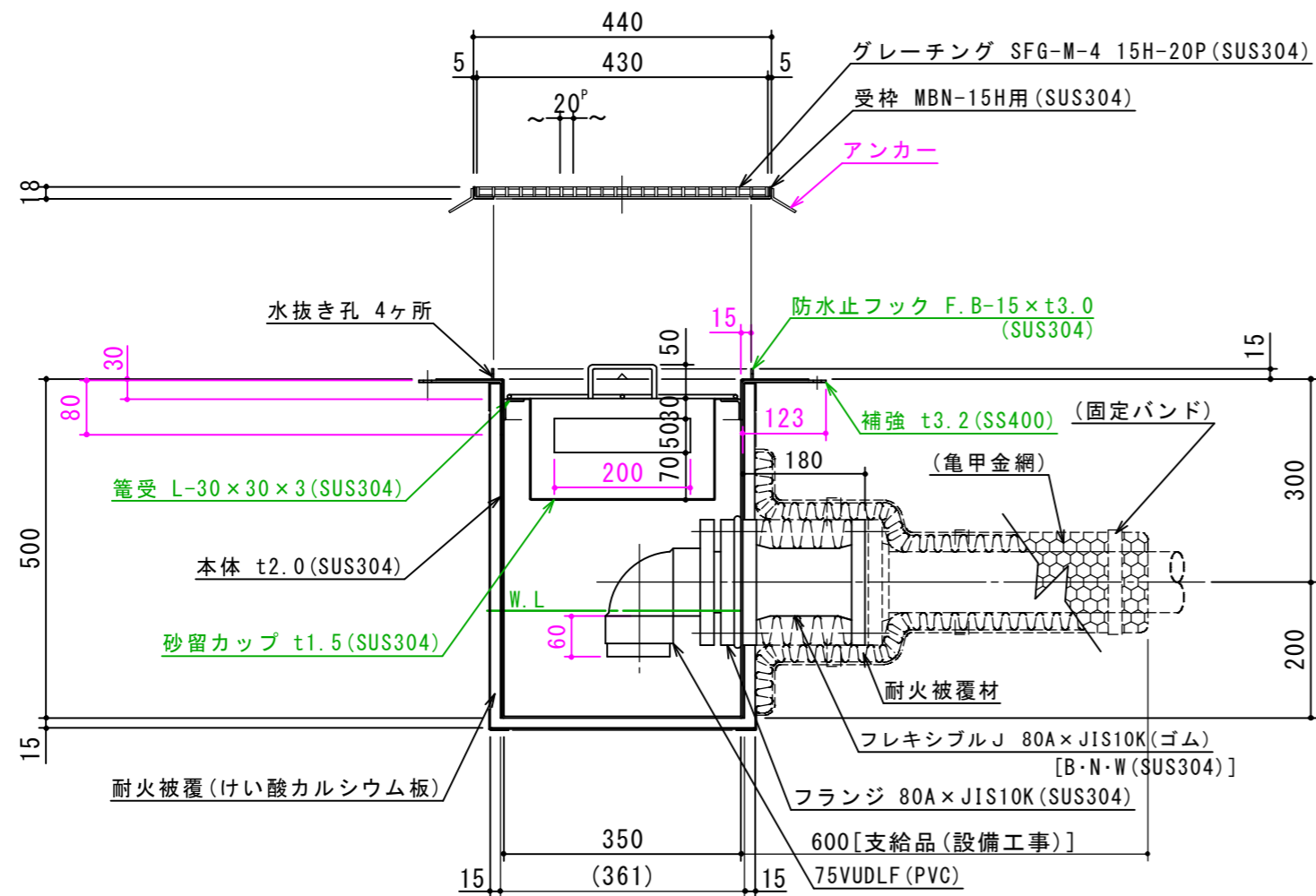
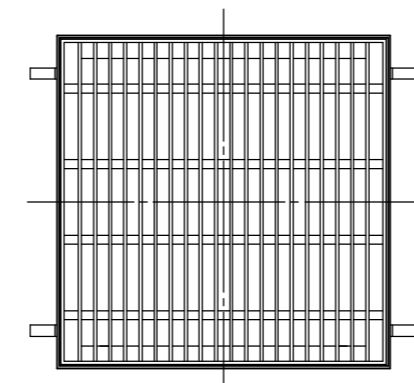
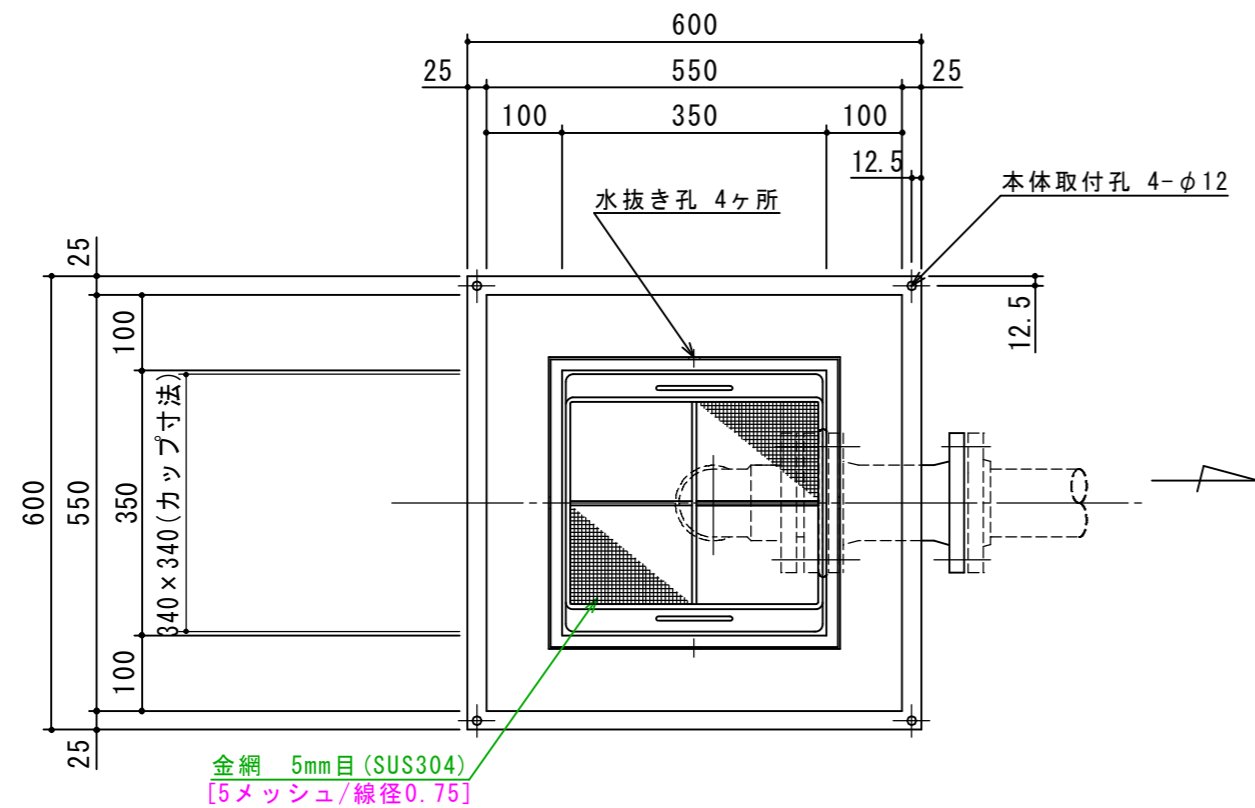
(注) 標準スラブ開口寸法の外に、排出管の方向・口径を考慮し、開口してください。

(注1) グレーチングはSUS製とする。
(注2) グレーチングは人荷重とする。

本体ツバ溶接部スプレー塗装不可

溶接部スプレー塗装処理

スラブ厚 150H用



注記)	△				承認	検 図	製 図	担 当 者	宛先名	殿	工事名
	△				横 堀	横 堀	野 田		品 名	SK式駐車場・洗車場用排水柵	型 式
	△								図 番	20-19	記 号
	順	改 訂 日	改 訂 内 容	製 図	作 成 年 月 日	2019.04.12		縮 尺	1/10	SHIMODA 下田エコテック株式会社	