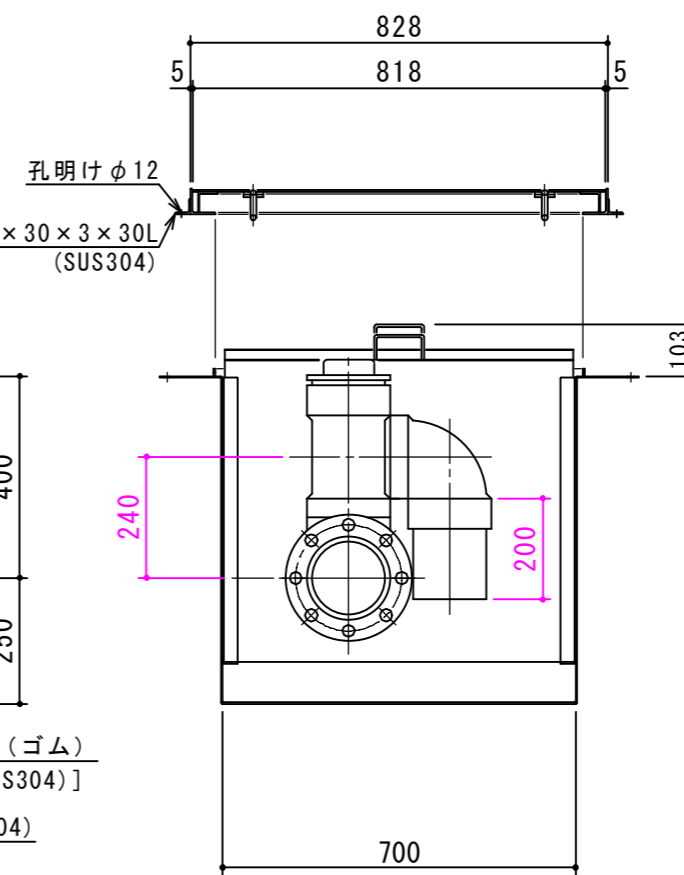
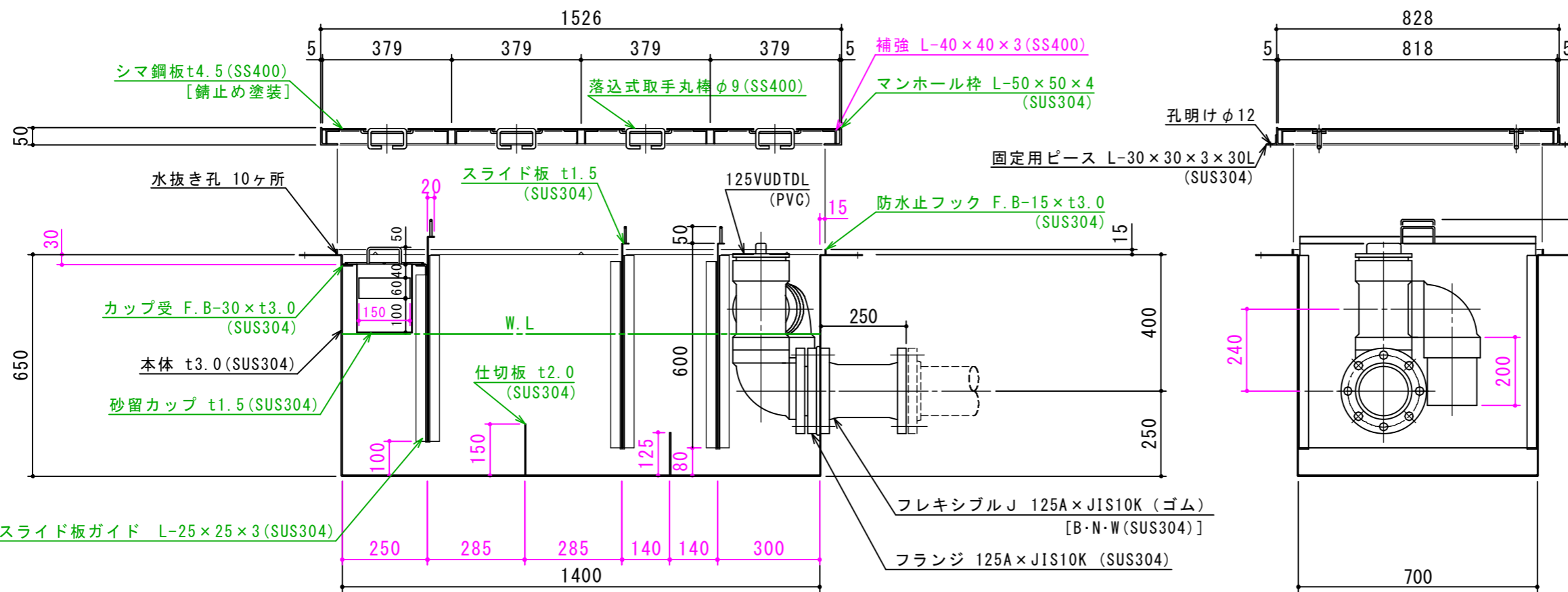


特	品名	材質	サイズ	個数
	本体	(SUS304)	1400L×700W×650H×t3.0	1
	スライド板	(SUS304)	690×600×t1.5	3
	仕切板	(SUS304)	150×700×t2.0	1
	"	"	125×700×t2.0	1
	金網	(SUS304)	610L×230W(金網5mm目 丸棒φ6)	1
	砂留カップ	(SUS304)	690L×240W×200H×t1.5	1
	フランジ	(SUS304)	125A×JIS10K	1
	ボルト	(SUS304)	M20×70L (N・W付)	8
	"	"	M12×45L	4
	フランジ (PVC)	(PVC)	125A×JIS10K	1
	トラップ管	(PVC)	125VUDTDL 掃除口	1
	"	"	125VUDLF(フランジ付)	1
	フレキシブルJ (ゴム)	(ゴム)	125A×250L (JIS10K)	1
	マンホール枠	(SUS304)	1526L×828W (L-50×50×4)	1
	マンホール蓋	(SS400)	379×818×t4.5	4

本体質量	177 kg
マンホール質量	80 kg
蓋 1 枚当り質量	17 kg
本体実容量	400 L
許容流入流量	300 L/min
許容オイル阻集量	20.0 L
許容土砂たい積量	80.3 L
排出管方向	○ 方向
納入台数	台

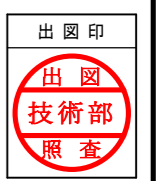


標準スラブ開口寸法	長さ	幅
	1460	760

(注) 標準スラブ開口寸法の外に、排出管の方向・口径を考慮し、開口してください。

(注1) ①②③は排出管方向を示す。
 (注2) マンホール蓋は錆止め塗装とする。
 (注3) マンホールは人荷重とする。

本体ツバ溶接部スプレー塗装不可
 溶接部スプレー塗装処理



注記)	△				承認	検 図	製 図	担当者	宛先名	殿	工事名
	△				横 堀		池 田		品 名	SK式ガソリントラップ	型 式
	△								図 番	20-19	記 号
	順	改 訂 日	改 訂 内 容	製 図	作 成 年 月 日	2019.08.17			縮 尺	1/15	SHIMODA 下田エコテック株式会社