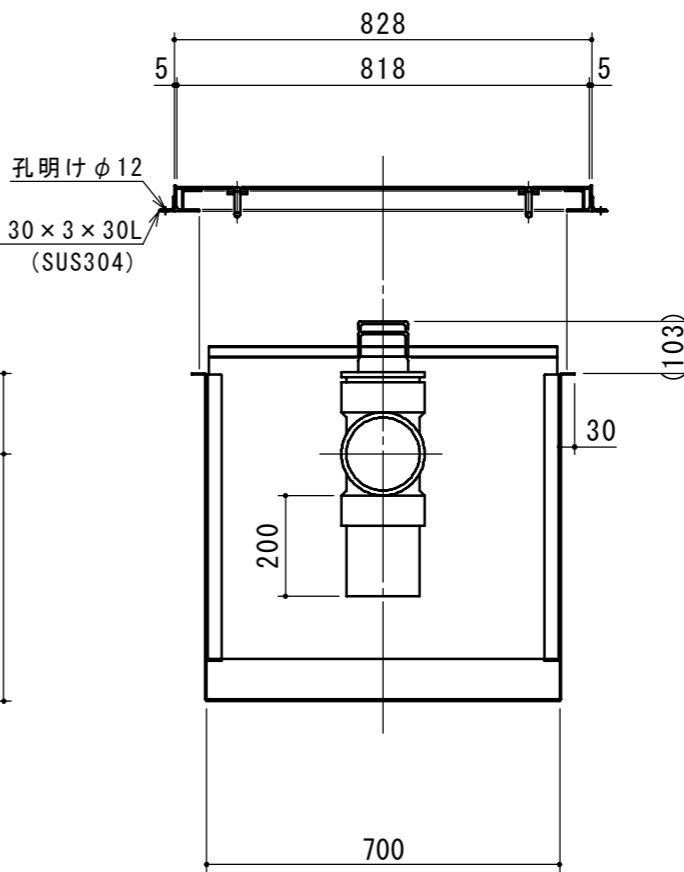
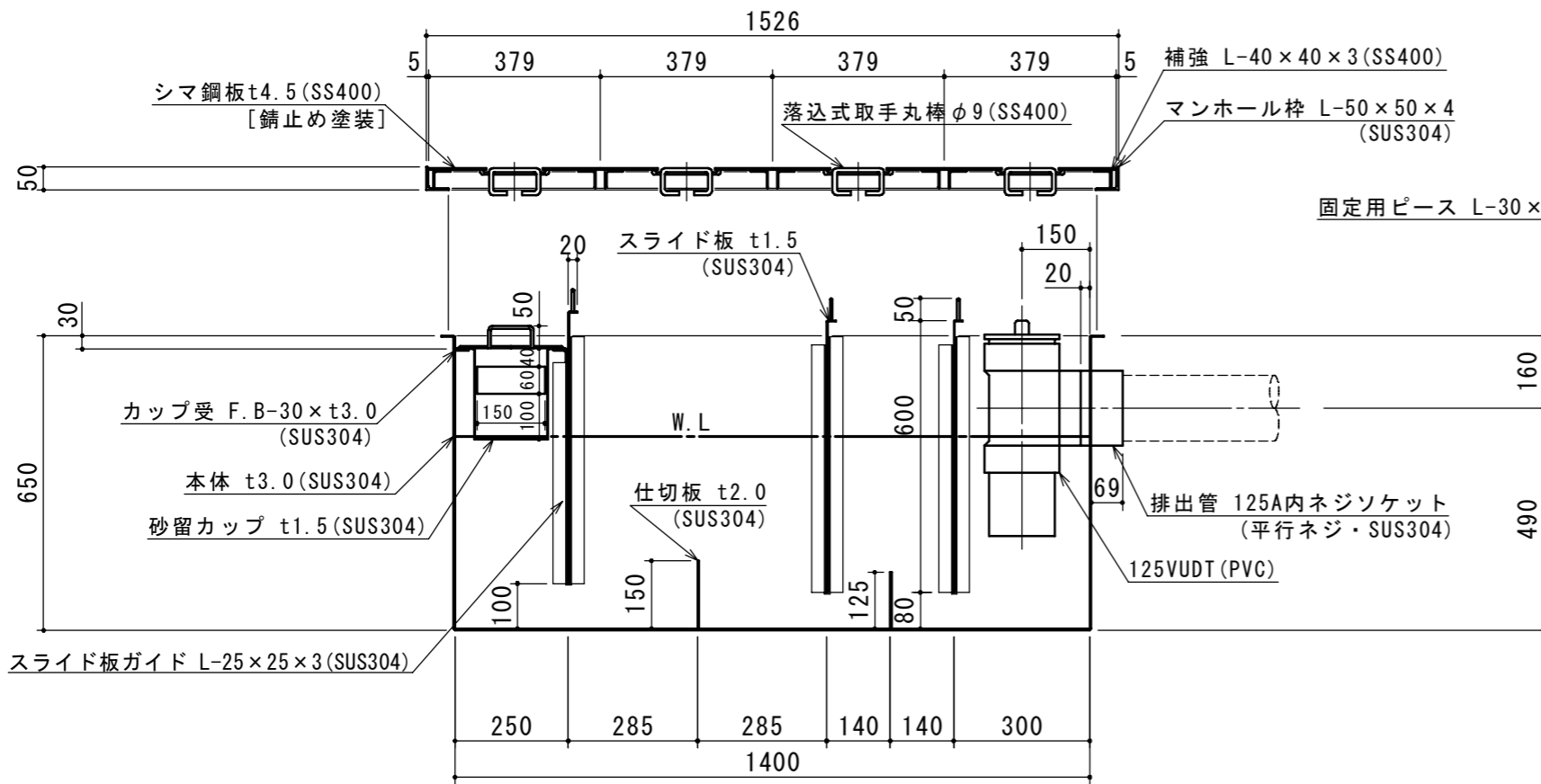


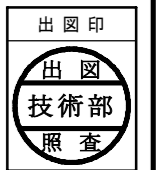
特	品名	材質	サイズ	個数
	本体	(SUS304)	1400L×700W×650H×t3.0	1
	スライド板	(SUS304)	690×600×t1.5	3
	仕切板	(SUS304)	150×700×t2.0	1
	"	"	125×700×t2.0	1
	金網	(SUS304)	610L×230W (金網5mm目 丸棒φ6)	1
	砂留カップ	(SUS304)	690L×240W×200H×t1.5	1
	排出管	(SUS304)	125A 内ネジソケット	1
	トラップ管	(PVC)	125VUDT 掃除口	1
	マンホール枠	(SUS304)	1526L×828W (L-50×50×4)	1
	マンホール蓋	(SS400)	379×818×t4.5	4

本体質量	131 kg
マンホール質量	80 kg
蓋1枚当り質量	17 kg
本体実容量	400 L
許容流入流量	300 L/min
許容オイル阻集量	20.0 L
許容土砂たい積量	80.3 L
排出管方向	○方向
納入台数	台

(注1) 図中 ①②③ は排出管方向を示す。  
 (注2) マンホール蓋は錆止め塗装とする。  
 (注3) マンホールは人荷重とする。



溶接部スプレー塗装処理



注記)	△				承認	検図	製図	担当者	宛先名	殿	工事名
	△				横堀		池田		品名	SK式ガソリントラップ	型式
	△								図番	20-19	記号
	△				作成年月日	2021.05.12			縮尺	1/15	SHIMODA 下田エコテック株式会社
	順	改訂日		改訂内容	製図						