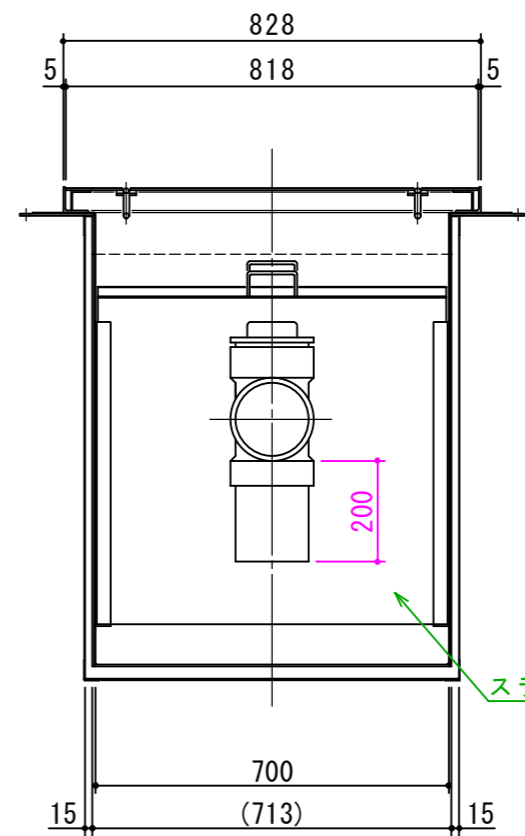
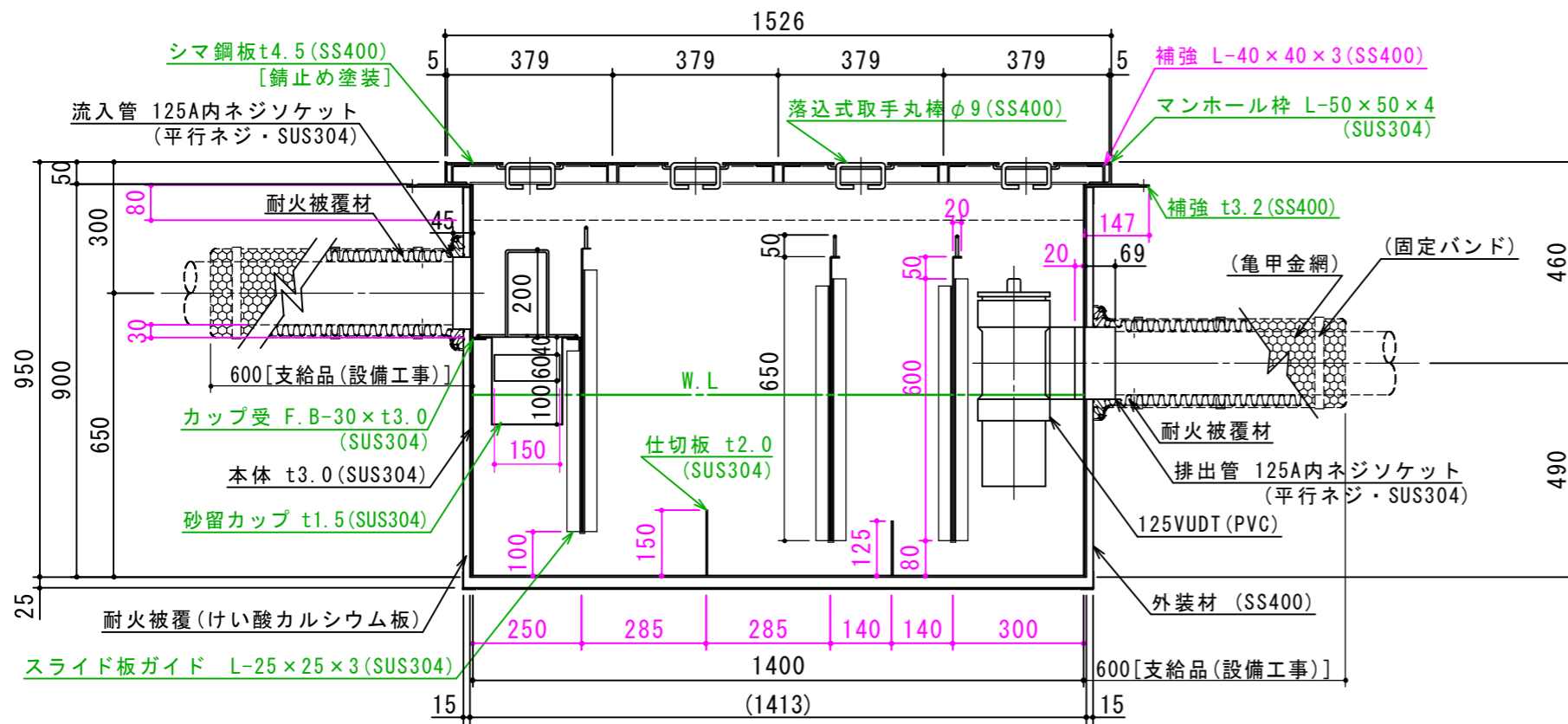


特品名	材質	サイズ	個数
本体	(SUS304)	1400L×700W×950H×t3.0	1
スライド板	(SUS304)	690×650×t1.5	3
仕切板	(SUS304)	150×700×t2.0	1
"	"	125×700×t2.0	1
金網	(SUS304)	610L×230W (金網5mm目 丸棒φ6)	1
砂留カップ	(SUS304)	680L×230W×200H×t1.5	1
流入管	(SUS304)	125A×45L 内ネジソケット	1
排出管	(SUS304)	125A 内ネジソケット	1
トラップ管	(PVC)	125VUDT 掃除口	1
マンホール枠	(SUS304)	1526L×828W (L-50×50×4)	1
マンホール蓋	(SS400)	379×818×t4.5	4

本体質量	309 kg
蓋一枚当り質量	17 kg
本体実容量	400 L
許容流入流量	300 L/min
許容オイル阻集量	20.0 L
許容土砂たい積量	80.3 L
耐火認定番号	PS060FL-1045
流入管方向	□ 方向
排出管方向	○ 方向
納入台数	台

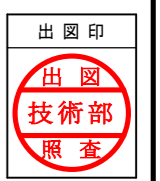
標準スラブ開口寸法	長さ	幅
	1530	830

(注) 標準スラブ開口寸法の外に、排出管の方向・口径を考慮し、開口してください。



(注1) 上中下 は流入管方向を示す。
 (注2) ①②③ は排出管方向を示す。
 (注3) マンホール蓋は錆止め塗装とする。
 (注4) マンホールは人荷重とする。

本体ツバ溶接部スプレー塗装不可
 溶接部スプレー塗装処理



注記)	△			承認	検 図	製 図	担当者	宛先名	殿	工事名
	△			横 堀		池 田		品 名	SK式ガソリントラップ	型 式
	△	2012.02.01	耐火被覆 15mmに変更	製 図	作成年月日	2019.09.11	図 番	20-19	記 号	GNYE400S
	順	改 訂 日	改 訂 内 容	製 図	縮 尺	1/15	SHIMODA 下田エコテック株式会社			