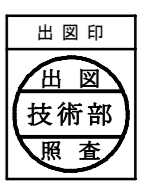
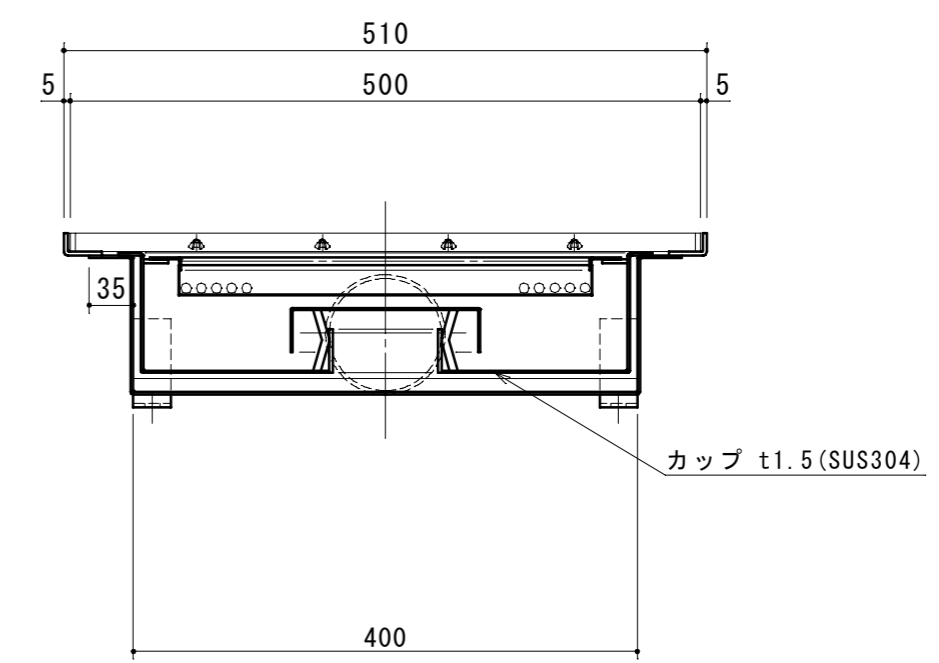
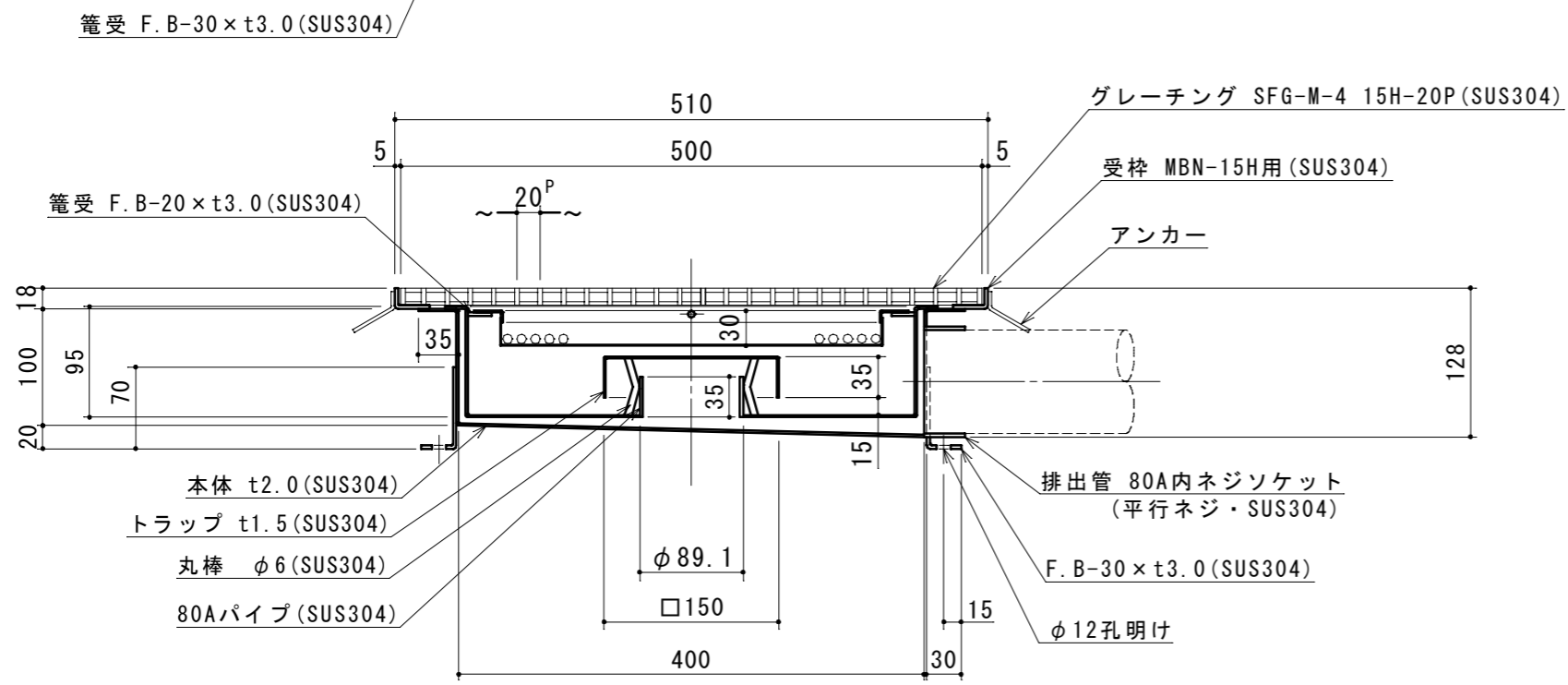


特	品名	材質	サイズ	個数
	本体	(SUS304)	400L x 400W x 128H x t2.0	1
	カップ	(SUS304)	424L x 424W x 95H x t1.5	1
	受籠	(SUS304)	374L x 374W x 30H x t0.8 x φ3-5	1
	排出管	(SUS304)	80A x 35L 内ネジソケット	1
	排水管	(SUS304)	80A x 35L パイプ	1
	トラップ	(SUS304)	150L x 150W x 35H x t1.5	1
	受枠	(SUS304)	510L x 510W (MBN 15H用)	1
	グレーチング	(SUS304)	500L x 500W (SFG-M-4 15H-20P)	1

本体質量	14 kg
グレーチング蓋質量	7 kg
納入台数	台

(注1) グレーチング蓋はSUS製とする。
(注2) グレーチングは人荷重とする。

溶接部スプレー塗装処理



注記)	△	2019.03.25	受籠・カップ仕様変更。	承認	検図	製図	担当者	宛先名	殿	工事名
	△	2018.08.03	本体板厚 t2.0に変更。	横堀		池田		品名	SK式ダスタートラップ図	型式
	△	2018.05.14	マンホール・本体ツパ寸法変更。					図番	20-19	記号
	順	改訂日	改訂内容	池田	製図	2019.09.02	縮尺	1/8	SHIMODA 下田エコテック株式会社	