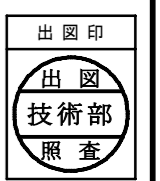
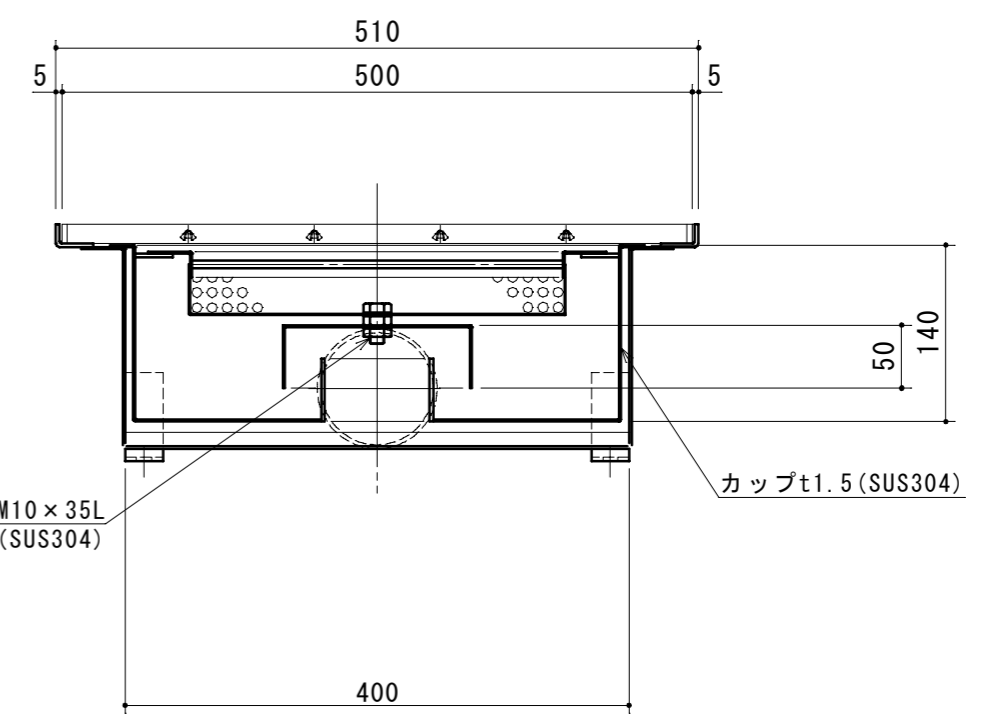
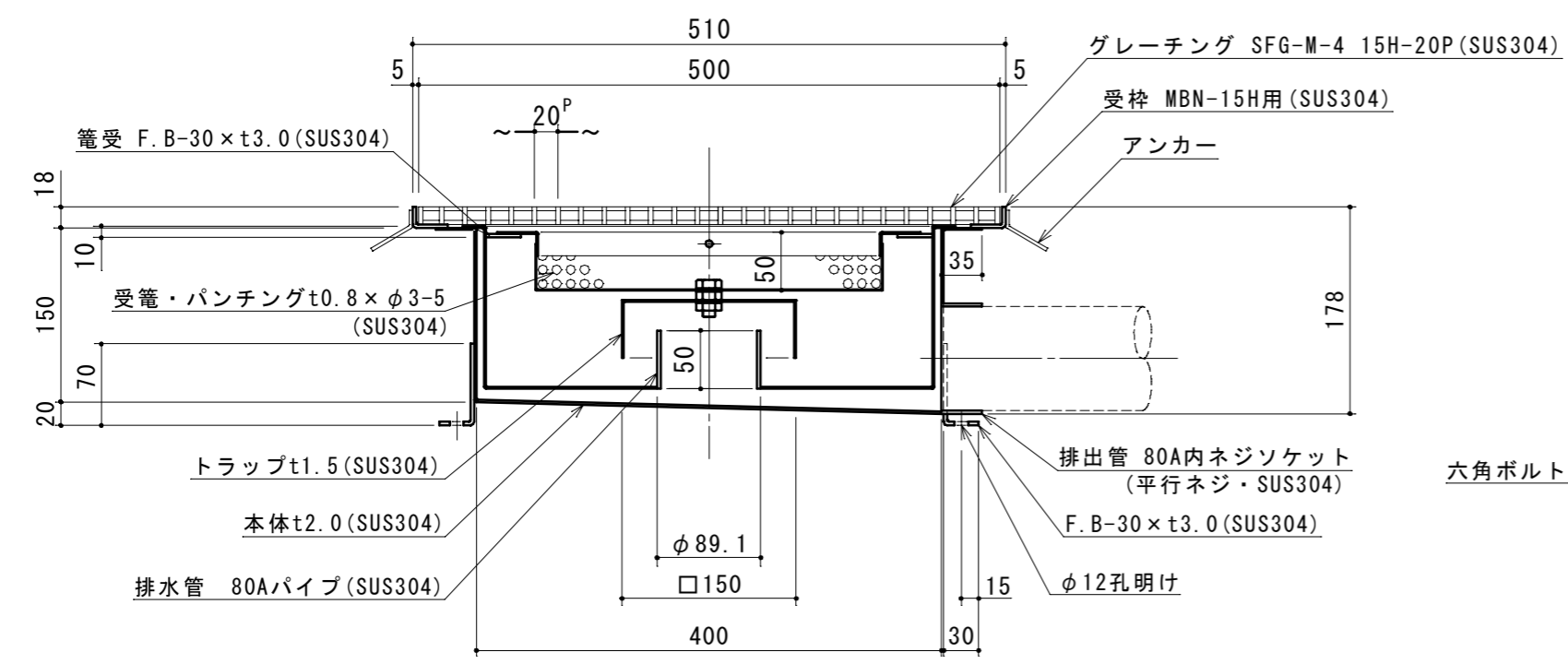


特	品名	材質	サイズ	個数
	本体	(SUS304)	400L x 400W x 178H x t2.0	1
	カップ	(SUS304)	424L x 424W x 140H x t1.5	1
	受籠	(SUS304)	364L x 364W x 50H x t0.8 x φ3-5	1
	排出管	(SUS304)	80A x 35L 内ネジソケット	1
	排水管	(SUS304)	80A x 50L パイプ	1
	トラップ	(SUS304)	150L x 150W x 50H x t1.5	1
	受枠	(SUS304)	510L x 510W (MBN 15H用)	1
	グレーチング	(SUS304)	500L x 500W (SFG-M-4 15H-20P)	1

本体質量	17 kg
グレーチング蓋質量	7 kg
納入台数	台

(注1) グレーチング蓋はSUS製とする。
 (注2) グレーチングは人荷重とする。

溶接部スプレー塗装処理



注記)	承認	検図	製図	担当者	宛先名	殿	工事名
	横堀		池田				
2018.08.03					品名	SK式ダスタートラップ図	型式 SK-40C-XI-20
2018.05.14			池田	作成年月日	図番	20-19	記号 XI40-20
順	改訂日		製図	2019.09.02	縮尺	1/6	SHIMODA 下田エコテック株式会社