

| 特 | 品名 | 材質 | サイズ | 個数 |
|---|--------|----------|-----------------------------|----|
| | 本体 | (SUS304) | 400L×400W×500H×t2.0 | 1 |
| | 金網 | (SUS304) | 390L×330W (金網5mm目 丸棒φ6) | 1 |
| | 砂留カップ | (SUS304) | 390L×390W×150H×t1.5 | 1 |
| | 排出管 | (SUS304) | 80A 内ネジソケット | 1 |
| | トラップ管 | (PVC) | 75VUDL | 1 |
| | 受枠 | (SUS304) | 490L×490W (MBN 15H用) | 1 |
| | グレーチング | (SUS304) | 480L×480W (SFG-M-4 15H-20P) | 1 |

| | |
|-----------|-------|
| 本体質量 | 27 kg |
| グレーチング蓋質量 | 7 kg |
| 本体実容量 | 25 L |
| 納入台数 | 台 |

| 標準スラブ開口寸法 | 長さ | 幅 |
|-----------|-----|-----|
| | 460 | 460 |

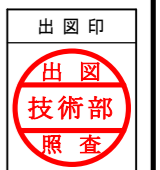
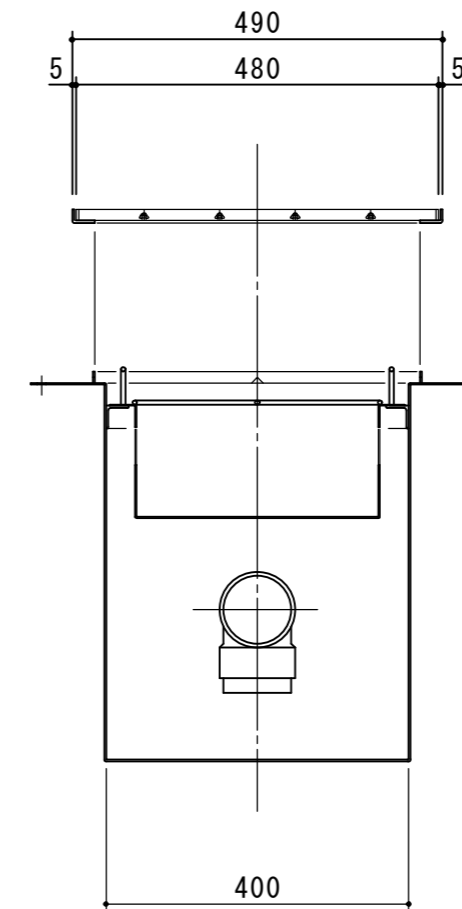
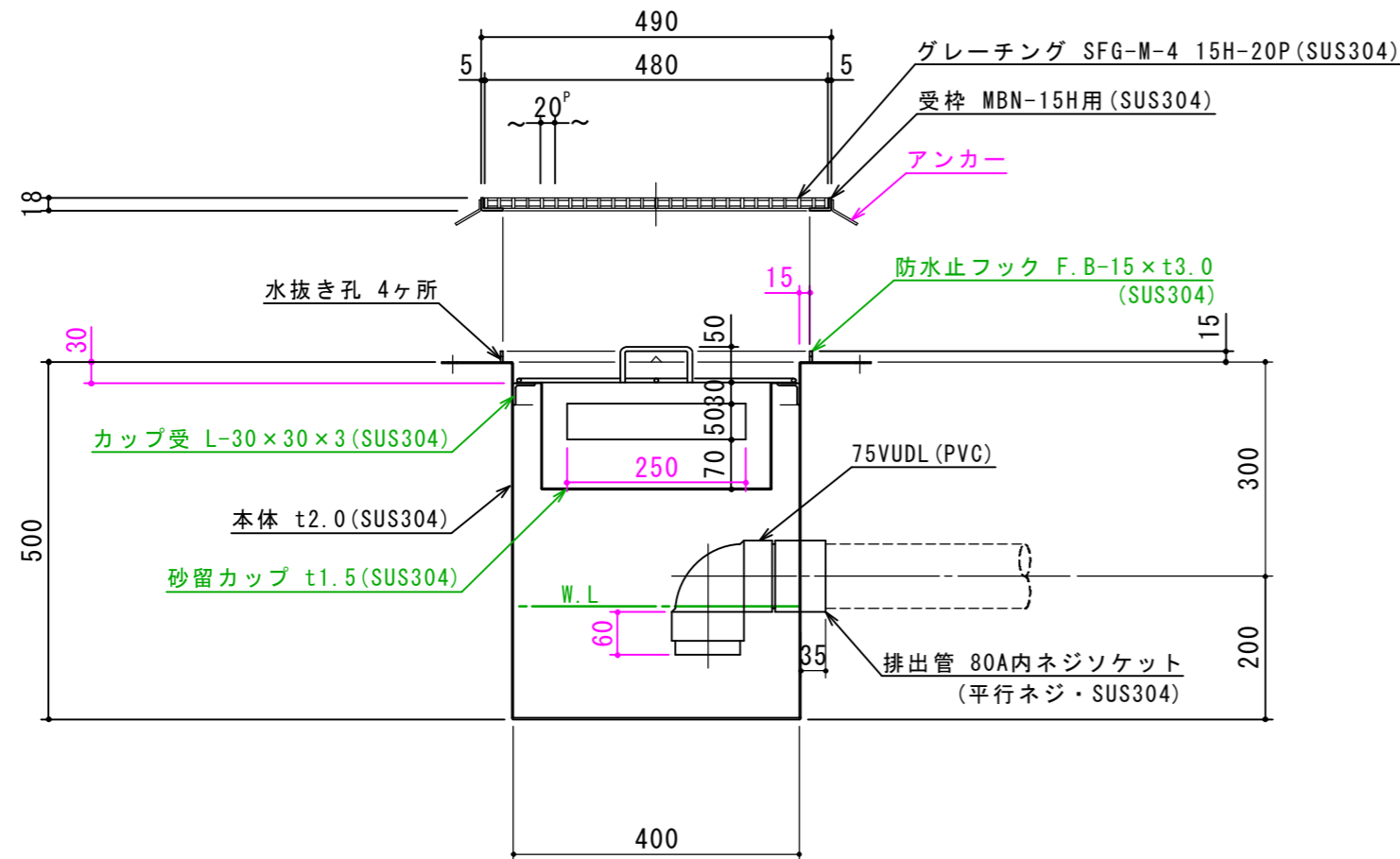
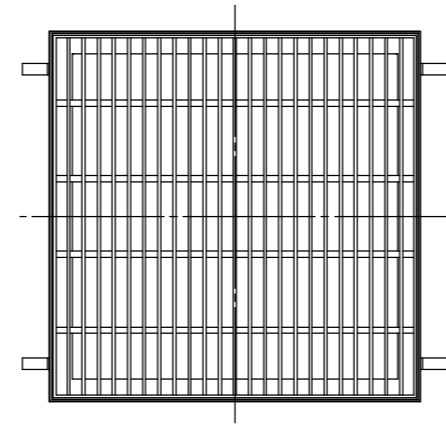
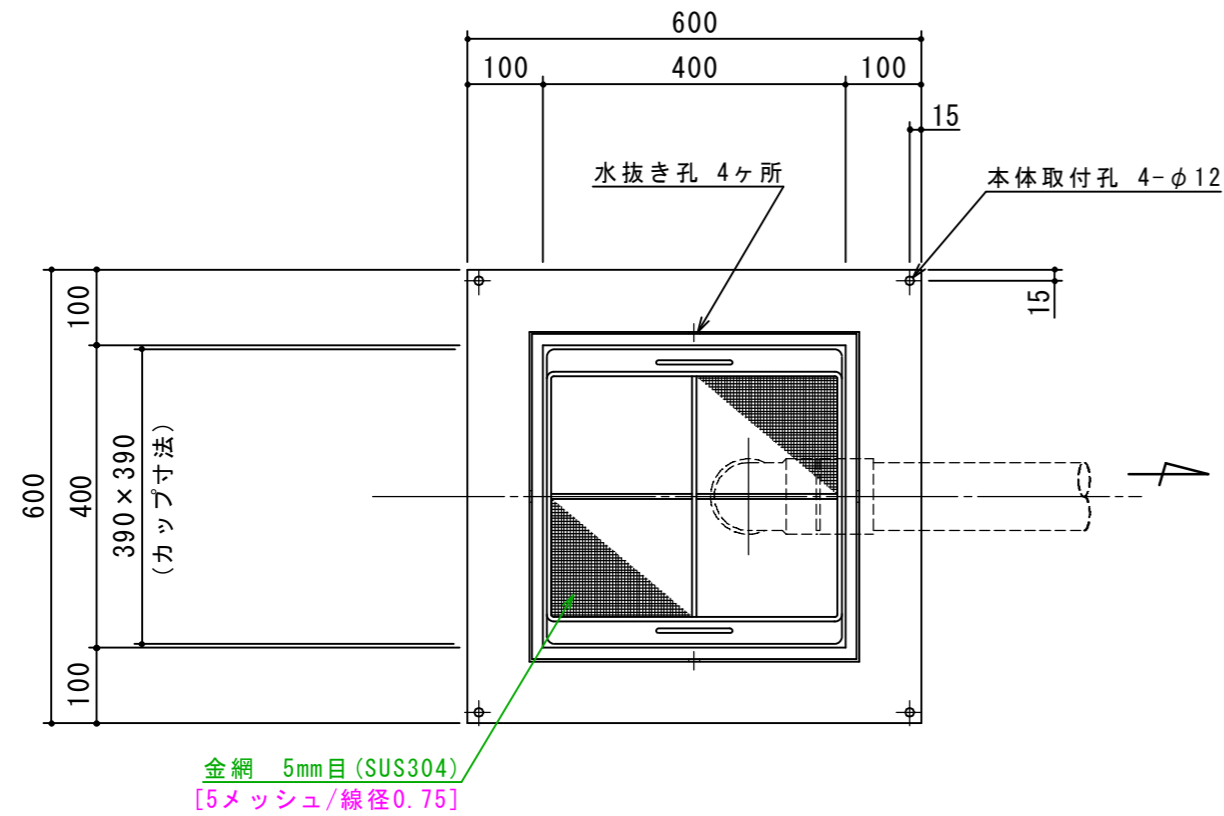
(注)標準スラブ開口寸法の外に、排出管の方向・口径を考慮し、開口してください。

(注1)グレーチング蓋はSUS製とする。
(注2)グレーチングは人荷重とする。

本体ツバ溶接部スプレー塗装不可

溶接部スプレー塗装処理

スラブ厚 150H用



| | | | | | | | | | | | |
|-----|---|-----|--|------|----|-------|------------|-----|-----|----------------|---------------------|
| 注記) | △ | | | | 承認 | 検図 | 製図 | 担当者 | 宛先名 | 殿 | 工事名 |
| | △ | | | | 横堀 | 横堀 | 野田 | | 品名 | SK式駐車場・洗車場用排水柵 | 型式 |
| | △ | | | | | | | | 図番 | 20-19 | 記号 |
| | △ | | | | 製図 | 作成年月日 | 2019.05.20 | | 記号 | QN040S | 縮尺 |
| | 順 | 改訂日 | | 改訂内容 | 製図 | | | | | | 1/10 |
| | | | | | | | | | | | SHIMODA 下田エコテック株式会社 |