

特品名	材質	サイズ	個数
本体	(SUS304)	450L × 450W × 350H × t2.0	1
カップ	(SUS304)	474L × 474W × 240H × t1.5	1
受籠	(SUS304)	450L × 450W × 125H × t0.8 × φ3-5	1
排出管	(SUS304)	80A × 35L 内ネジソケット	1
トラップ	(SUS304)	200L × 200W × 50H × t1.5	1
受枠	(SUS304)	560L × 560W (MBN枠-15H用)	1
グレーチング	(SUS304)	550L × 550W (SFG-M-4 15H-20P)	1

本体質量	30 kg
グレーチング蓋質量	9 kg
納入台数	台

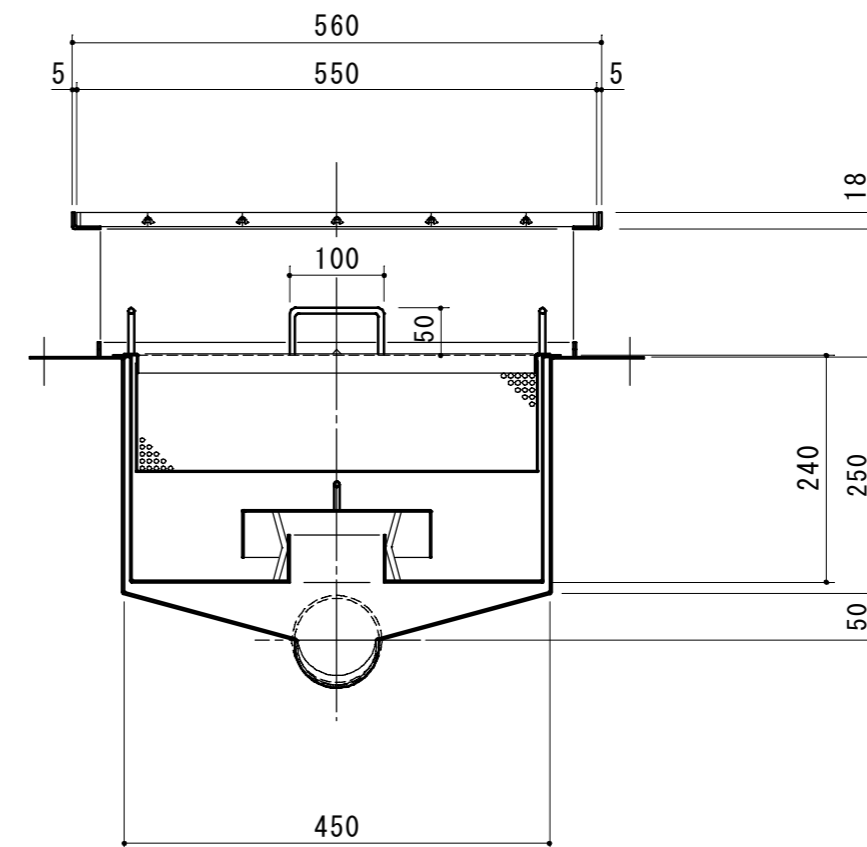
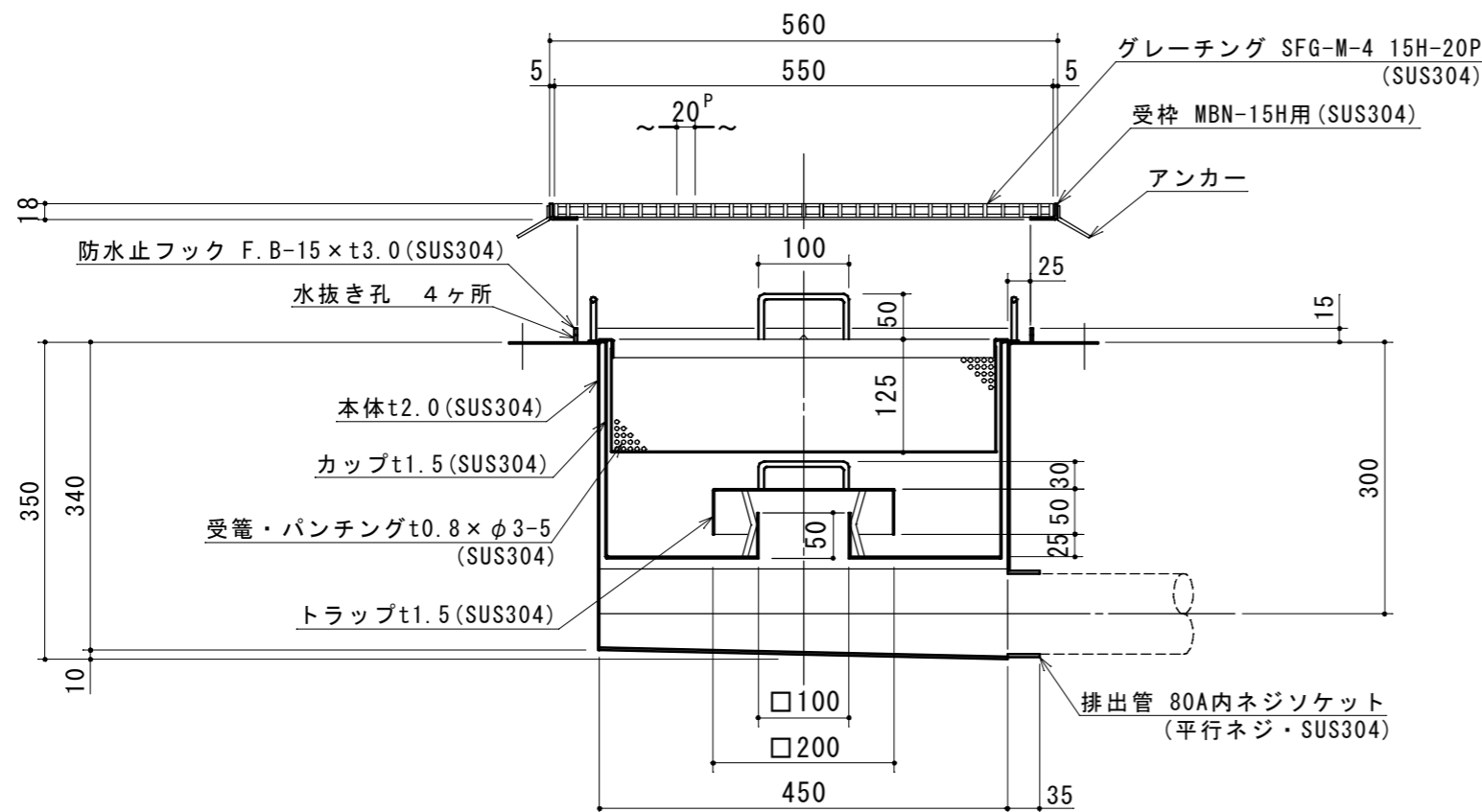
標準スラブ開口寸法	長さ 幅	
	510	510

(注) 標準スラブ開口寸法の外に、排出管の方向・口径を考慮し、開口してください。

(注1) グレーチングはSUS製とする。  
(注2) グレーチングは人荷重とする。

本体ツバ溶接部スプレー塗装不可

溶接部スプレー塗装処理



注記)	△			承認	検図	製図	担当者	宛先名	殿	工事名
	△			横堀		池田		品名	SK式ダスタートラップ	型式
	△	2018.09.07	本体板厚t2.0に変更	横堀		池田		図番	20-19	記号
	△	2018.05.14	マンホール寸法・防水止めフック位置変更。	池田		池田		縮尺	1/8	SHIMODA 下田エコテック株式会社
	順	改訂日	改訂内容	製図	作成年月日	2019.09.02				