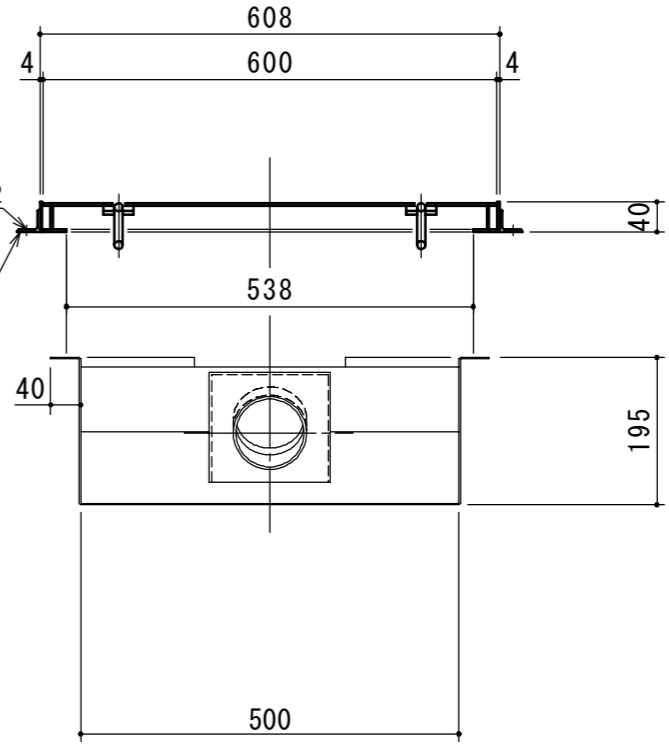
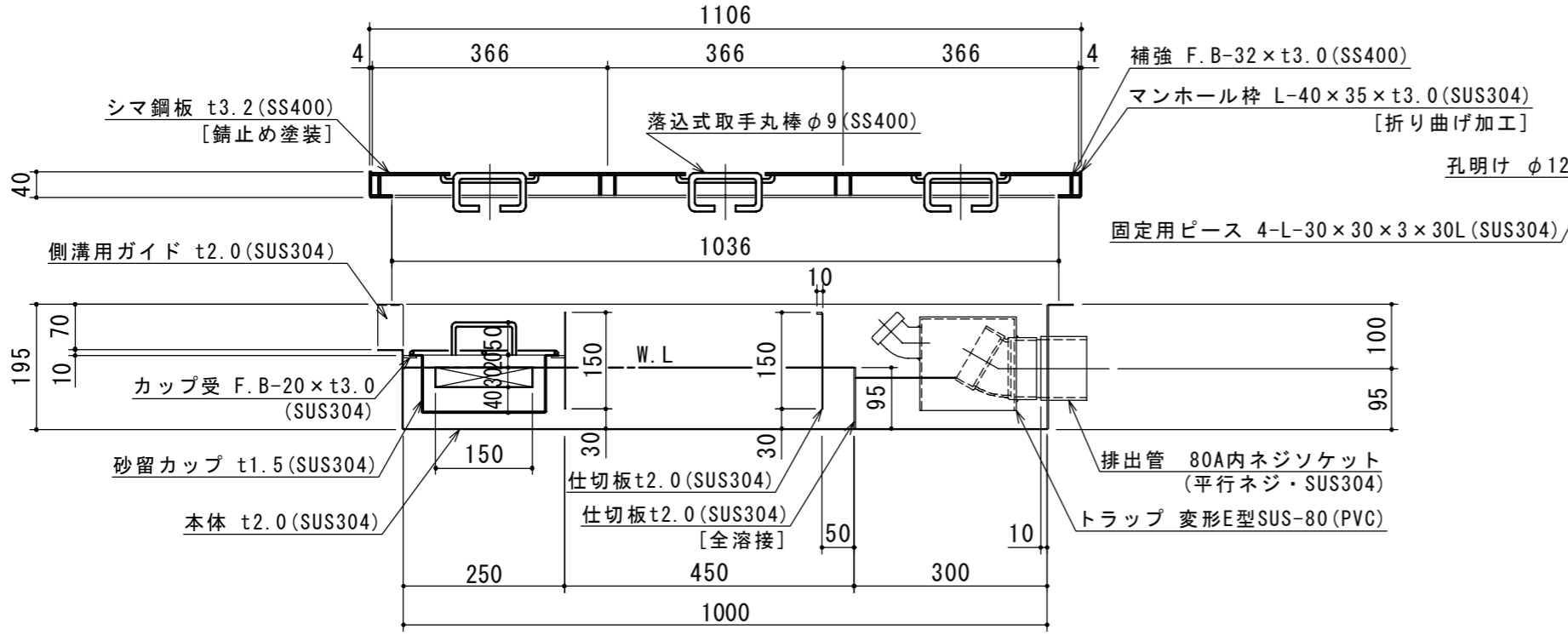


| 特 | 品名 | 材質 | サイズ | 個数 |
|---|--------|----------|---------------------------|----|
| | 本体 | (SUS304) | 1000L×500W×195H×t2.0 | 1 |
| | 仕切板 | (SUS304) | 150×500×t2.0 | 2 |
| | " | " | 95×500×t2.0 | 1 |
| | 金網 | (SUS304) | 440L×230W (金網5mm目 丸棒φ6) | 1 |
| | 砂留カップ | (SUS304) | 480L×230W×90H×t1.5 | 1 |
| | 排出管 | (SUS304) | 80A 内ネジソケット | 1 |
| | トラップ管 | (PVC) | 変形E型SUS-80 | 1 |
| | マンホール枠 | (SUS304) | 1106L×608W (L-40×35×t3.0) | 1 |
| | マンホール蓋 | (SS400) | 366×600×t3.2 | 3 |

| | |
|----------|------------|
| 本体質量 | 25 kg |
| マンホール質量 | 30 kg |
| 蓋1枚当り質量 | 8 kg |
| 本体実容量 | 45 L |
| 許容流入流量 | 33.7 L/min |
| 許容オイル阻集量 | 2.2 L |
| 許容土砂たい積量 | 9.0 L |
| 流入管方向 | □ 方向 |
| 排出管方向 | ○ 方向 |
| 納入台数 | 台 |

(注1) □ 中 □ は流入管方向を示す。
 (注2) ○ ◎ △ は排出管方向を示す。
 (注3) マンホール蓋は錆止め塗装とする。
 (注4) マンホールは人荷重とする。

溶接部スプレー塗装処理



| | | | | | | | | | | | |
|-----|---|-----|--|------|----|-------|------------|-----|-----|-------------|---------------------|
| 注記) | △ | | | | 承認 | 検図 | 製図 | 担当者 | 宛先名 | 殿 | 工事名 |
| | △ | | | | 横堀 | | 池田 | | 品名 | SK式ガソリントラップ | 型式 |
| | △ | | | | | | | | 図番 | 20-22 | 記号 |
| | △ | | | | 製図 | 作成年月日 | 2022.07.01 | | 縮尺 | 1/10 | SHIMODA 下田エコテック株式会社 |
| | 順 | 改訂日 | | 改訂内容 | 製図 | | | | | | |