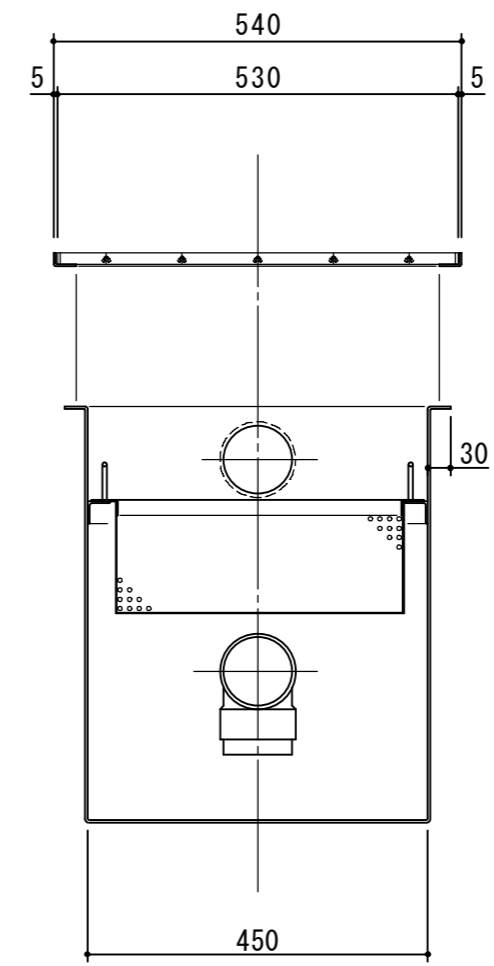
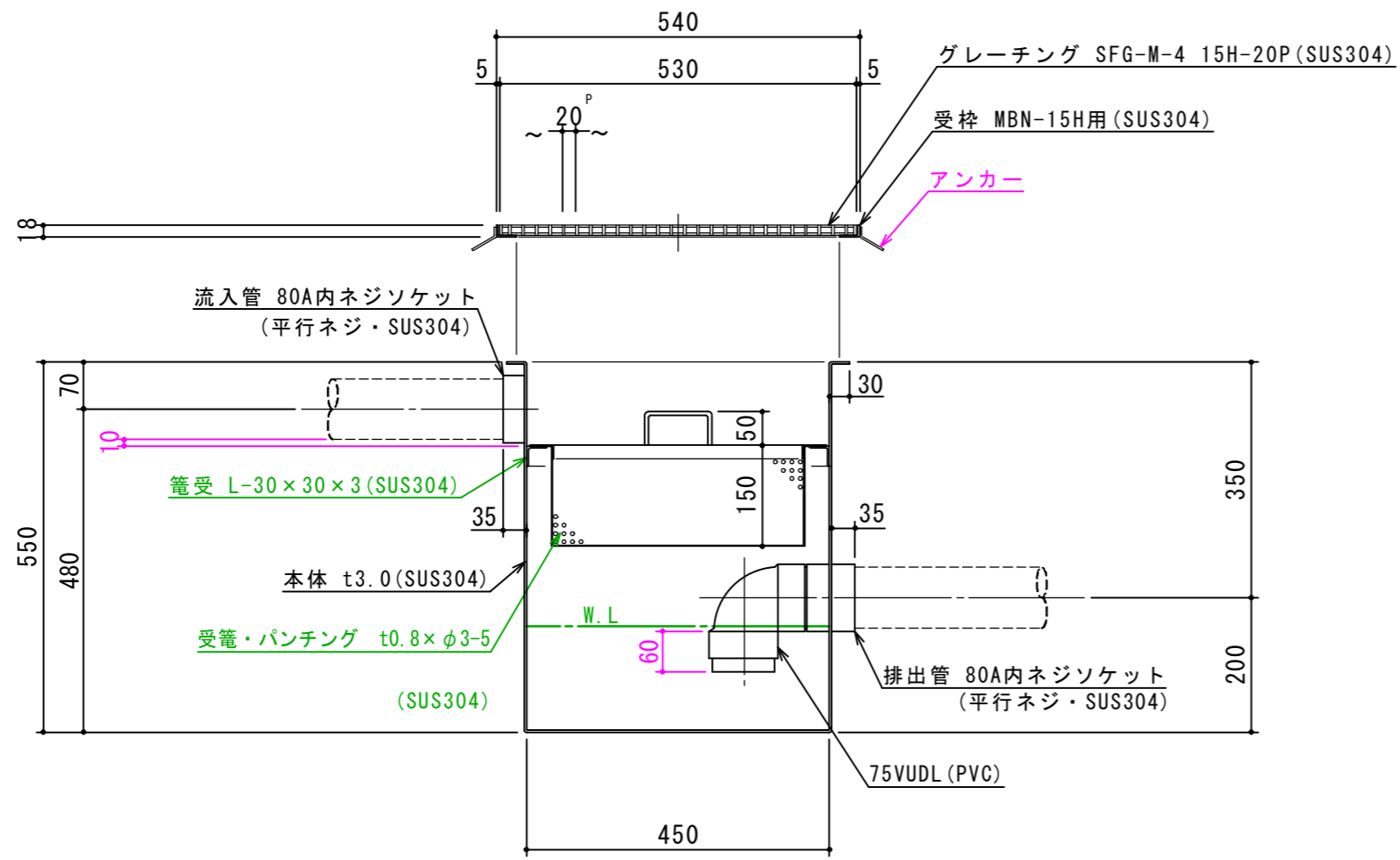


特品名	材質	サイズ	個数
本体	(SUS304)	450L x 450W x 550H x t3.0	1
受籠	(SUS304)	440L x 440W x t0.8 x φ3-5	1
流入管	(SUS304)	80A x 35L 内ネジソケット	1
排出管	(SUS304)	80A 内ネジソケット	1
トラップ管	(PVC)	75VUDL	1
受枠	(SUS304)	540L x 540W (MBN 15H用)	1
グレーチング	(SUS304)	530L x 530W (SFG-M-4 15H-20P)	1

本体質量	35 kg
グレーチング蓋質量	8 kg
本体実容量	30 L
流入管方向	□ 方向
納入台数	台

(注1) 上 中 下 は流入管方向を示す。
 (注2) グレーチングはSUS製とする。
 (注3) マンホールは人荷重とする。

溶接部スプレー塗装処理



注記)	△			承認	検図	製図	担当者	宛先名	殿	工事名
	△					野田		品名	SK式厨房用排水柵	型式
	△							図番	20-19	記号
	△			製図	作成年月日	2019.07.02		縮尺	1/10	SHIMODA 下田エコテック株式会社
	順	改訂日	改訂内容	製図						