

| 特 | 品名 | 材質 | サイズ | 個数 |
|---|---------|----------|-----------------------------|----|
| | 本体 | (SUS304) | 500L×500W×500H×t2.0 | 1 |
| | 受籠 | (SUS304) | 490L×490W×t0.8×φ3-5 | 1 |
| | フランジ | (SUS304) | 80A×JIS10K | 1 |
| | ボルト | (SUS304) | M16×70L (N・W付) | 8 |
| | " | " | M10×45L | 4 |
| | トラップ管 | (PVC) | 75VUDLF (フランジ付) | 1 |
| | フレキシブルJ | (ゴム) | 80A×180L (JIS10K) | 1 |
| | 受枠 | (SUS304) | 540L×540W (MBN 15H用) | 1 |
| | グレーチング | (SUS304) | 530L×530W (SFG-M-4 15H-20P) | 1 |

| | |
|-----------|--------------|
| 本体質量 | 52 kg |
| グレーチング蓋質量 | 8 kg |
| 本体実容量 | 30 L |
| 耐火認定番号 | PS060FL-1045 |
| 納入台数 | 台 |

| 標準スラブ開口寸法 | 長さ | 幅 |
|-----------|-----|-----|
| | 550 | 550 |

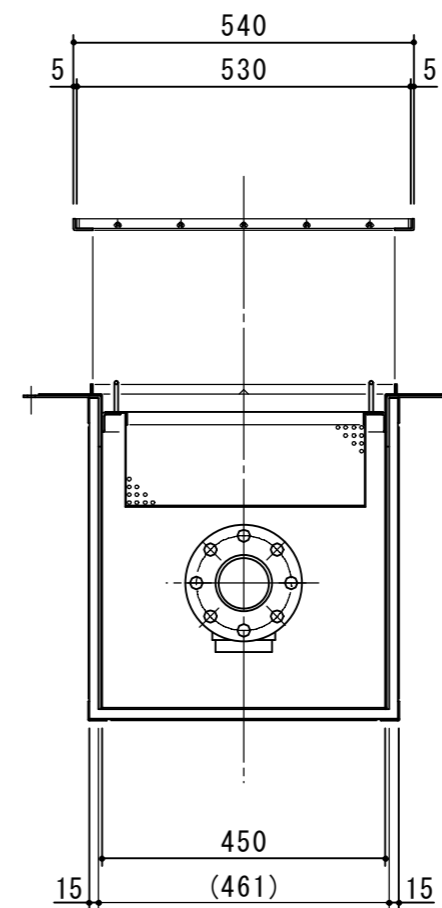
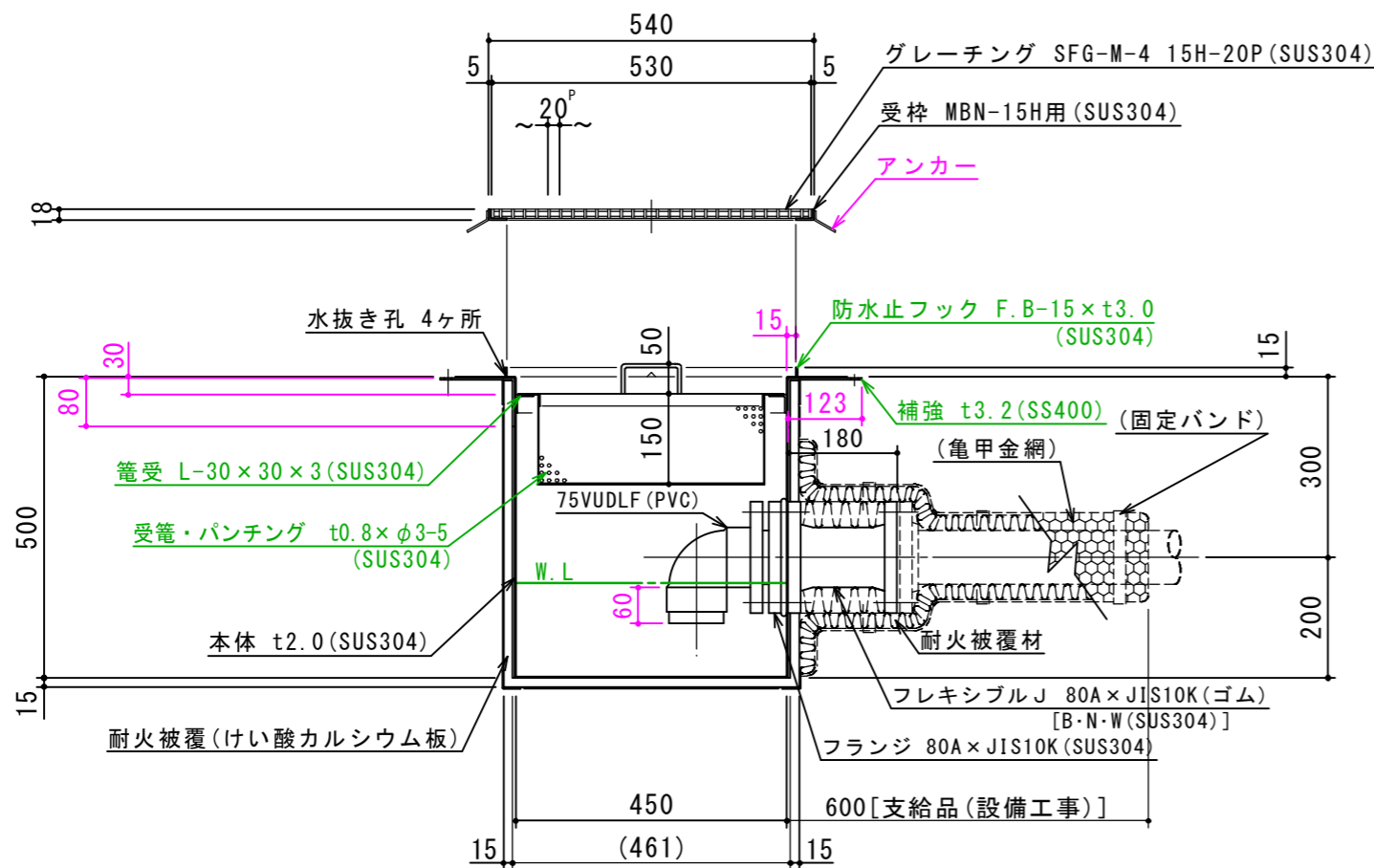
(注) 標準スラブ開口寸法の他に、排出管の方向・口径を考慮し、開口してください。

(注1) グレーチング蓋はSUS製とする。
 (注2) グレーチングは人荷重とする。

本体ツバ溶接部スプレー塗装不可

溶接部スプレー塗装処理

スラブ厚 150H用



| | | | | | | | | | | | |
|-----|---|-----|--|------|-------|------------|----|-----|-----|-----------|---------------------|
| 注記) | △ | | | | 承認 | 検図 | 製図 | 担当者 | 宛先名 | 殿 | 工事名 |
| | △ | | | | 横堀 | 横堀 | 野田 | | 品名 | SK式厨房用排水柵 | 型式 |
| | △ | | | | | | | | 図番 | 20-19 | 記号 |
| | △ | | | | 作成年月日 | 2019.05.27 | | | 縮尺 | 1/12 | SHIMODA 下田エコテック株式会社 |
| | 順 | 改訂日 | | 改訂内容 | 製図 | | | | | | |