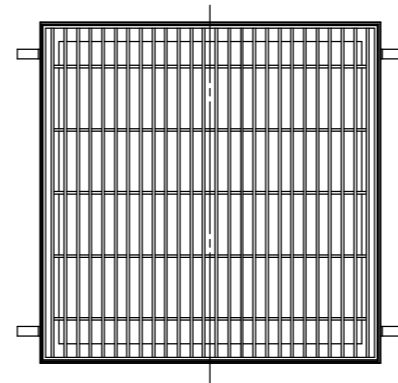


金網 5mm目 (SUS304)  
[5メッシュ/線径0.75]



特 品 名	材質	サ イ ズ	個数
本 体	(SUS304)	450L × 450W × 500H × t2.0	1
金 網	(SUS304)	440L × 380W (金網5mm目 丸棒φ6)	1
砂留カップ	(SUS304)	440L × 440W × 150H × t1.5	1
フ ラ ン ジ	(SUS304)	80A × JIS10K	1
ボ ル ト	(SUS304)	M16 × 70L (N・W付)	8
"	"	M10 × 45L	4
トラップ管	(PVC)	75VUDLF (フランジ付)	1
フレキシブル	(ゴム)	80A × 180L (JIS10K)	1
受 枠	(SUS304)	540L × 540W (MBN 15H用)	1
グレーチング	(SUS304)	530L × 530W (SFG-M-4 15H-20P)	1

本 体 質 量	37 kg
グレーチング蓋質量	8 kg
本 体 実 容 量	30 L
納 入 台 数	台

標準スラブ開口寸法	長 さ	幅
	510	510

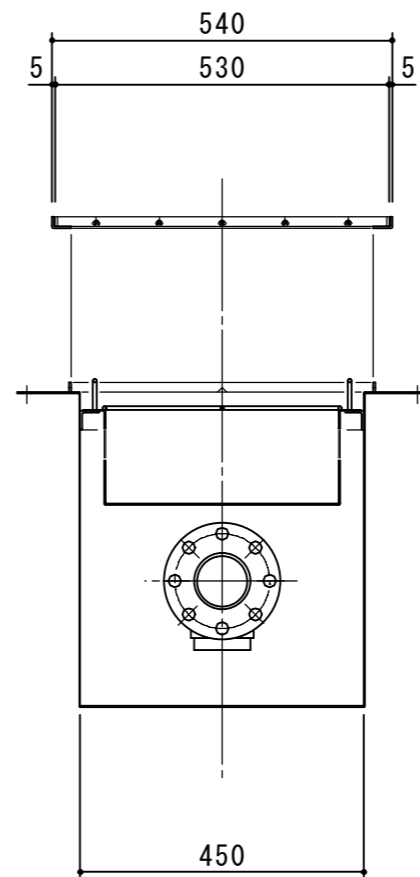
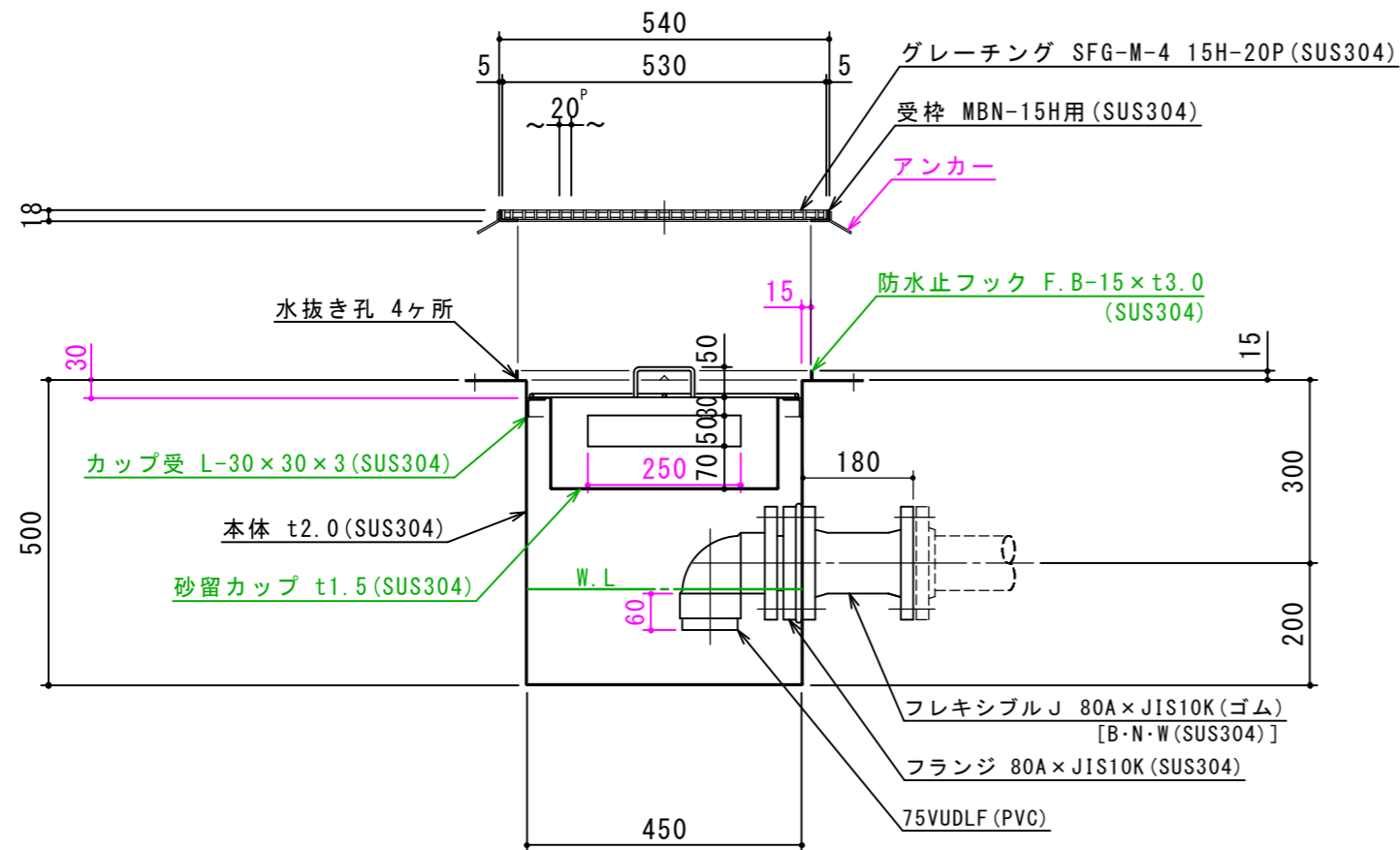
(注) 標準スラブ開口寸法の外に、排出管の方向・口径を考慮し、開口してください。

(注1) グレーチング蓋はSUS製とする。  
(注2) グレーチングは人荷重とする。

本体ツバ溶接部スプレー塗装不可

溶接部スプレー塗装処理

スラブ厚 150H用



注記)	△				承認	検 図	製 図	担当者	宛先名	殿	工事名
	△				横 堀	横 堀	野 田		品 名	SK式駐車場・洗車場用排水柵	型 式
	△								図 番	20-19	記 号
	△				製 図	作成年月日	2019.05.20		縮尺	1/12	SHIMODA 下田エコテック株式会社
	順	改 訂 日		改 訂 内 容							