

特品名	材質	サイズ	個数
本体	(SUS304)	450L × 450W × 500H × t2.0	1
金網	(SUS304)	440L × 380W (金網5mm目 丸棒φ6)	1
砂留カップ	(SUS304)	440L × 440W × 150H × t1.5	1
排出管	(SUS304)	80A 内ネジソケット	1
トラップ管	(PVC)	75VUDL	1
受枠	(SUS304)	540L × 540W (MBN 15H用)	1
グレーチング	(SUS304)	530L × 530W (SFG-M-4 15H-20P)	1

本体質量	30 kg
グレーチング蓋質量	8 kg
本体実容量	30 L
納入台数	台

標準スラブ開口寸法	長さ	幅
	510	510

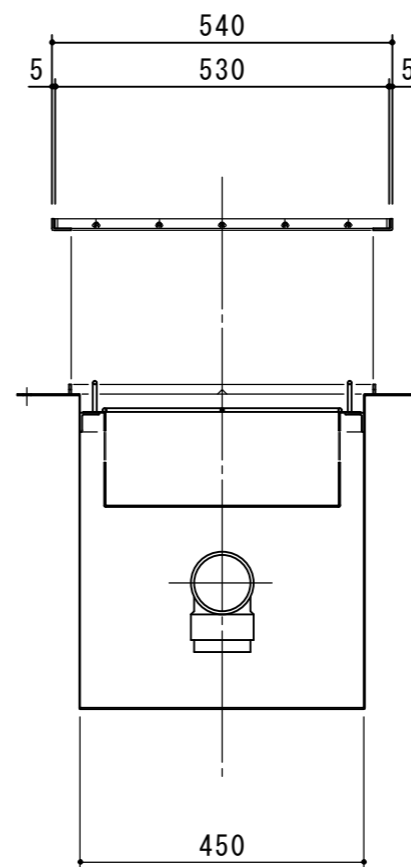
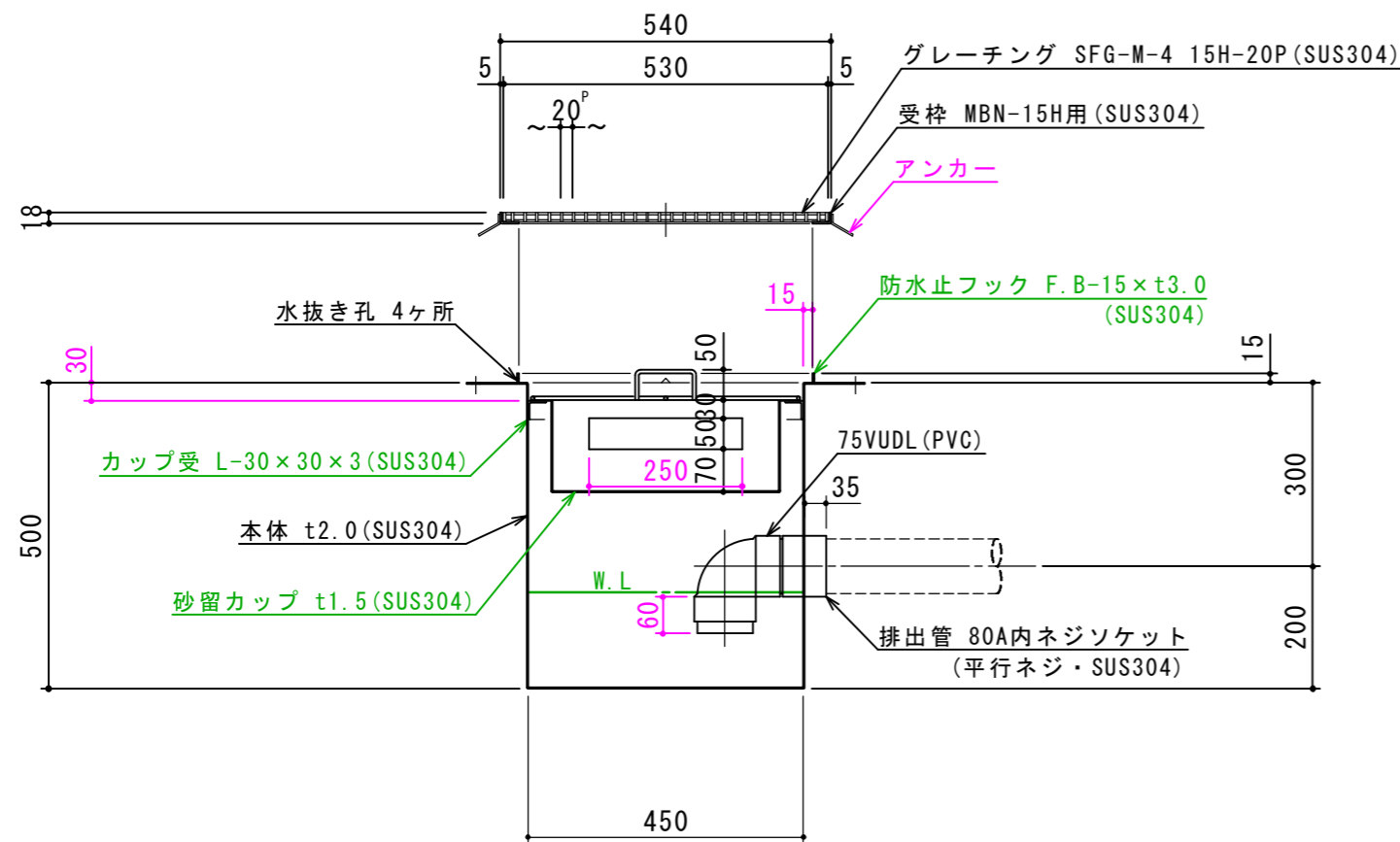
(注) 標準スラブ開口寸法の外に、排出管の方向・口径を考慮し、開口してください。

(注1) グレーチング蓋はSUS製とする。  
 (注2) グレーチングは人荷重とする。

本体ツバ溶接部スプレー塗装不可

溶接部スプレー塗装処理

スラブ厚 150H用



注記)	△				承認	検図	製図	担当者	宛先名	殿	工事名
	△				横堀	横堀	野田		品名	SK式駐車場・洗車場用排水柵	型式
	△								図番	20-19	記号
	順	改訂日	改訂内容	製図	作成年月日	2019.05.20		縮尺	1/12	SHIMODA 下田エコテック株式会社	