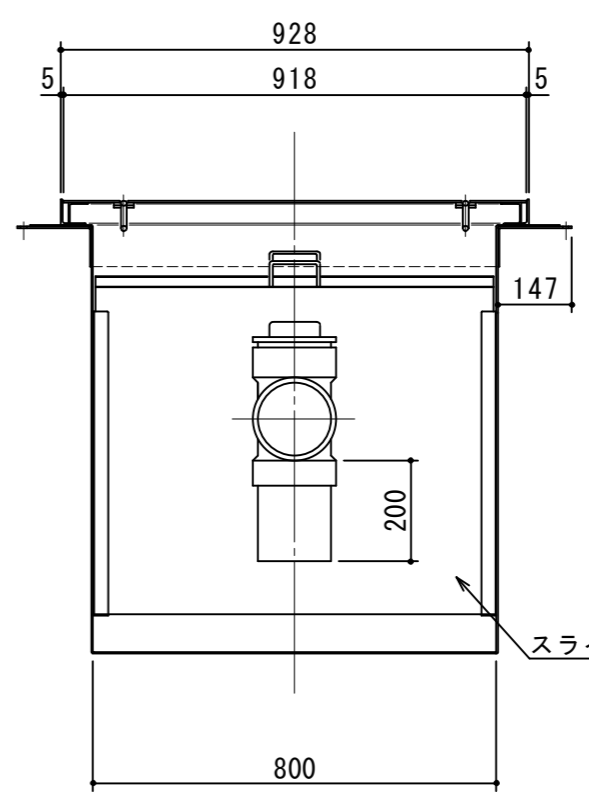
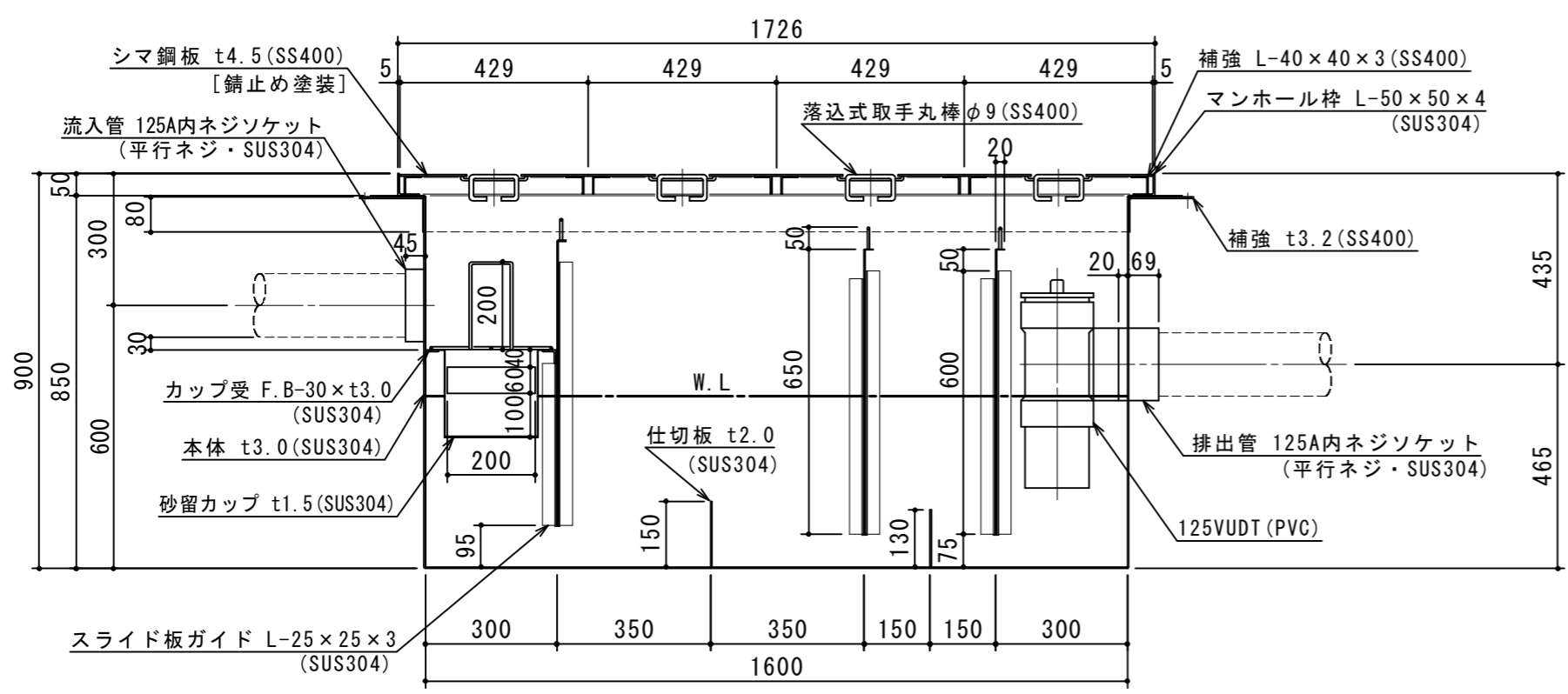


特	品名	材質	サイズ	個数
	本体	(SUS304)	1600L×800W×900H×t3.0	1
	スライド板	(SUS304)	790×650×t1.5	3
	仕切板	(SUS304)	150×800×t2.0	1
	"	"	130×800×t2.0	1
	金網	(SUS304)	710L×280W (金網5mm目 丸棒φ6)	1
	砂留カップ	(SUS304)	780L×280W×200H×t1.5	1
	流入管	(SUS304)	125A×45L 内ネジソケット	1
	排出管	(SUS304)	125A 内ネジソケット	1
	トラップ管	(PVC)	125VUDT 掃除口	1
	マンホール枠	(SUS304)	1726L×928W (L-50×50×4)	1
	マンホール蓋	(SS400)	429×918×t4.5	4

本体質量	315 kg
蓋1枚当り質量	20 kg
本体実容量	500 L
許容流入流量	375.0 L/min
許容オイル阻集量	25.0 L
許容土砂たい積量	100.4 L
流入管方向	□ 方向
排出管方向	○ 方向
納入台数	台

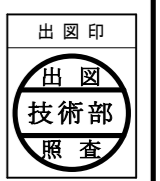
標準スラブ開口寸法	長さ	幅
	1700	900

(注)標準スラブ開口寸法の他に、流入管・排出管・口径を考慮し、開口してください。



(注1) 上 中 下 は流入管方向を示す。  
 (注2) ① ② ③ は排出管方向を示す。  
 (注3) マンホール蓋は錆止め塗装とする。  
 (注4) マンホールは人荷重とする。

本体ツバ溶接部スプレー塗装不可  
 溶接部スプレー塗装処理



注記)	△				承認	検図	製図	担当者	宛先名	殿	工事名
	△				横堀		池田		品名	SK式ガソリントラップ	型式
	△								図番	20-19	記号
	順	改訂日		改訂内容	製図	作成年月日	2019.09.20		縮尺	1/15	SHIMODA 下田エコテック株式会社