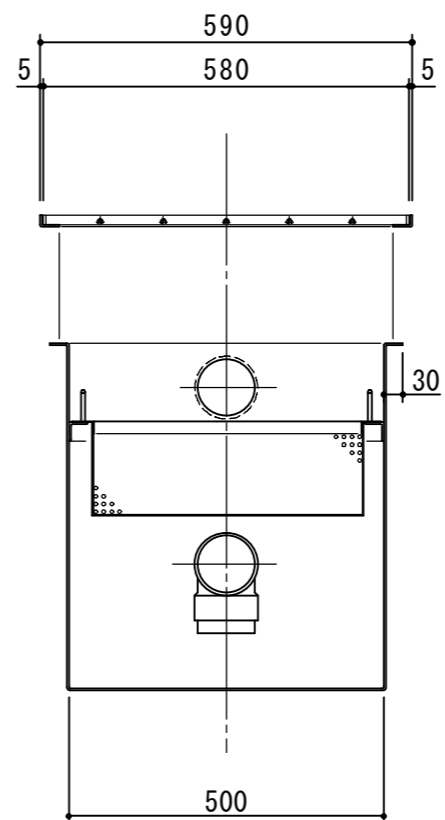
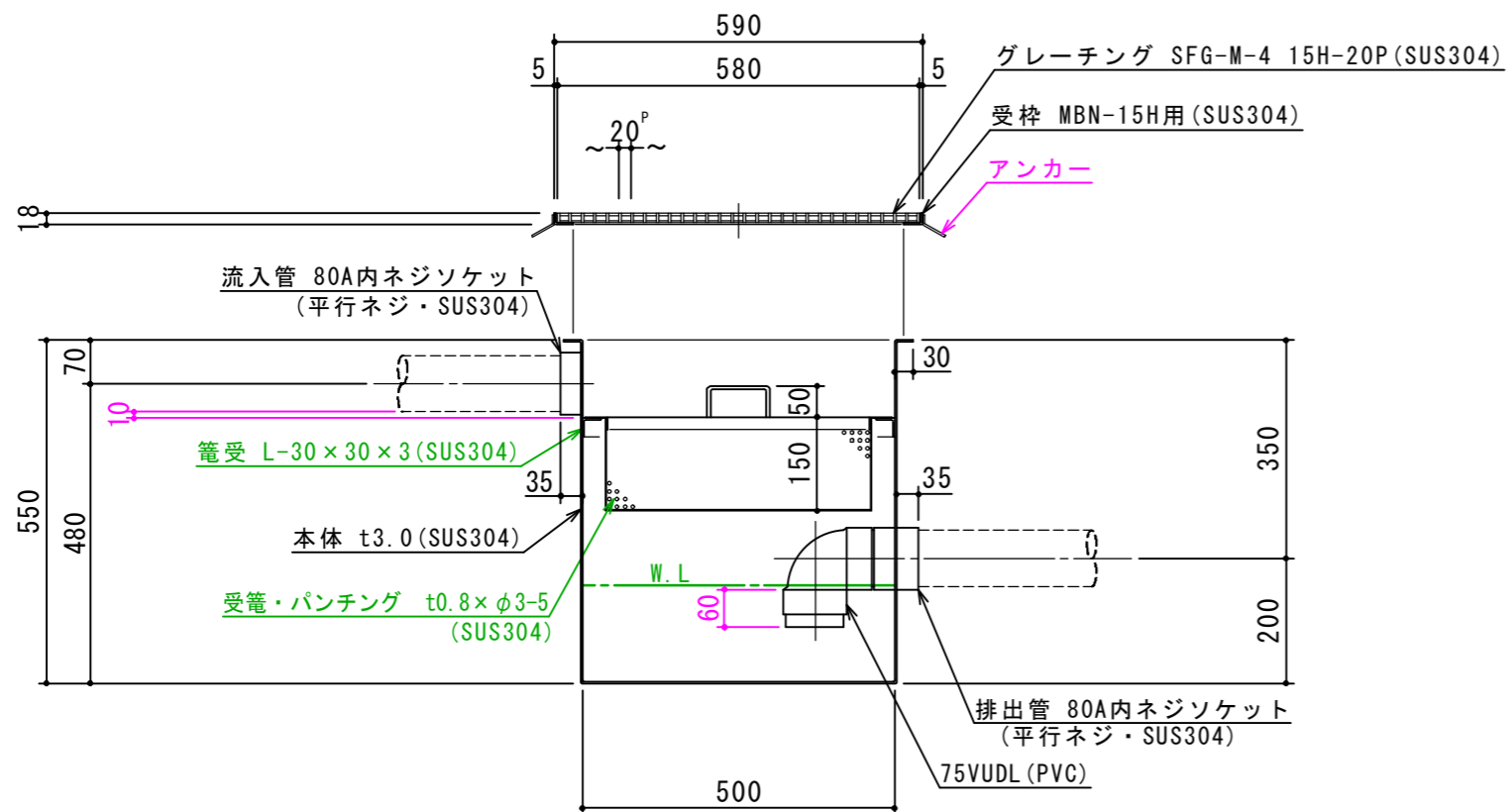


特	品名	材質	サイズ	個数
	本体	(SUS304)	500L x 500W x 550H x t3.0	1
	受籠	(SUS304)	490L x 490W x t0.8 x φ3-5	1
	流入管	(SUS304)	80A x 35L 内ネジソケット	1
	排出管	(SUS304)	80A 内ネジソケット	1
	トラップ管	(PVC)	75VUDL	1
	受枠	(SUS304)	590L x 590W (MBN 15H用)	1
	グレーチング	(SUS304)	580L x 580W (SFG-M-4 15H-20P)	1

本体質量	39 kg
グレーチング蓋質量	10 kg
本体実容量	40 L
流入管方向	□ 方向
納入台数	台

(注1) 上 中 下 は流入管方向を示す。
 (注2) グレーチングはSUS製とする。
 (注3) マンホールは人荷重とする。

溶接部スプレー塗装処理



注記)	△				承認	検図	製図	担当者	宛先名	殿	工事名		
	△						野田		品名	SK式厨房用排水柵	型式	SK-50MN-D	
	△				製図	作成年月日	2019.07.02	図番	20-19	記号	MND050	縮尺	1/12
	順	改訂日	改訂内容	製図	SHIMODA 下田エコテック株式会社								