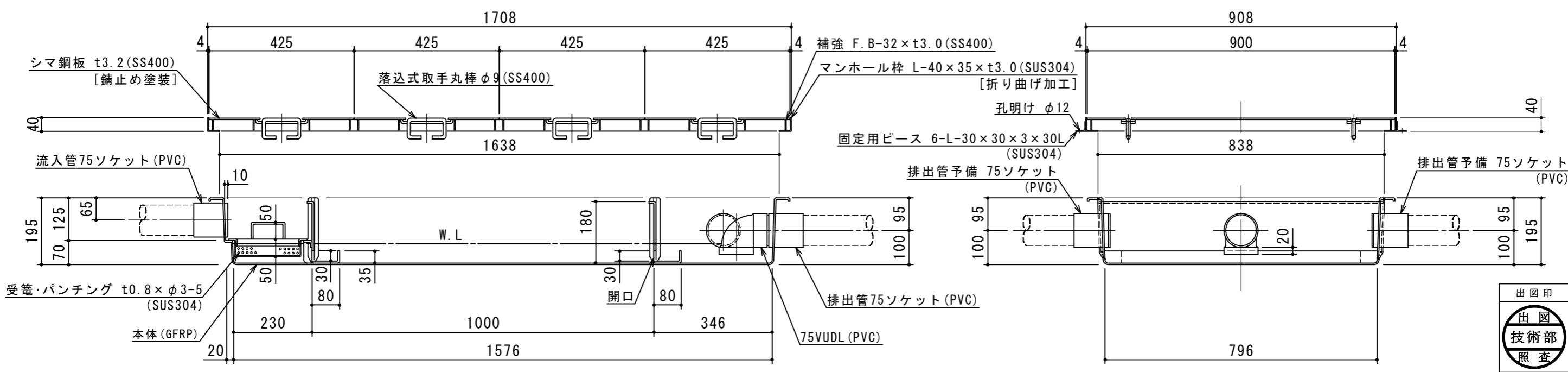


特 品 名	材 質	サ イ ズ	個 数
本 体	(GFRP)	1610L×810W×195H	1
スライド板	(GFRP)	825×180×t3.0	2
受 籠	(SUS304)	230L×780W×50H×t0.8×φ3-5	1
流 入 管	(PVC)	75ソケット	1
排 出 管	(PVC)	75ソケット	1
トラップ管	(PVC)	75VUDL	1
マンホール枠	(SUS304)	1708L×908W (L-40×35×t3.0)	1
マンホール蓋	(SS400)	425×900×t3.2	4

本 体 質 量	14 kg
マンホール質量	66 kg
蓋1枚当り質量	14 kg
許 容 流 入 流 量	52.5 L/min
標準阻集グリース量	16.5 kg
納 入 台 数	台

(注1) マンホール蓋は錆止め塗装とする。  
(注2) マンホールは人荷重とする。



注記)	△				承認	検 査	製 図	担 当 者	宛先名	殿	工事名
	△				横 堀		池 田		品 名	SK式浅型グリーストラップ	型 式
	△	2020.01.16	マンホール仕様変更。	池田					図 番	20-20	記 号
	△	2017.03.01	マンホール仕様変更。	池田					縮尺	1/12	
順	改 訂 日		改 訂 内 容	製 図	作 成 年 月 日	2020.01.16			記 号	SCRZDLⅢ052H	SHIMODA 下田エコテック株式会社