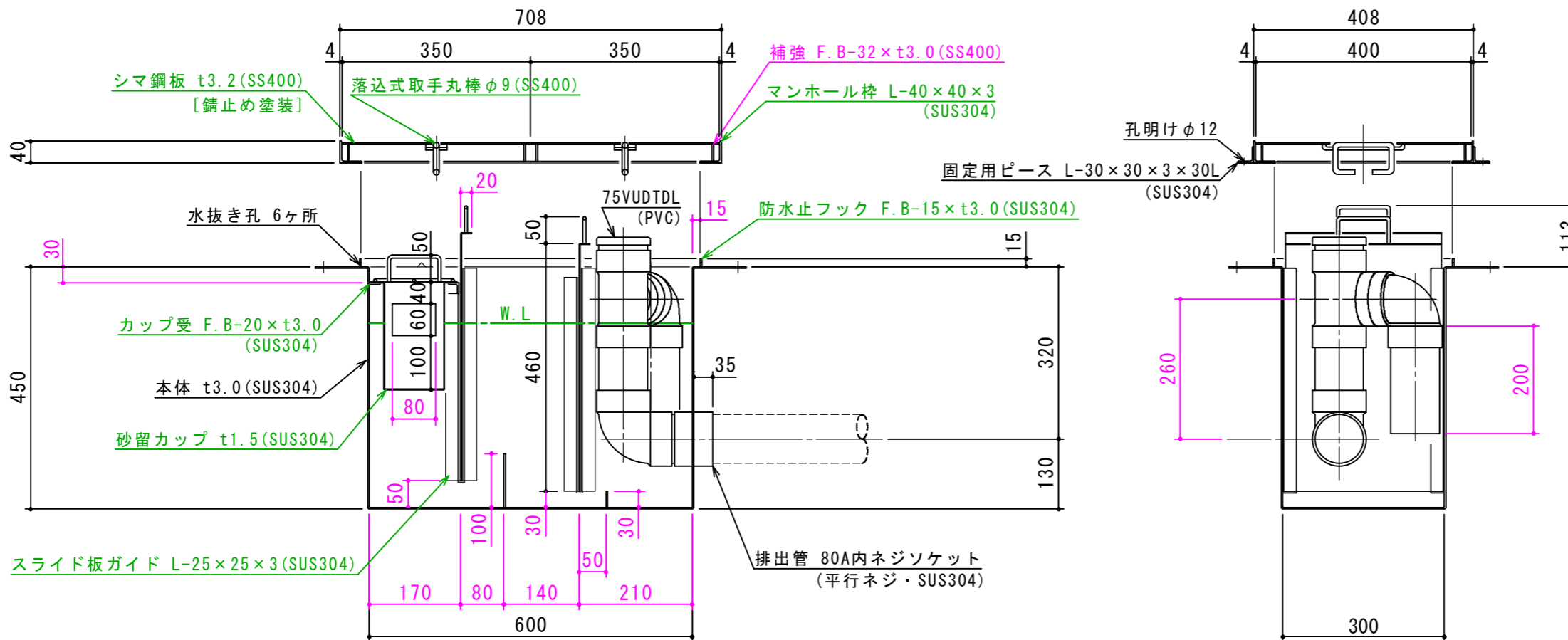


特	品名	材質	サイズ	個数
	本体	(SUS304)	600L x 300W x 450H x t3.0	1
	スライド板	(SUS304)	290 x 460 x t1.5	2
	仕切板	(SUS304)	100 x 300 x t2.0	1
	"	"	30 x 300 x t2.0	1
	金網	(SUS304)	240L x 150W (金網5mm目 丸棒φ6)	1
	砂留カップ	(SUS304)	290L x 160W x 200H x t1.5	1
	排出管	(SUS304)	80A 内ネジソケット	1
	トラップ管	(PVC)	75VUDTDL 掃除口	1
	"	"	75VUDL	1
	マンホール枠	(SUS304)	708L x 408W (L-40 x 40 x 3)	1
	マンホール蓋	(SS400)	350 x 400 x t3.2	2

本体質量	42 kg
マンホール質量	15 kg
蓋1枚当り質量	5 kg
本体実容量	60 L
許容流入流量	45.0 L/min
許容オイル阻集量	3.0 L
許容土砂たい積量	12.0 L
排出管方向	○ 方向
納入台数	台



標準スラブ開口寸法	長さ	幅
	660	360

(注) 標準スラブ開口寸法の外に、排出管の方向・口径を考慮し、開口してください。

(注1) ①②③ は排出管方向を示す。
(注2) マンホール蓋は錆止め塗装とする。
(注3) マンホールは人荷重とする。

本体ツバ溶接部スプレー塗装不可

溶接部スプレー塗装処理



注記)	△				承認	検図	製図	担当者	宛先名	殿	工事名
	△				横堀		池田		品名	SK式ガソリントラップ	型式
	△								図番	20-19	記号
		順	改訂日	改訂内容	製図	作成年月日	2019.08.17		縮尺	1/12	GN060S
											SHIMODA 下田エコテック株式会社