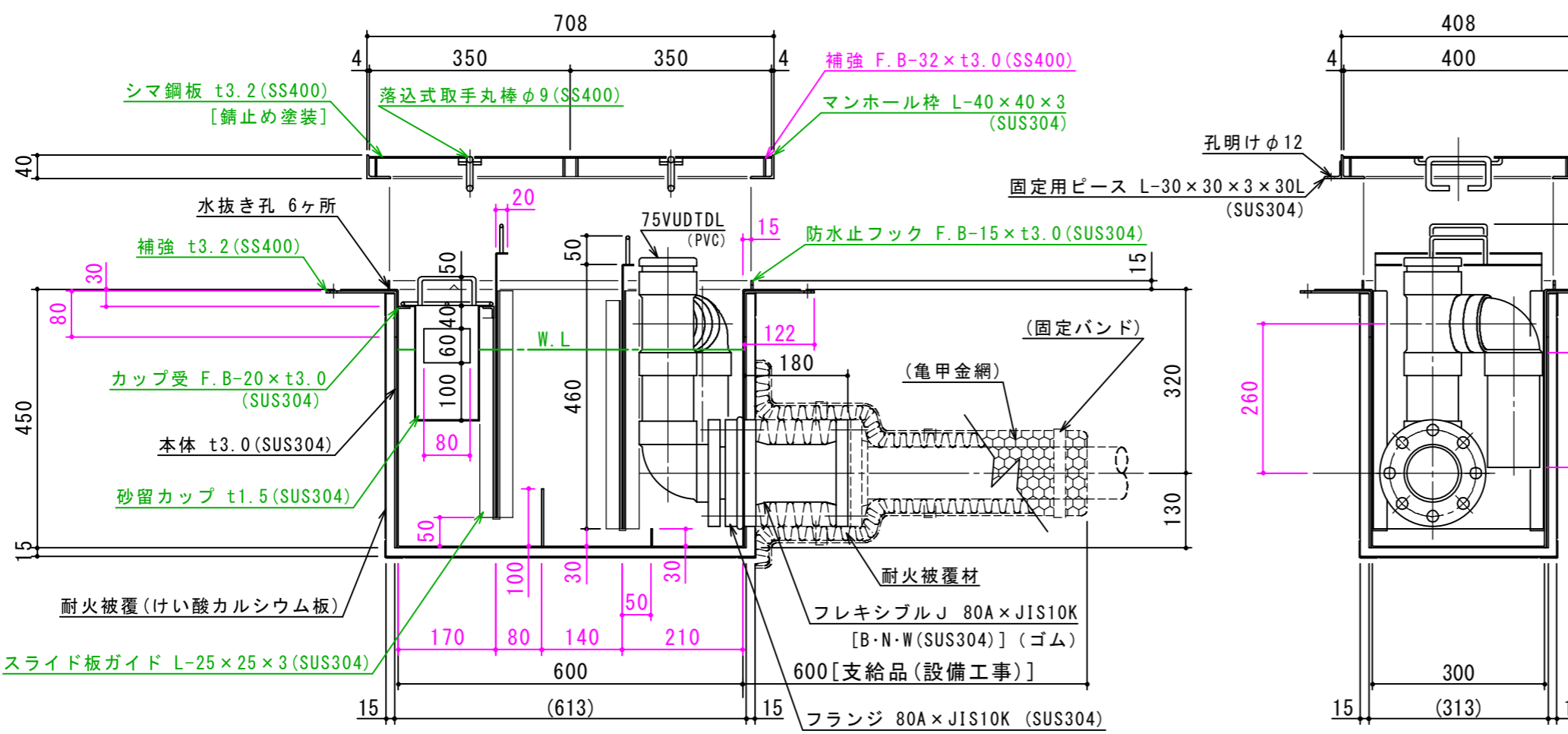


特	品名	材質	サイズ	個数
	本体	(SUS304)	600L×300W×450H×t3.0	1
	スライド板	(SUS304)	290×460×t1.5	2
	仕切板	(SUS304)	100×300×t2.0	1
	"	"	30×300×t2.0	1
	金網	(SUS304)	240L×150W (金網5mm目 丸棒φ6)	1
	砂留カップ	(SUS304)	290L×160W×200H×t1.5	1
	フランジ	(SUS304)	80A×JIS10K	1
	ボルト	(SUS304)	M16×70L (N・W付)	8
	"	"	M10×45L	4
	トラップ管 (PVC)		75VUDTDL 掃除口	1
	"	"	75VUDLF (フランジ付)	1
	フレキシブルJ (ゴム)		80A×180L (JIS10K)	1
	マンホール枠	(SUS304)	708L×408W (L-40×40×3)	1
	マンホール蓋	(SS400)	350×400×t3.2	2



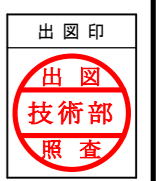
本体質量	68 kg
マンホール質量	15 kg
蓋1枚当り質量	5 kg
本体実容量	60 L
許容流入流量	45.0 L/min
許容オイル阻集量	3.0 L
許容土砂たい積量	12.0 L
耐火認定番号	PS060FL-1045
排出管方向	○方向
納入台数	台

標準スラブ開口寸法	長さ	幅
	700	400

(注) 標準スラブ開口寸法の外に、排出管の方向・口径を考慮し、開口してください。

(注1) 図中 ㊦ ㊧ ㊨ は排出管方向を示す。  
(注2) マンホール蓋は錆止め塗装とする。  
(注3) マンホールは人荷重とする。

本体ツバ溶接部スプレー塗装不可  
溶接部スプレー塗装処理



注記)	△		承認	検図	製図	担当者	宛先名	殿	工事名
	△		横堀		池田		品名	SK式ガソリントラップ	型式 SK-60GN-UE (フレキ型)
	△	2012.02.01	耐火被覆 15mmに変更	作成年月日	2019.08.17	図番	20-19	記号	GNUE060F
	順	改訂日	改訂内容	製図		縮尺	1/10	SHIMODA 下田エコテック株式会社	