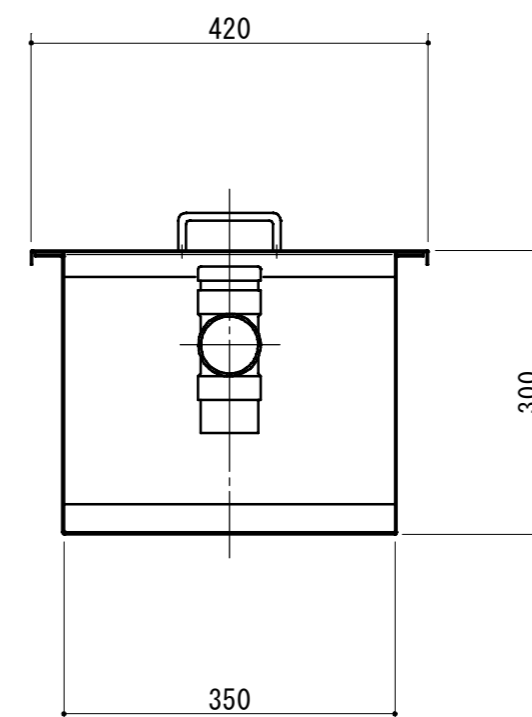
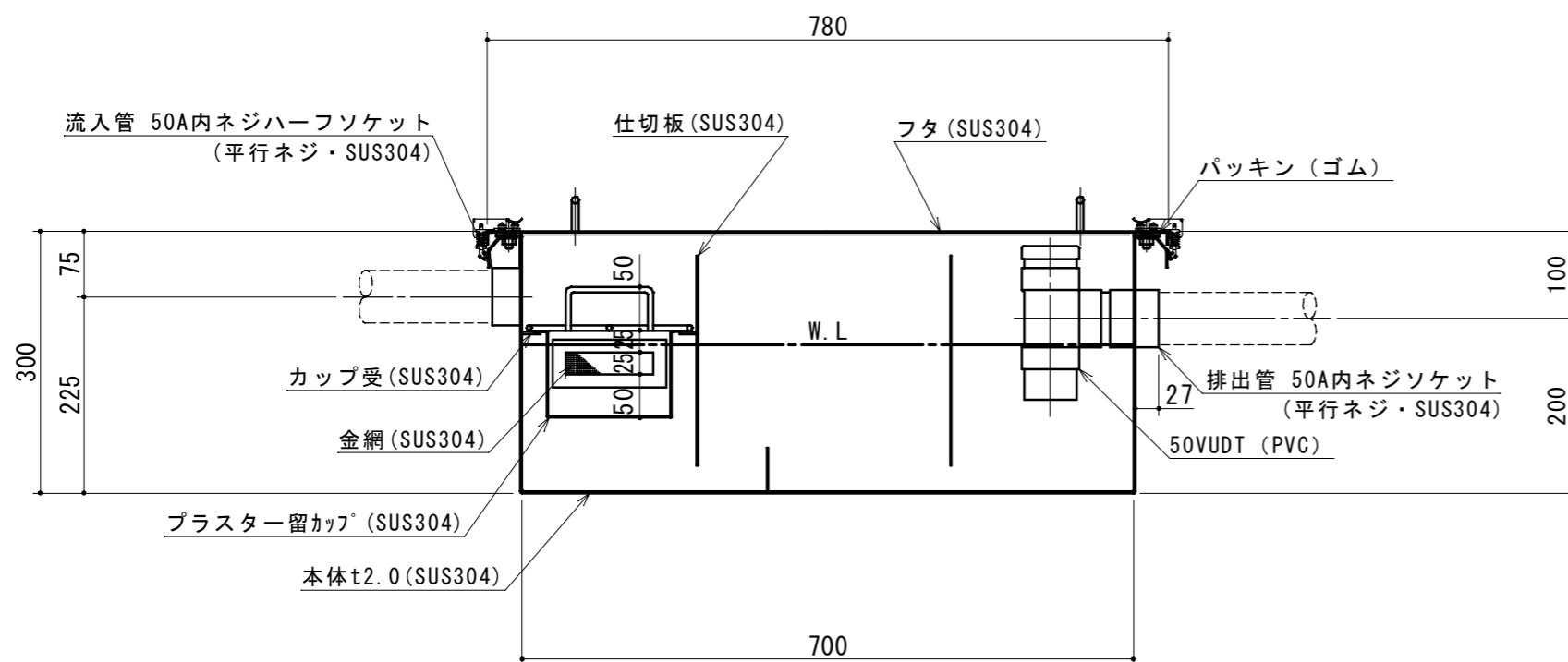


本体質量	24 kg
本体実容量	40 L
流入管方向	□ 方向
排出管方向	○ 方向
納入台数	台

(注1) 上 中 下 は流入管方向を示す。  
 (注2) イ ロ ハ は排出管方向を示す。

(注) ヘアライン仕上げとする。



注記)	△				承認	検図	製図	担当者	宛先名	殿	工事名	
	△				横堀	横堀	池田		品名	SK式プラスタートラップ	型式	SK-70PC-F
	△								図番	20-18	記号	70PCF
	△				製図	作成年月日	2018.03.01		縮尺	1/8	SHIMODA 下田エコテック株式会社	
	順	改訂日		改訂内容								