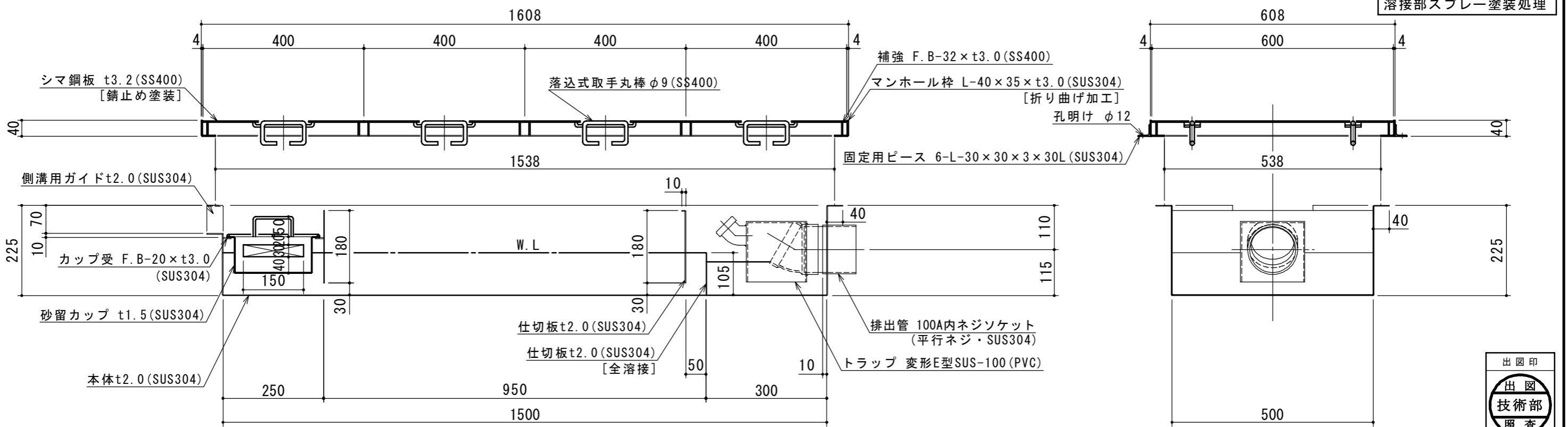


特 品 名	材質	サ イ ズ	個数
本 体	(SUS304)	1500L×500W×225H×t2.0	1
仕 切 板	(SUS304)	180×500×t2.0	2
"	"	105×500×t2.0	1
金 網	(SUS304)	440L×230W (金網5mm目 丸棒φ6)	1
砂留カップ	(SUS304)	480L×230W×90H×t1.5	1
排 出 管	(SUS304)	100A 内ネジソケット	1
トラップ管	(P V C)	変形E型SUS-100	1
マンホール枠	(SUS304)	1608L×608W(L-40×35×t3.0)	1
マンホール蓋	(SS400)	400×600×t3.2	4

本 体 質 量	36 kg
マンホール質量	42 kg
蓋 1 枚 当 り 質 量	9 kg
本 体 実 容 量	75 L
許 容 流 入 流 量	56.2 L/min
許 容 オ イ ル 阻 集 量	3.7 L
許 容 土 砂 たい 積 量	15.0 L
流 入 管 方 向	□ 方向
排 出 管 方 向	○ 方向
納 入 台 数	台

(注1) □ 中 □ は流入管方向を示す。
(注2) ○ ◎ △ は排出管方向を示す。
(注3) マンホール蓋は錆止め塗装とする。
(注4) マンホールは人荷重とする。



注記)					承認	検 図	製 図	担当者	宛先名	殿	工事名
					横 堀		池 田		品 名	SK式ガソリントラップ	型 式
									図 番	20-22	記 号
					製 図	作成年月日	2022.07.01		縮 尺	1/10	SHIMODA 下田エコテック株式会社
順	改 訂 日	改 訂 内 容	製 図	承認	検 図	製 図	担当者	宛先名	品 名	図 番	記 号