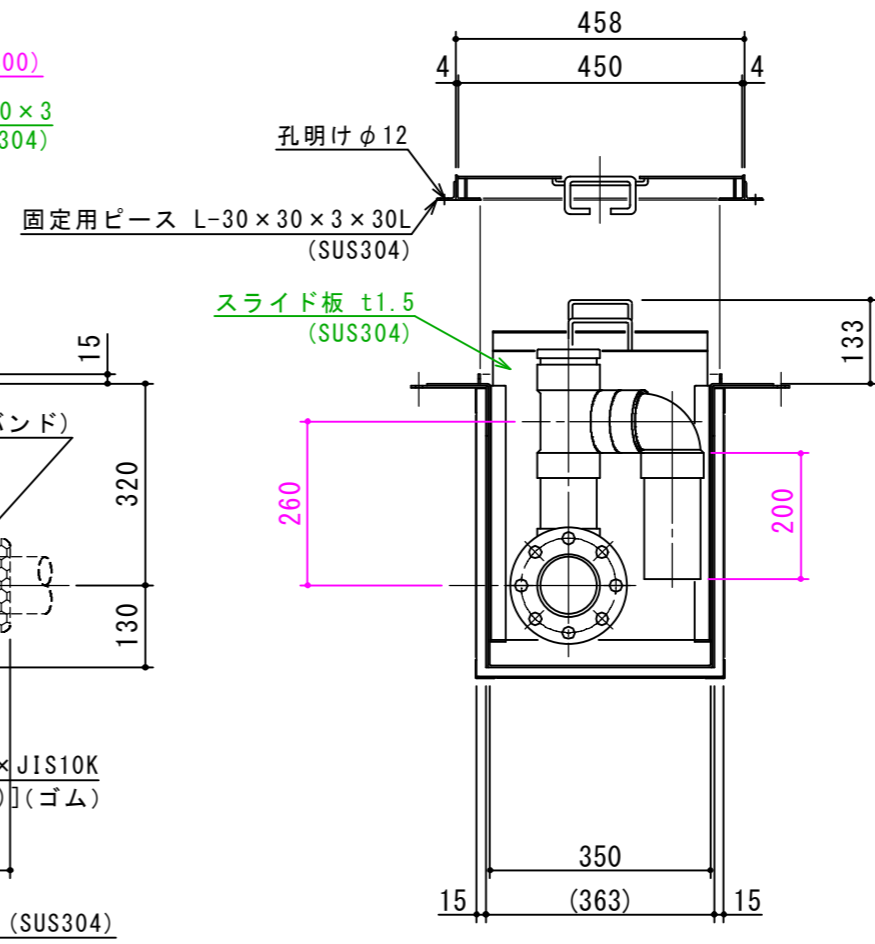
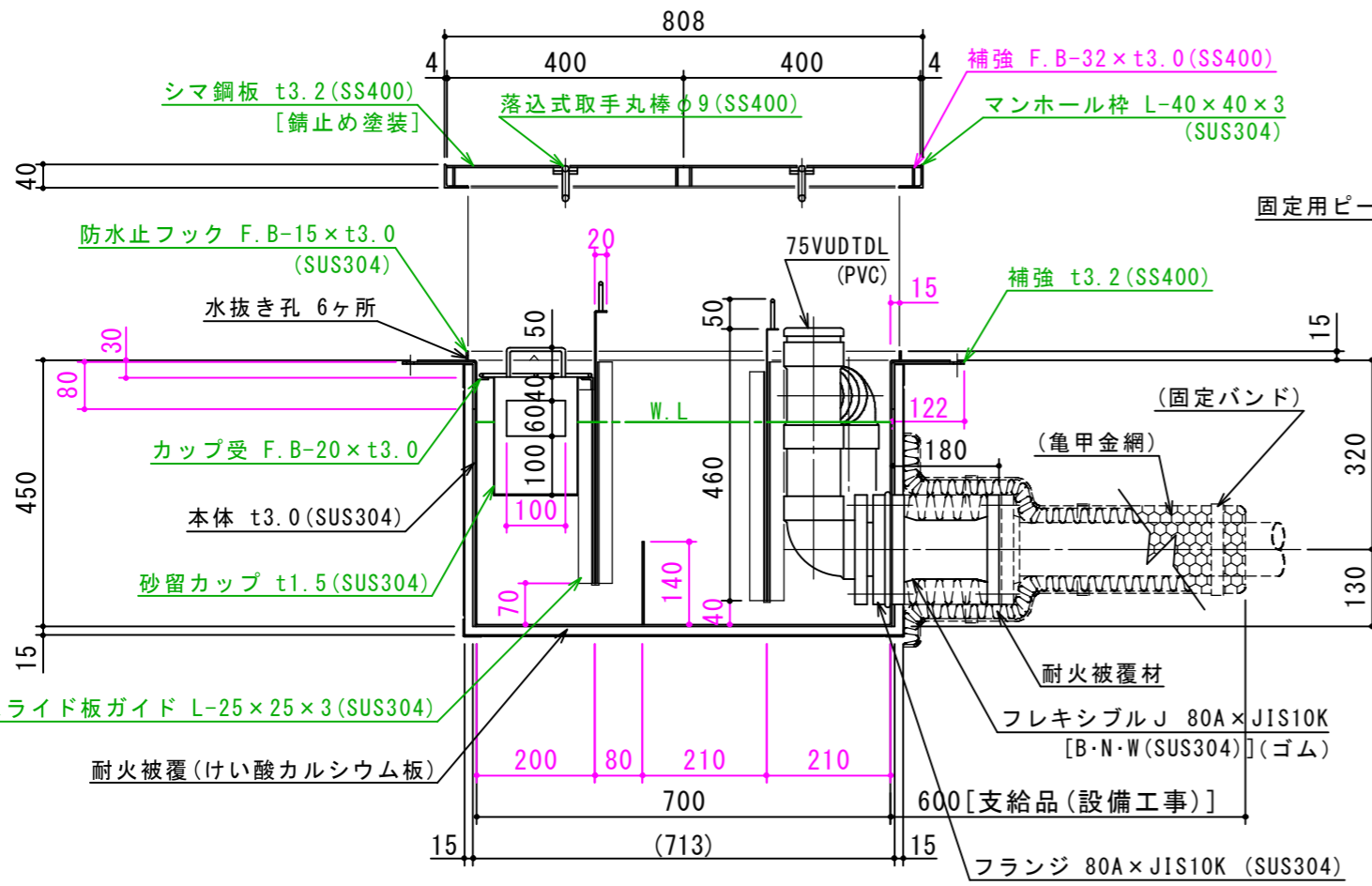


特	品名	材質	サイズ	個数
	本体	(SUS304)	700L x 350W x 450H x t3.0	1
	スライド板	(SUS304)	340 x 460 x t1.5	2
	仕切板	(SUS304)	140 x 350 x t2.0	1
	金網	(SUS304)	290L x 180W (金網5mm目 丸棒φ6)	1
	砂留カップ	(SUS304)	340L x 190W x 200H x t1.5	1
	フランジ	(SUS304)	80A x JIS10K	1
	ボルト	(SUS304)	M16 x 70L (N・W付)	8
	"	"	M10 x 45L	4
	トラップ管 (PVC)		75VUDTL 掃除口	1
	"	"	75VUDLF (フランジ付)	1
	フレキシブルJ (ゴム)		80A x 180L (JIS10K)	1
	マンホール枠	(SUS304)	808L x 458W (L-40 x 40 x 3)	1
	マンホール蓋	(SS400)	400 x 450 x t3.2	2

本体質量	78 kg
マンホール質量	18 kg
蓋1枚当り質量	7 kg
本体実容量	85 L
許容流入流量	63.7 L/min
許容オイル阻集量	4.2 L
許容土砂たい積量	17.0 L
耐火認定番号	PS060FL-1045
排出管方向	○ 方向
納入台数	台



標準スラブ開口寸法	長さ	幅
	800	450

(注) 標準スラブ開口寸法の外に、排出管の方向・口径を考慮し、開口してください。

(注1) 図中 ㊦ ㊧ ㊨ は排出管方向を示す。  
 (注2) マンホール蓋は錆止め塗装とする。  
 (注3) マンホールは人荷重とする。

本体ツバ溶接部スプレー塗装不可  
 溶接部スプレー塗装処理



注記)	△			承認	検 図	製 図	担当者	宛先名	殿	工事名
	△			横 堀		池 田		品 名	SK式ガソリントラップ	型 式
	△	2012.02.01	耐火被覆 15mmに変更	作成年月日	2019.08.17	図 番	20-19	記 号	GNUE085F	縮尺
	順	改 訂 日	改 訂 内 容	製 図						1/12
										SHIMODA 下田エコテック株式会社