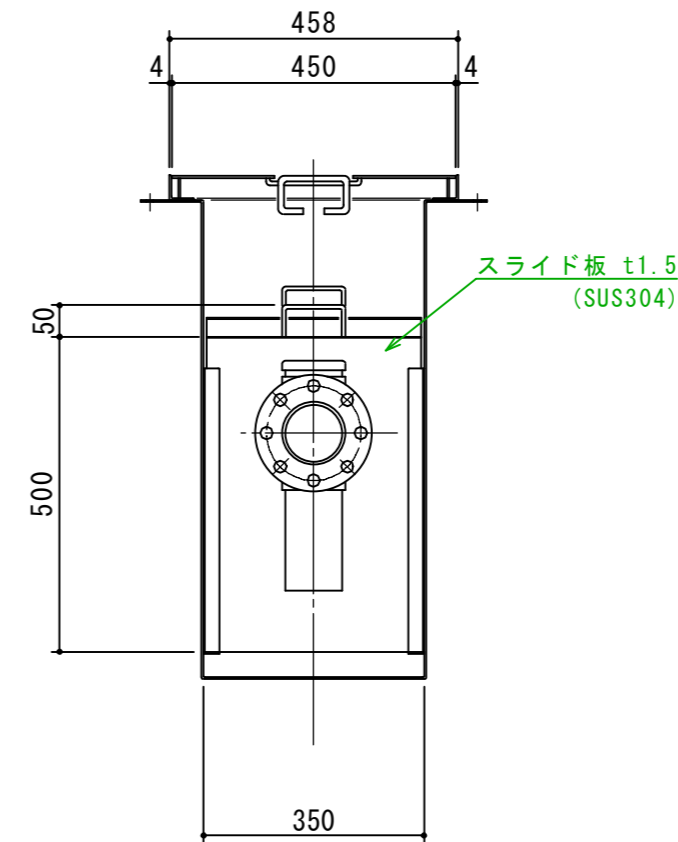
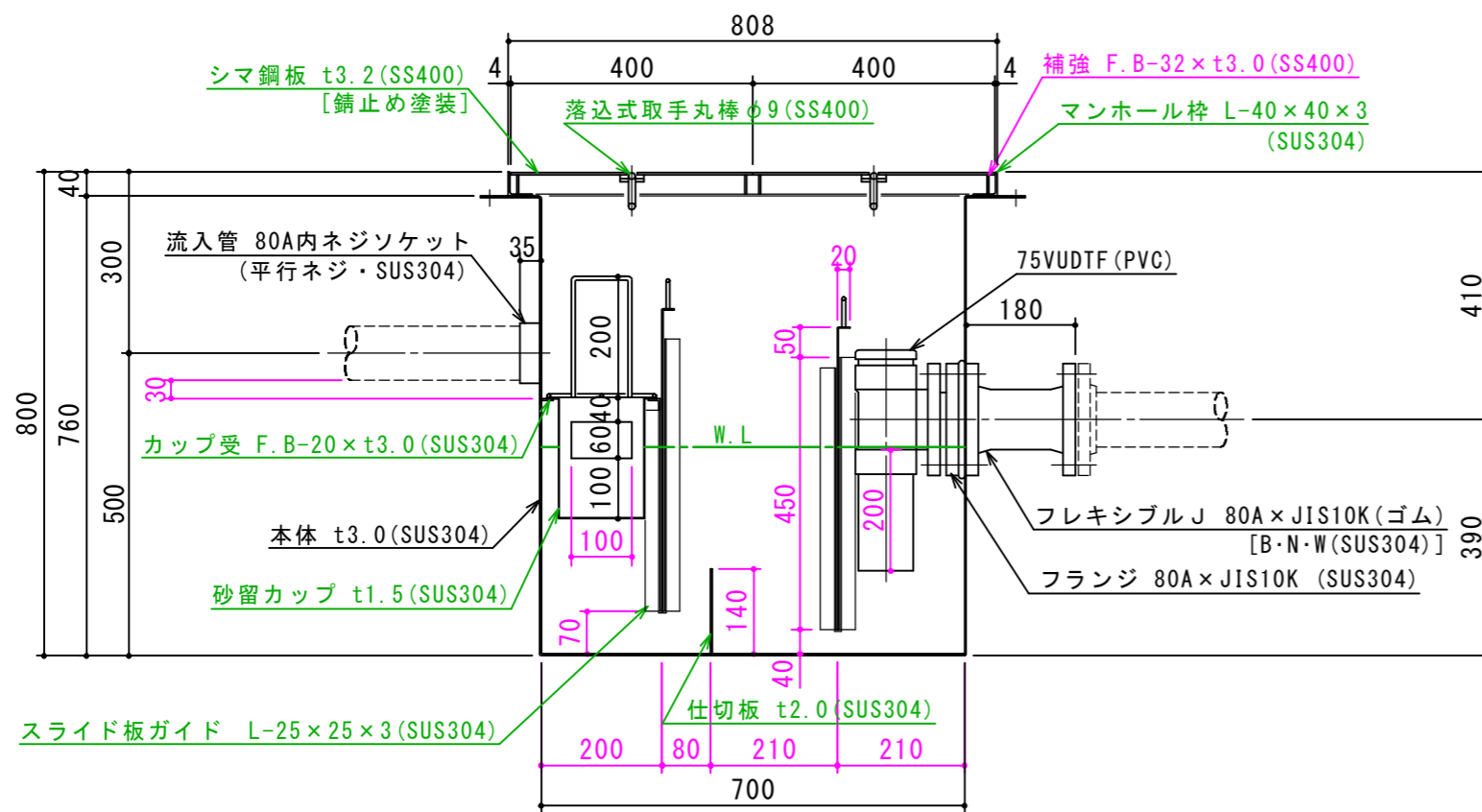


特品名	材質	サイズ	個数
本体	(SUS304)	700L × 350W × 800H × t3.0	1
スライド板	(SUS304)	340 × 500 × t1.5	2
仕切板	(SUS304)	140 × 350 × t2.0	1
金網	(SUS304)	290L × 180W (金網5mm目 丸棒φ6)	1
砂留カップ	(SUS304)	330L × 180W × 200H × t1.5	1
流入管	(SUS304)	80A × 35L 内ネジソケット	1
フランジ	(SUS304)	80A × JIS10K	1
ボルト	(SUS304)	M16 × 70L (N・W付)	8
"	"	M10 × 45L	4
フランジ	(PVC)	80A × JIS10K	1
トラップ管	(PVC)	75VUDTF (フランジ付) 掃除口	1
フレキシブルJ	(ゴム)	80A × 180L (JIS10K)	1
マンホール枠	(SUS304)	808L × 458W (L-40 × 40 × 3)	1
マンホール蓋	(SS400)	400 × 450 × t3.2	2

金網 5mm目 (SUS304)
[5メッシュ/線径0.75]

シマ鋼板 t3.2 (SS400)
[錆止め塗装]

本体質量	92 kg
蓋1枚当り質量	7 kg
本体実容量	85 L
許容流入流量	63.7 L/min
許容オイル阻集量	4.2 L
許容土砂たい積量	17.0 L
流入管方向	□ 方向
排出管方向	○ 方向
納入台数	台



標準スラブ開口寸法	長さ	幅
	800	450

(注) 標準スラブ開口寸法の外に、流入管・排出管・口径を考慮し、開口してください。

- (注1) 上 中 下 は流入管方向を示す。
- (注2) ① ② ③ は排出管方向を示す。
- (注3) マンホール蓋は錆止め塗装とする。
- (注4) マンホールは人荷重とする。

本体ツバ溶接部スプレー塗装不可

溶接部スプレー塗装処理



注記)	△				承認	検図	製図	担当者	宛先名	殿	工事名
	△				横堀		池田		品名	SK式ガソリントラップ	型式
	△								図番	20-19	記号
	△				製図	作成年月日	2019.09.11		縮尺	1/12	SHIMODA 下田エコテック株式会社
		順	改訂日	改訂内容							