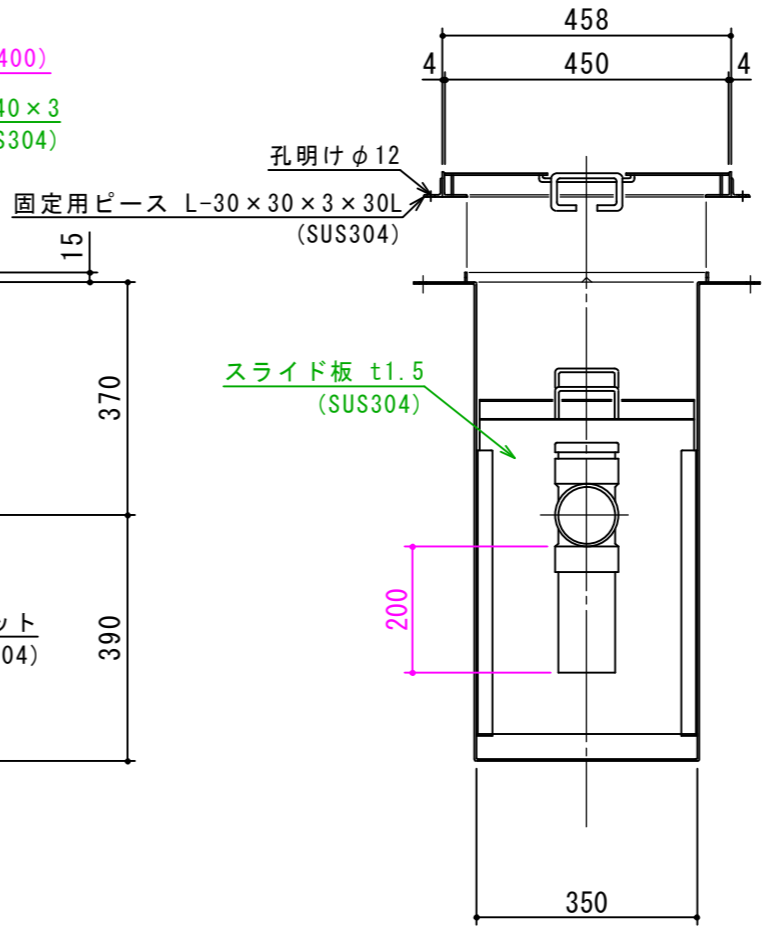
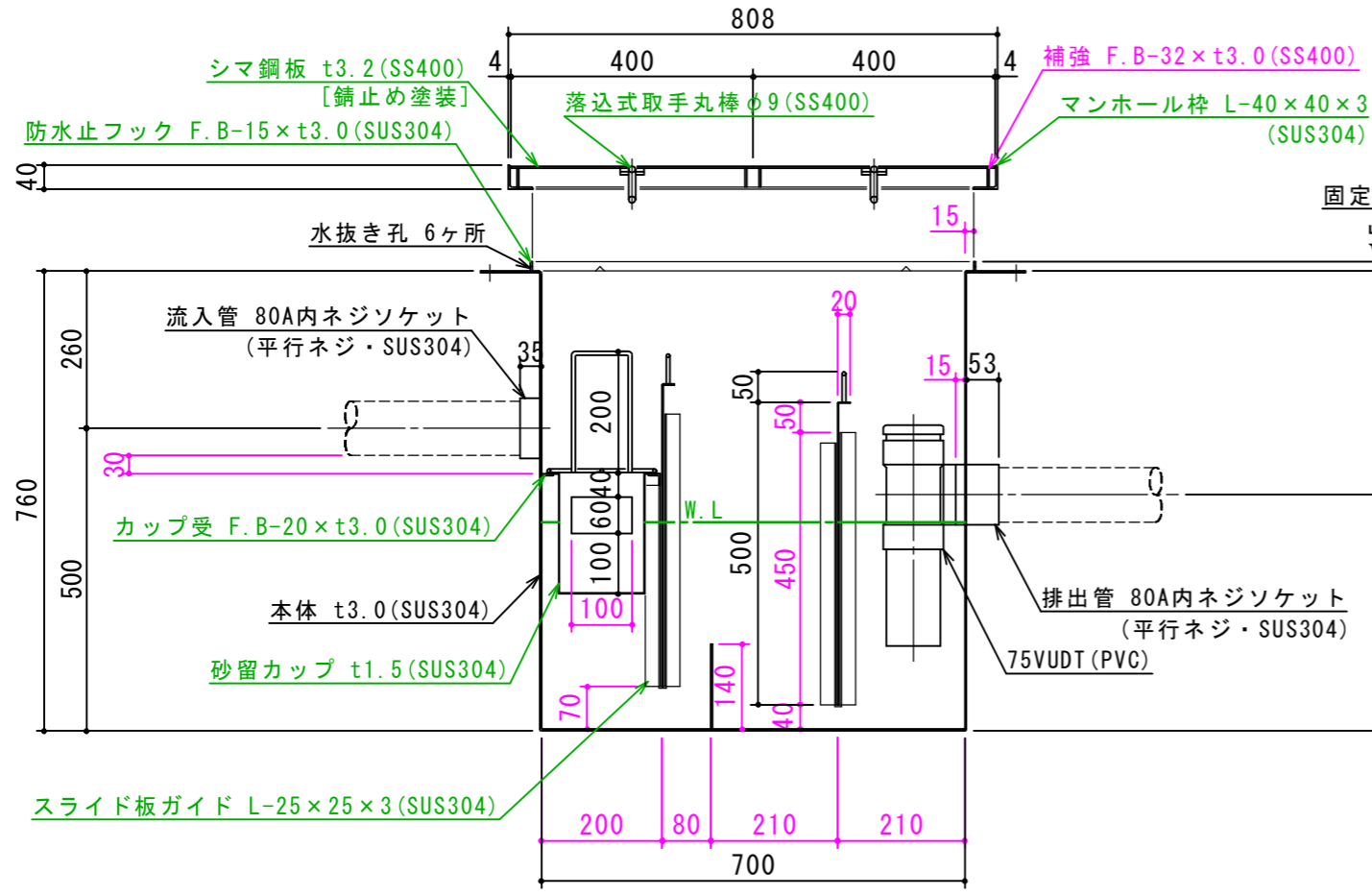


特 品 名	材質	サ イ ズ	個数
本 体	(SUS304)	700L×350W×760H×t3.0	1
スライド板	(SUS304)	340×500×t1.5	2
仕 切 板	(SUS304)	140×350×t2.0	1
金 網	(SUS304)	290L×180W (金網5mm目 丸棒φ6)	1
砂留カップ	(SUS304)	330L×180W×200H×t1.5	1
流 入 管	(SUS304)	80A×35L 内ネジソケット	1
排 出 管	(SUS304)	80A 内ネジソケット	1
トラップ管	(PVC)	75VUDT 掃除口	1
マンホール枠	(SUS304)	808L×458W (L-40×40×3)	1
マンホール蓋	(SS400)	400×450×t3.2	2

本 体 質 量	65 kg
マンホール質量	18 kg
蓋1枚当り質量	7 kg
本 体 実 容 量	85 L
許 容 流 入 流 量	63.7 L/min
許 容 オ イ ル 阻 集 量	4.2 L
許 容 土 砂 た い 積 量	17.0 L
流 入 管 方 向	□ 方向
排 出 管 方 向	○ 方向
納 入 台 数	台



標準スラブ開口寸法	長 さ	幅
	800	450

(注)標準スラブ開口寸法の外に、流入管・排出管・口径を考慮し、開口してください。

- (注1) 上 中 下 は流入管方向を示す。
- (注2) ㊦ ㊧ ㊨ は排出管方向を示す。
- (注3) マンホール蓋は錆止め塗装とする。
- (注4) マンホールは人荷重とする。

本体ツバ溶接部スプレー塗装不可
溶接部スプレー塗装処理



注記)	△				承認	承認	製 図	担当者	宛先名	殿	工事名
	△				横 堀		池 田		品 名	SK式ガソリントラップ	型 式
	△								図 番	20-19	記 号
	△				作成年月日	2019.08.17			縮尺	1/12	SHIMODA 下田エコテック株式会社
	順	改訂日		改訂内容	製 図						