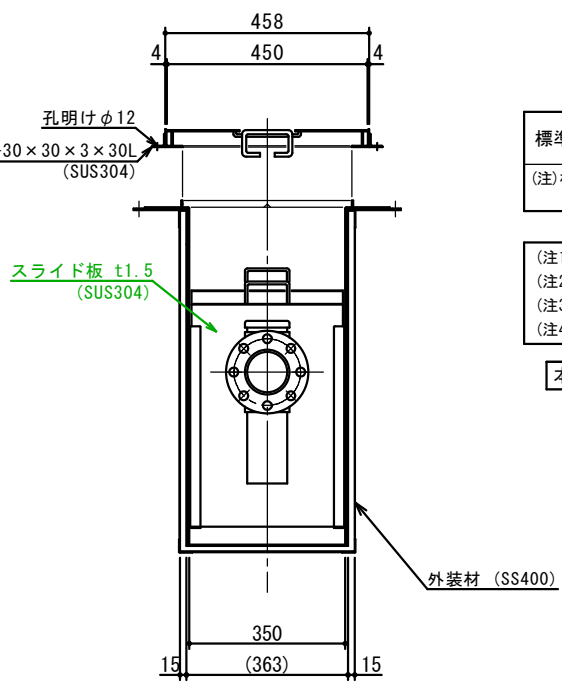
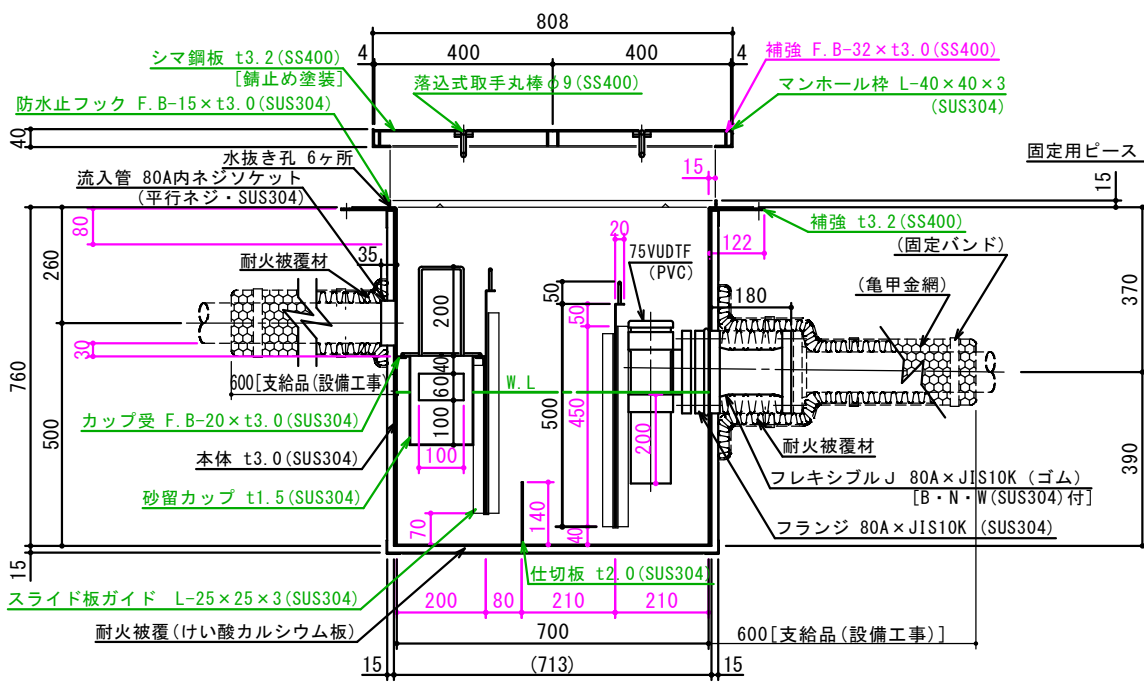


特	品名	材質	サイズ	個数
	本体	(SUS304)	700L×350W×760H×t3.0	1
	スライド板	(SUS304)	340×500×t1.5	2
	仕切板	(SUS304)	140×350×t2.0	1
	金網	(SUS304)	290L×180W (金網5mm目 丸棒φ6)	1
	砂留カップ	(SUS304)	330L×180W×200H×t1.5	1
	流入管	(SUS304)	80A×35L 内ネジソケット	1
	フランジ	(SUS304)	80A×JIS10K	1
	ボルト	(SUS304)	M16×70L (N・W付)	8
	"	"	M10×45L	4
	トラップ管	(PVC)	75VUDTF (フランジ付) 掃除口	1
	フレキシブルJ	(ゴム)	80A×180L (JIS10K)	1
	マンホール枠	(SUS304)	808L×458W (L-50×50×4)	1
	マンホール蓋	(SS400)	409×468×t3.2	2

本体質量	97 kg
マンホール質量	18 kg
蓋一枚当り質量	7 kg
本体実容量	85 L
許容流入流量	63.7 L/min
許容オイル阻集量	4.2 L
許容土砂たい積量	17.0 L
耐火認定番号	PS060FL-1045
流入管方向	□ 方向
排出管方向	○ 方向
納入台数	台



標準スラブ開口寸法	長さ	幅
	830	480

(注) 標準スラブ開口寸法の外に、排出管の方向・口径を考慮し、開口してください。

- (注1) □ 田 田 下 は流入管方向を示す。
- (注2) ① ② ③ は排出管方向を示す。
- (注3) マンホール蓋は錆止め塗装とする。
- (注4) マンホールは人荷重とする。

本体ツバ溶接部スプレー塗装不可
溶接部スプレー塗装処理



注記)	△			承認	検 閲	製 図	担 当 者	宛先名	殿	工事名
	△			横 堀		池 田		品 名	S K 式 ガ ソ リ ン ト ラ ッ プ	型 式
	△	2012.02.01	耐火被覆 15mmに変更	製 年 月 日	2019.08.17	図 番	20-19	記 号	GNYEB085F	縮 尺
順	改 訂 日		改 訂 内 容	製 図						1/12
SHIMODA 下田エコテック株式会社										