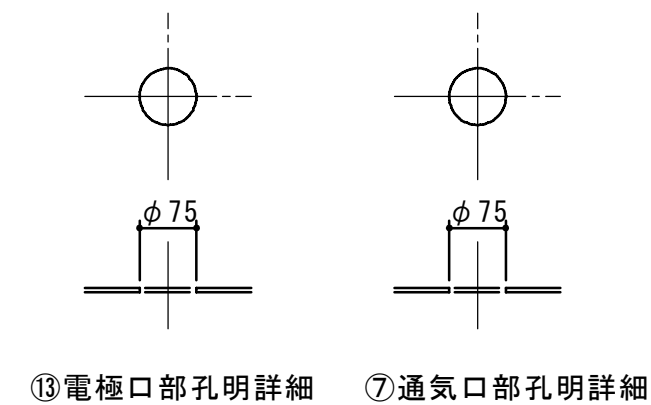
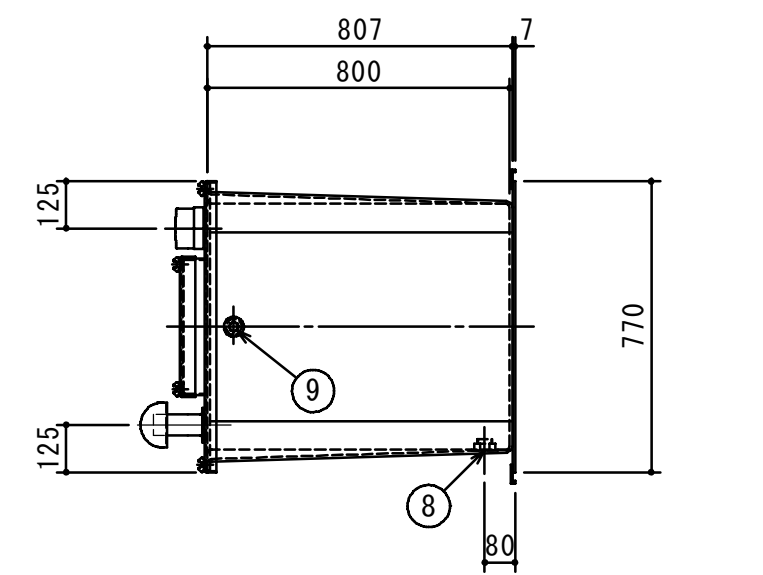
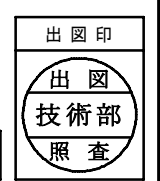


品番	部品名	数量	材質及び規格寸法	品番	部品名	数量	材質及び規格寸法
1	本体	1	GFRP t=7.0	8	膨張口	1	CAC202 内ネジソケット 25A
2	フタ	1	GFRP t=3.0	9	給水口	1	CAC202 内ネジソケット 20A
3	パッキン	1式	ゴム 30×t3.0	10	オーバーフロー	1	CAC202 内ネジソケット 25A
4	パッキン	1式	ゴム 30×t3.0	11	ドレーン	1	CAC202 内ネジソケット 20A
5	蓋固定用蝶ボルト	12	SUS304 M8×25L	12	電極口	1	ABS樹脂 50A (付属品)
6	本体固定金具	8	SS400 (付属品)	13	ボールタップ	1	20A (オプション品:FW20N 銅玉) [耐熱温度:60℃]
7	通気口	1	ABS樹脂 50A (付属品)				

使用温度は60℃以下とします。
 ※⑨はロングソケットを使用



重量: 32kg
 有効容量 200ℓ



注記)	△			承認	検図	製図	担当者	宛先名	殿	工事名		
	△			横堀		野田		品名	SK式GFRP製開放型膨張タンク	型式	SK-FRS-200TN	
	△			作成年月日	2018.08.07		図番	20-18	記号	FRS020TN	縮尺	1/20
	△			順	改訂日	改訂内容	製図	SHIMODA 下田エコテック株式会社				