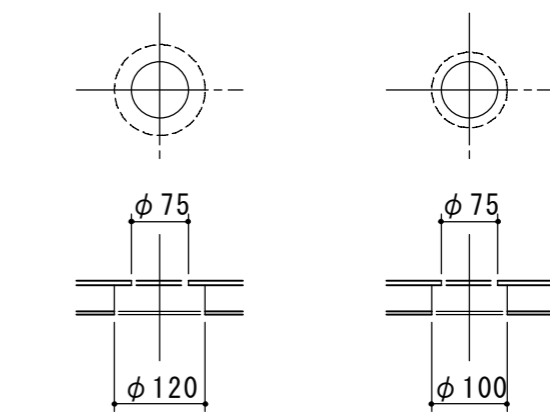
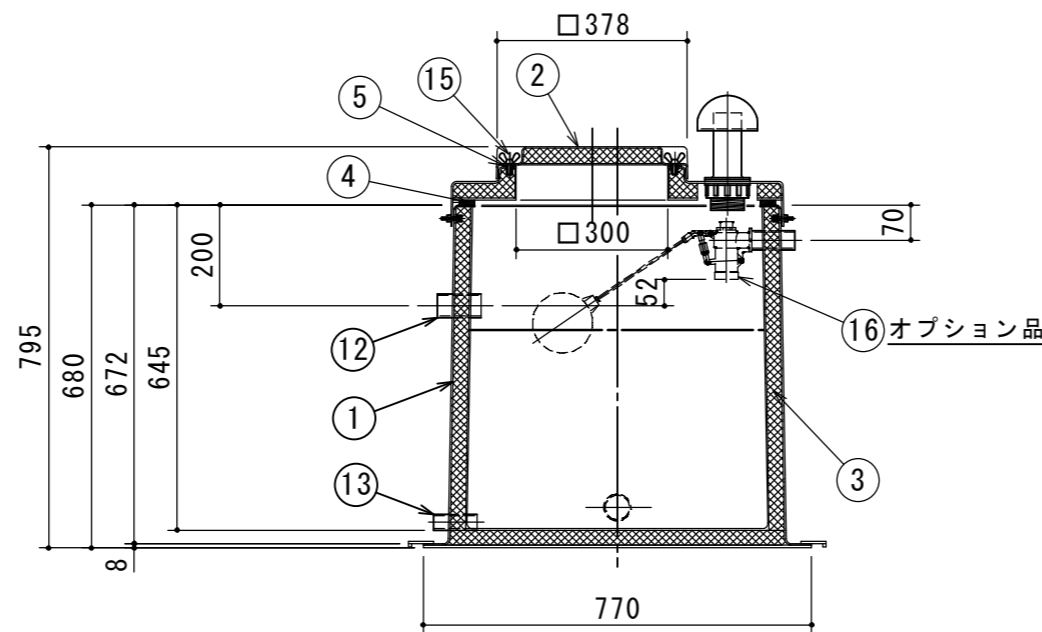
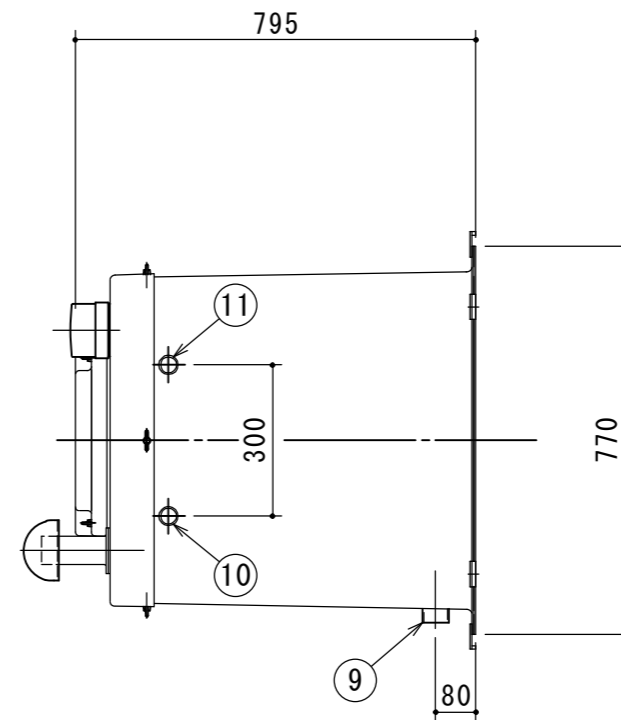
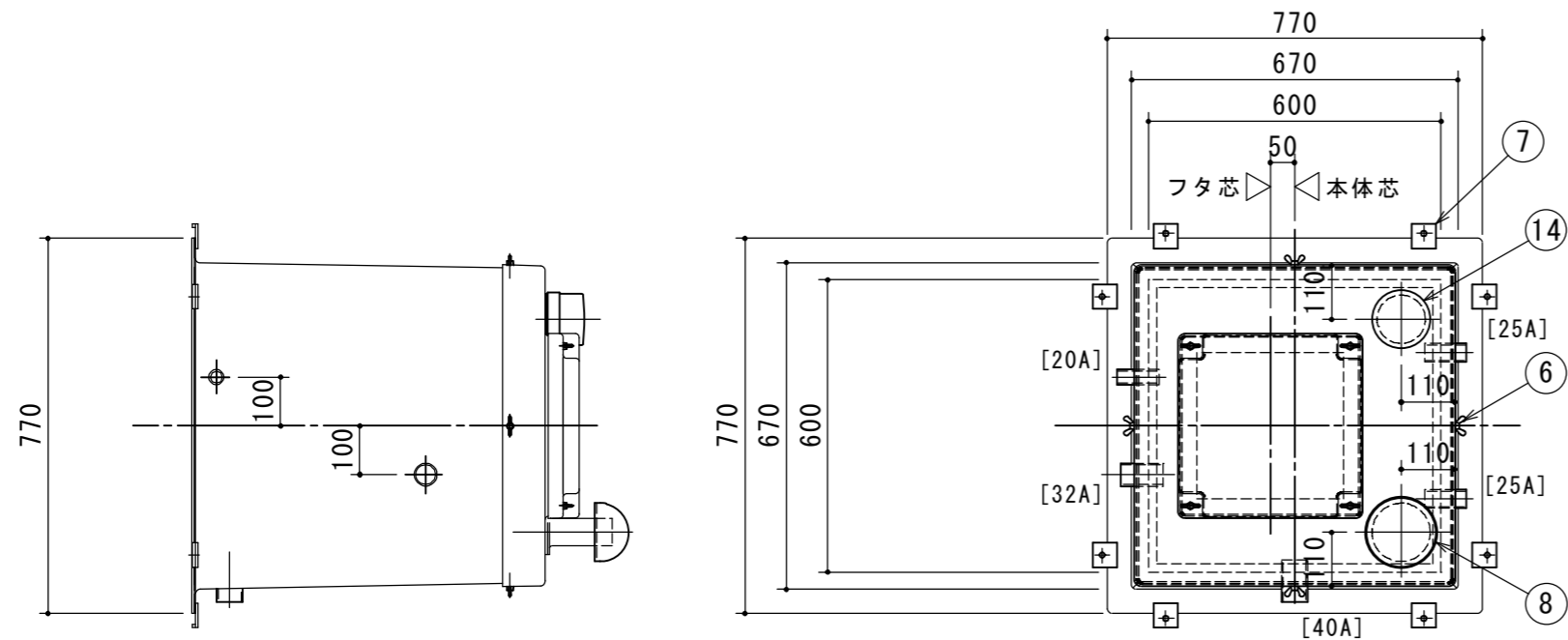


品番	部品名	数量	材質及び規格寸法	品番	部品名	数量	材質及び規格寸法
1	本体	1	GFRP	9	補給水口	1	SUS304 内ネジソケット 40A
2	フタ	1	GFRP	10	自動給水口	1	SUS304 内ネジソケット 25A
3	断熱材	1式	硬質ウレタン 厚さ30mm	11	手動給水口	1	SUS304 内ネジソケット 25A
4	パッキン	1式	EPDM 30×t10	12	オーバーフロー	1	SUS304 内ネジソケット 32A
5	パッキン	1式	EPDM 25×t3.0	13	ドレーン	1	SUS304 内ネジソケット 20A
6	蓋固定用蝶ボルト	4	SUS304 φ10	14	電極ロカバ	1	ABS樹脂 50A (付属品)
7	本体固定金具	8	SS400	15	点検蓋用蝶ボルト	4	SUS304 M8×25L
8	通気口	1	ABS樹脂 50A (付属品)	16	ボールタップ	1	25A (オプション品:FW25N/ポリ玉) [耐熱温度:60℃]

使用温度は60℃以下とします。



⑭電極口部孔明詳細

⑧通気口部孔明詳細

本体重量 29kg

有効容量 100ℓ



注記)	△			承認	検図	製図	担当者	宛先名	殿	工事名
	△			池田	池田	横堀		品名	SK式GFRP製消火用補給水タンク	型式
	△							図番	20-21	記号
	△			横堀				記号	FRW010ETN	縮尺
	順	改訂日	改訂内容	製図	作成年月日	2021.09.24		縮尺	1/15	SHIMODA 下田エコテック株式会社