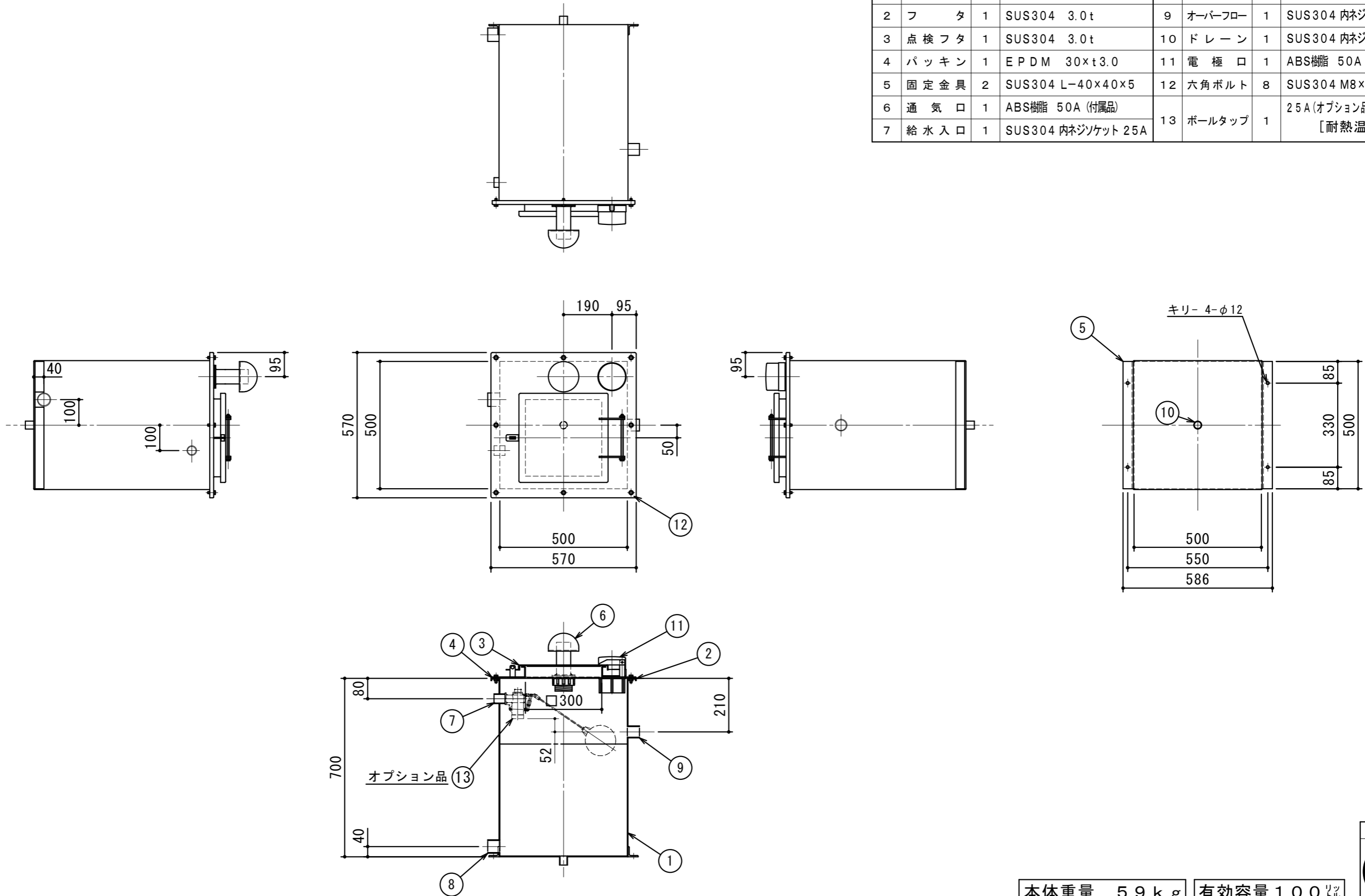
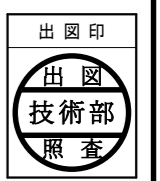


品番	部品名	数量	材質及び規格寸法	品番	部品名	数量	材質及び規格寸法
1	本体	1	SUS304 3.0t	8	給水出口	1	SUS304 内ネジソケット 40A
2	フタ	1	SUS304 3.0t	9	オーバーフロー	1	SUS304 内ネジソケット 32A
3	点検フタ	1	SUS304 3.0t	10	ドレーン	1	SUS304 内ネジソケット 20A
4	パッキン	1	EPDM 30×t3.0	11	電極口	1	ABS樹脂 50A (付属品)
5	固定金具	2	SUS304 L-40×40×5	12	六角ボルト	8	SUS304 M8×25L
6	通気口	1	ABS樹脂 50A (付属品)	13	ボールタップ	1	25A (オプション品:FW25N/ポリ玉) [耐熱温度:60℃]
7	給水入口	1	SUS304 内ネジソケット 25A				



本体重量 59kg 有効容量 100ℓ



注記)	△	△	△	承認	検図	製図	担当者	宛先名	殿	工事名	
								品名	SK式SUS304製消火用補給水タンク	型式	SK-SU-100ETN
順	改訂日	改訂内容	製図	作成年月日	2022.11.04	図番	20-19	記号	SU010ETN	縮尺	1/15

SHIMODA 下田エコテック株式会社