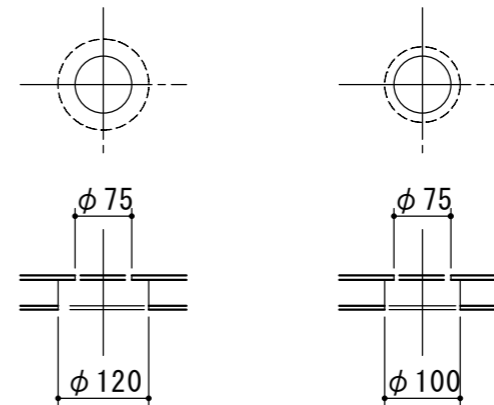
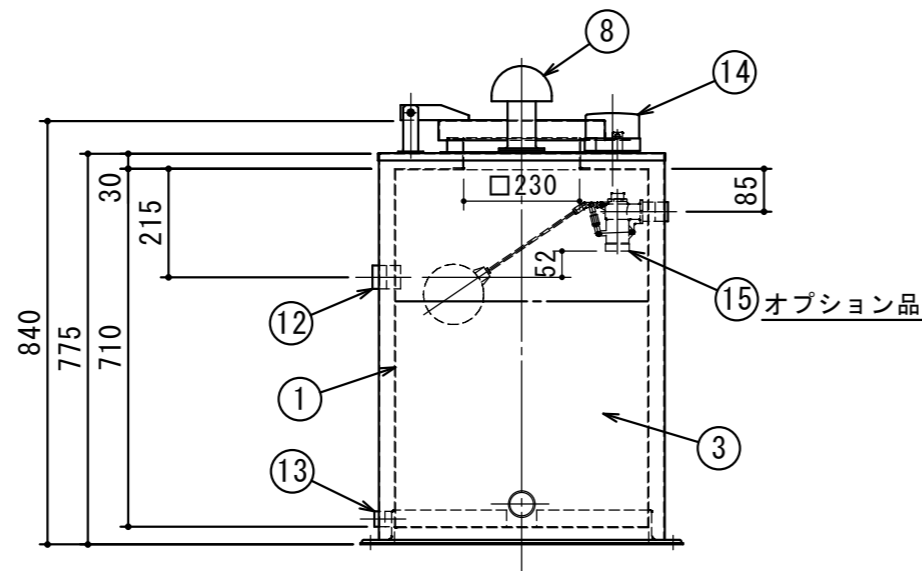
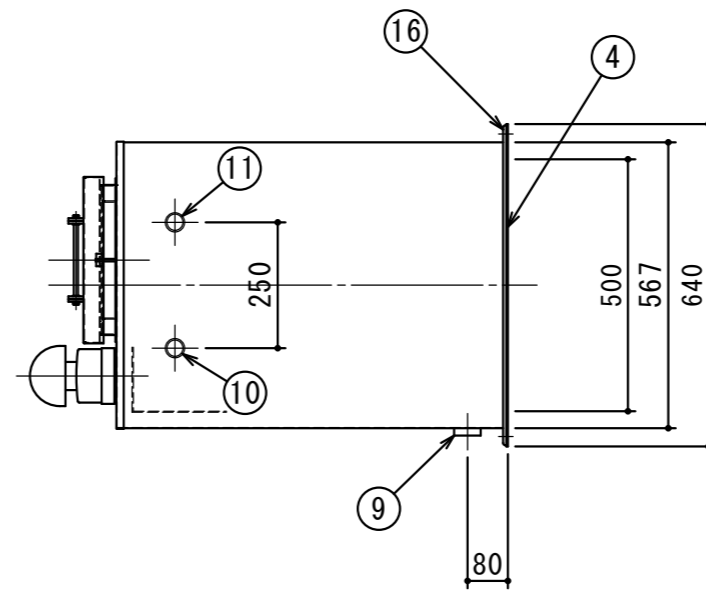
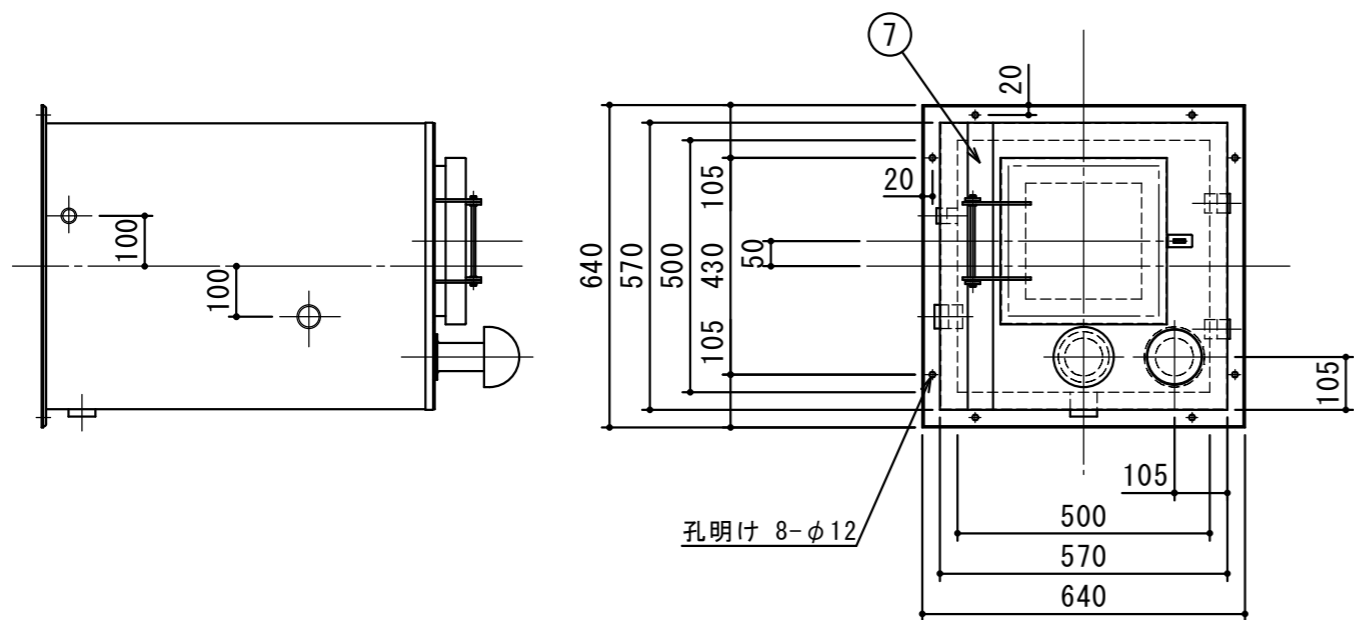
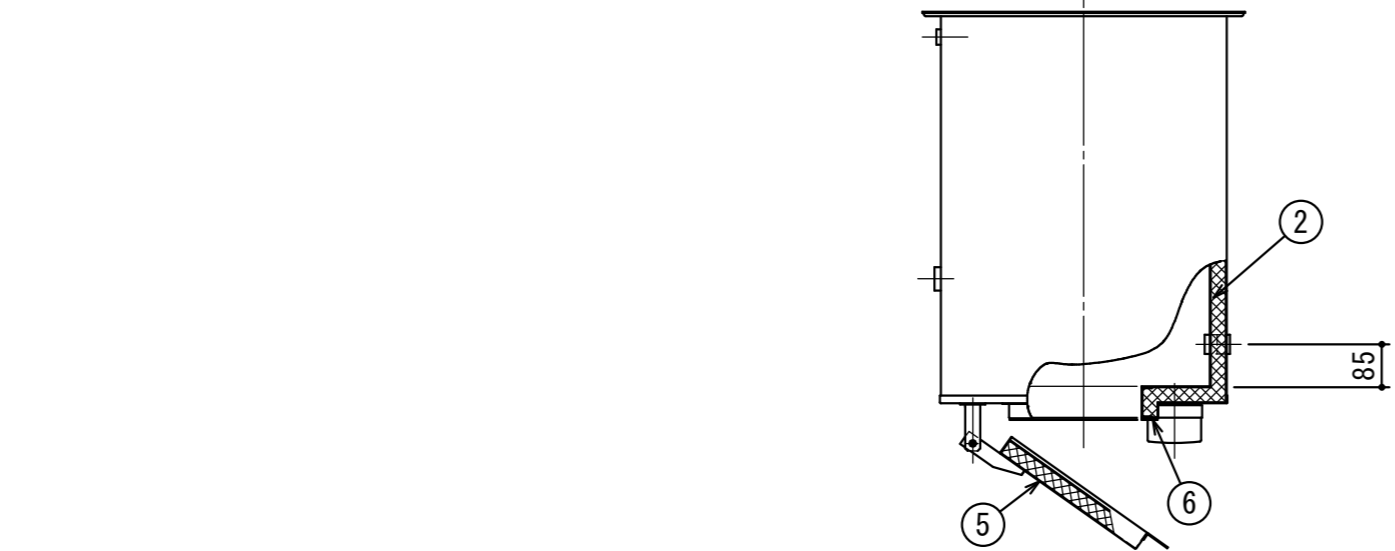


品番	部品名	数量	材質及び規格寸法	品番	部品名	数量	材質及び規格寸法
1	本体	1	SUS304 2.0t	10	自動給水口	1	SUS304 内ネジソケット 25A
2	断熱材	1式	硬質ウレタン 厚さ30mm	11	手動給水口	1	SUS304 内ネジソケット 25A
3	外部カバー	1	SUS304 1.5t	12	オーバーフロー	1	SUS304 内ネジソケット 32A
4	底板	1	SUS304 3.0t	13	ドレーン	1	SUS304 内ネジソケット 20A
5	外部蓋	1	SUS304 1.5t	14	電極口	1	ABS樹脂 50A(付属品)
6	パッキン	1式	EPDM 20×t3.0	15	ボールタップ	1	25A(オプション品:FW25N/ポリ玉) [耐熱温度:60℃]
7	補強	1	SUS304 F.B-50×3.0t				
8	通気口	1	ABS樹脂 50A(付属品)	16	補強	1	SUS304 L-65×65×6
9	補給水口	1	SUS304 内ネジソケット 40A				



⑭電極口部孔明詳細 ⑧通気口部孔明詳細

有効容量 100ℓ

本体質量 87kg



注記)	△			承認	検図	製図	担当者	宛先名	殿	工事名		
	△			横堀	横堀	池田		品名	SK式SUS304製消火用補給水タンク	型式	SK-SUW-100ETN	
	△			作成年月日	2022.11.04		図番	20-18	記号	SUW010ETN	縮尺	1/15
	順	改訂日	改訂内容	製図	SHIMODA 下田エコテック株式会社							