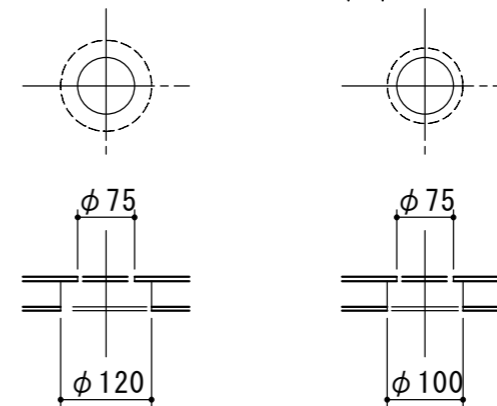
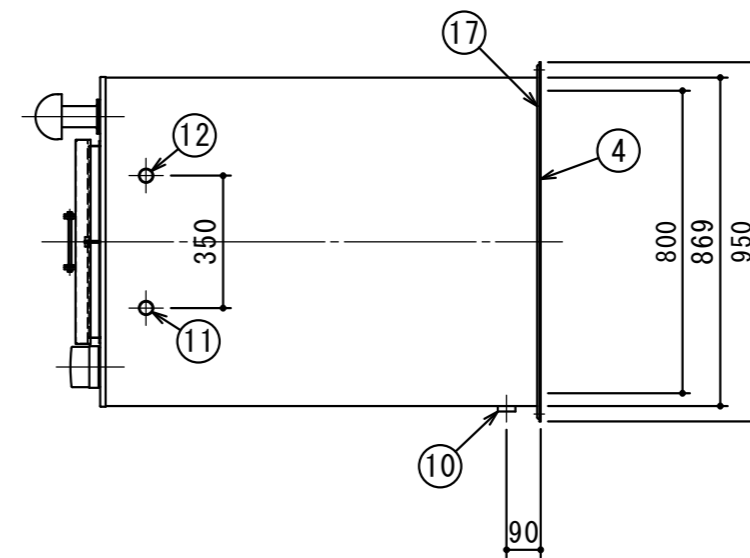
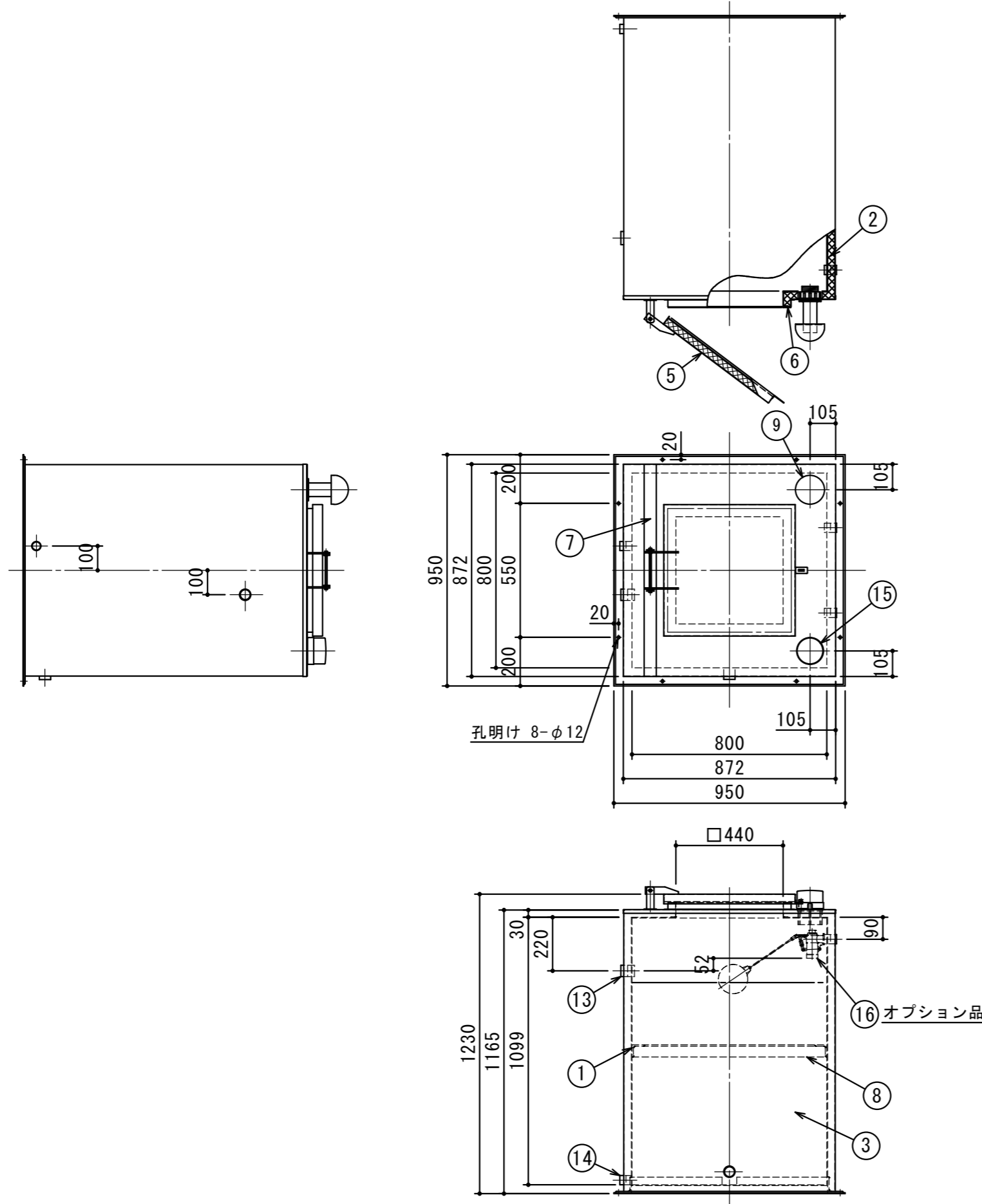


品番	部品名	数量	材質及び規格寸法	品番	部品名	数量	材質及び規格寸法
1	本体	1	SUS304 t3.0	10	膨張口	1	SUS304 内ネジソケット 32A
2	断熱材	1式	硬質ウレタン 厚さ30mm	11	自動給水口	1	SUS304 内ネジソケット 25A
3	外部カバー	1	SUS304 t1.5	12	手動給水口	1	SUS304 内ネジソケット 25A
4	底板	1	SUS304 t3.0	13	オーバーフロー	1	SUS304 内ネジソケット 32A
5	外部蓋	1	SUS304 t1.5	14	ドレーン	1	SUS304 内ネジソケット 20A
6	パッキン	1式	EPDM 20×t3.0	15	電極口	1	ABS樹脂 50A(付属品)
7	補強	1	SUS304 F.B-50×t3.0	16	ボールタップ	1	25A(オプション品:FW25N/銅玉) [耐熱温度:90℃]
8	本体内部補強	1式	SUS304 L-50×50×6	17	補強	1	SUS304 L-65×65×6
9	通気口	1	ABS樹脂 50A(付属品)				



⑮電極口部孔明詳細 ⑨通気口部孔明詳細

有効容量 500ℓ
 本体質量 244kg



注記)	△				承認	検図	製図	担当者	宛先名	殿	工事名	
	△				横堀	横堀	池田		品名	SK式SUS304製開放型膨張タンク	型式	SK-SUW-500TN
	△				製成年月日	2022.11.04			図番	20-18	記号	SUW050TN 縮尺 1/20
	△	順	改訂日	改訂内容	製図							SHIMODA 下田エコテック株式会社