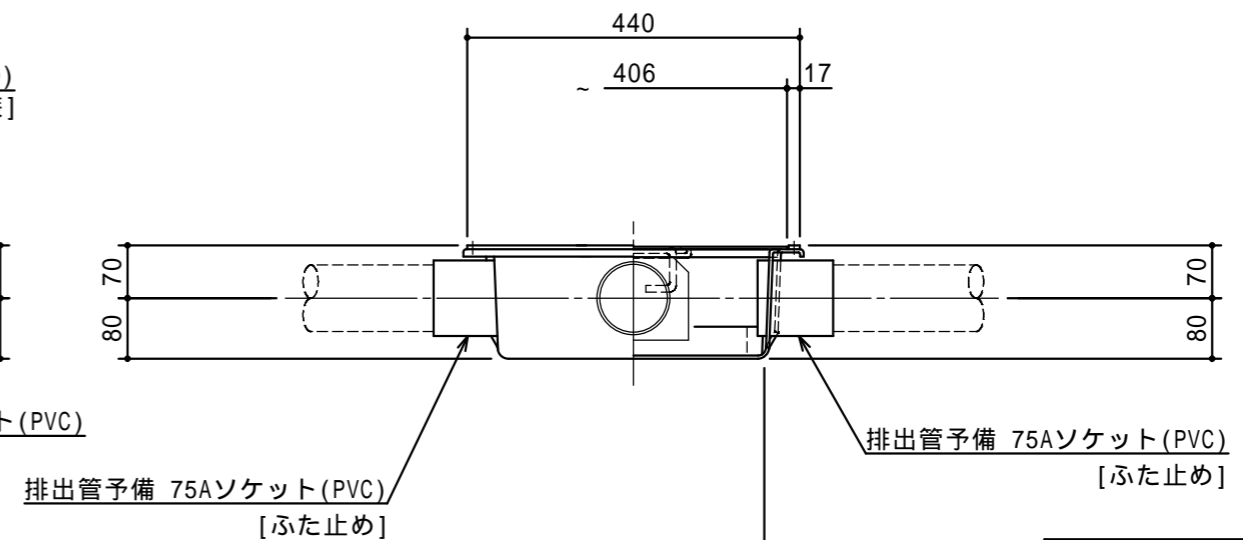
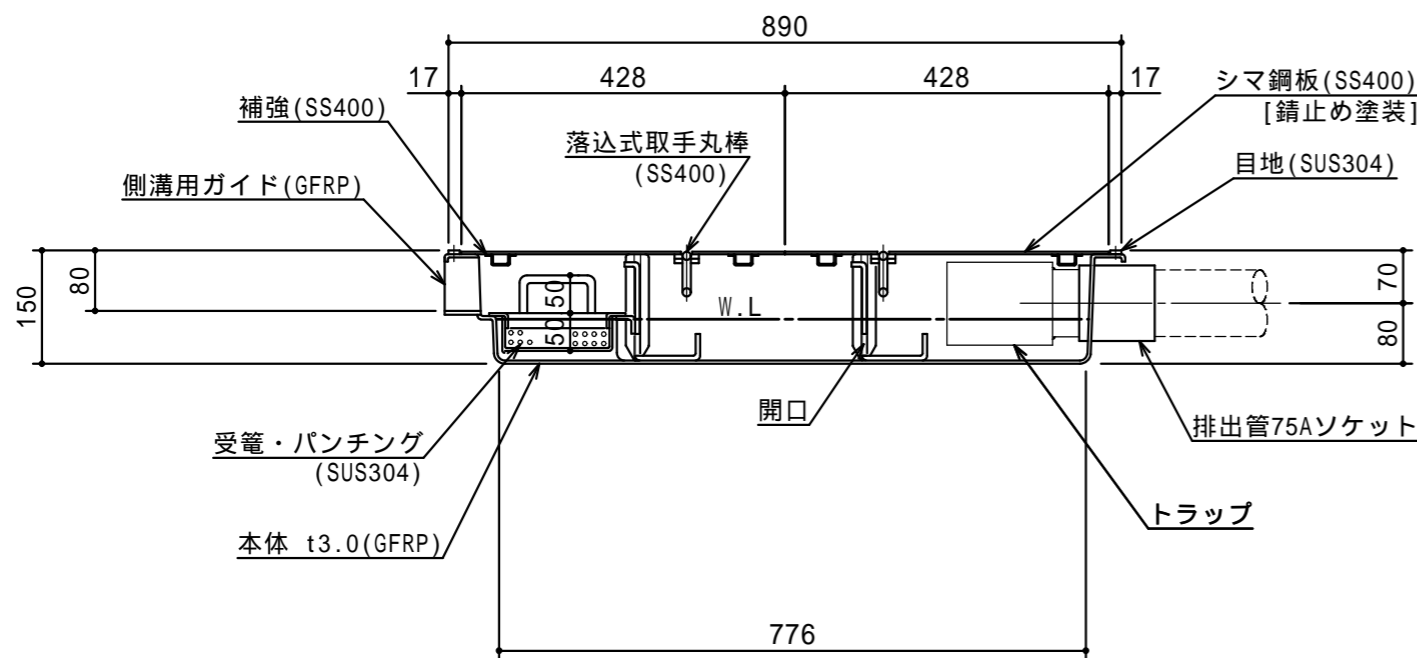


本体質量	17 kg
蓋1枚当り質量	5 kg
本体実容量	15 L
許容流入流量	11.3 L/min
標準阻集グリース量	3.5 kg
納入台数	台

(注1)マンホール蓋は錆止め塗装仕上とする。
(注2)マンホールは人荷重とする。



承認印	出図印
	出図 技術部 照査

注記)	△				承認	検図	製図	担当者	宛先名	殿	工事名
	△				田 淵		横 堀		品 名	SK式浅型グリーストラップ	型 式
	△								図 番	20-14	記 号
	△				作成年月日	2014.10.10			縮尺	1/10	SHIMODA 下田エコテック株式会社
	順	改訂日		改訂内容	製図						