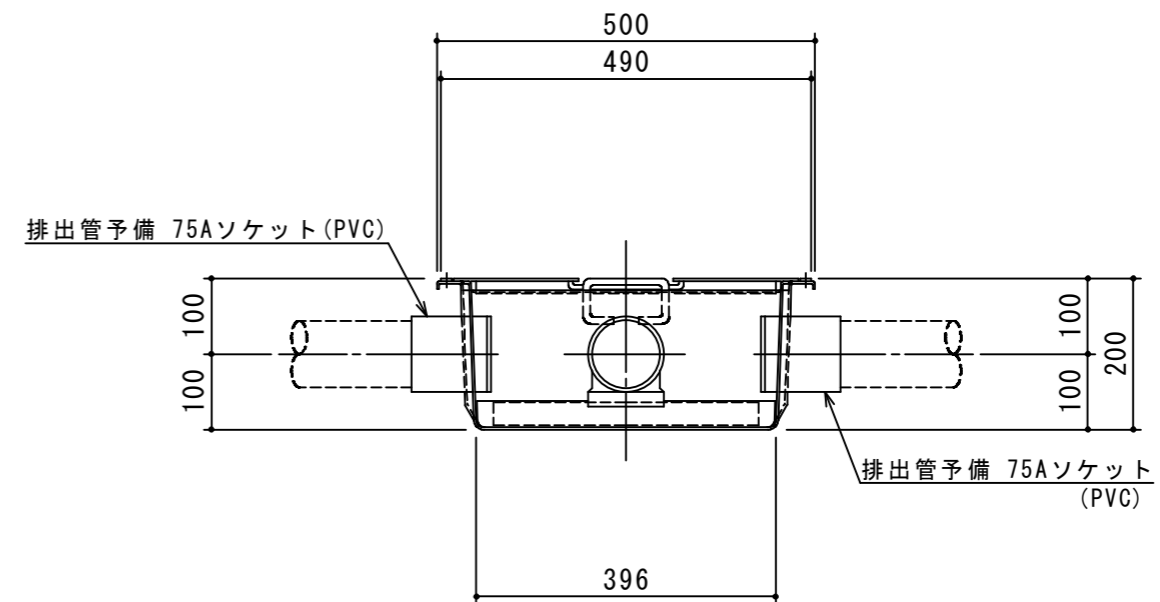
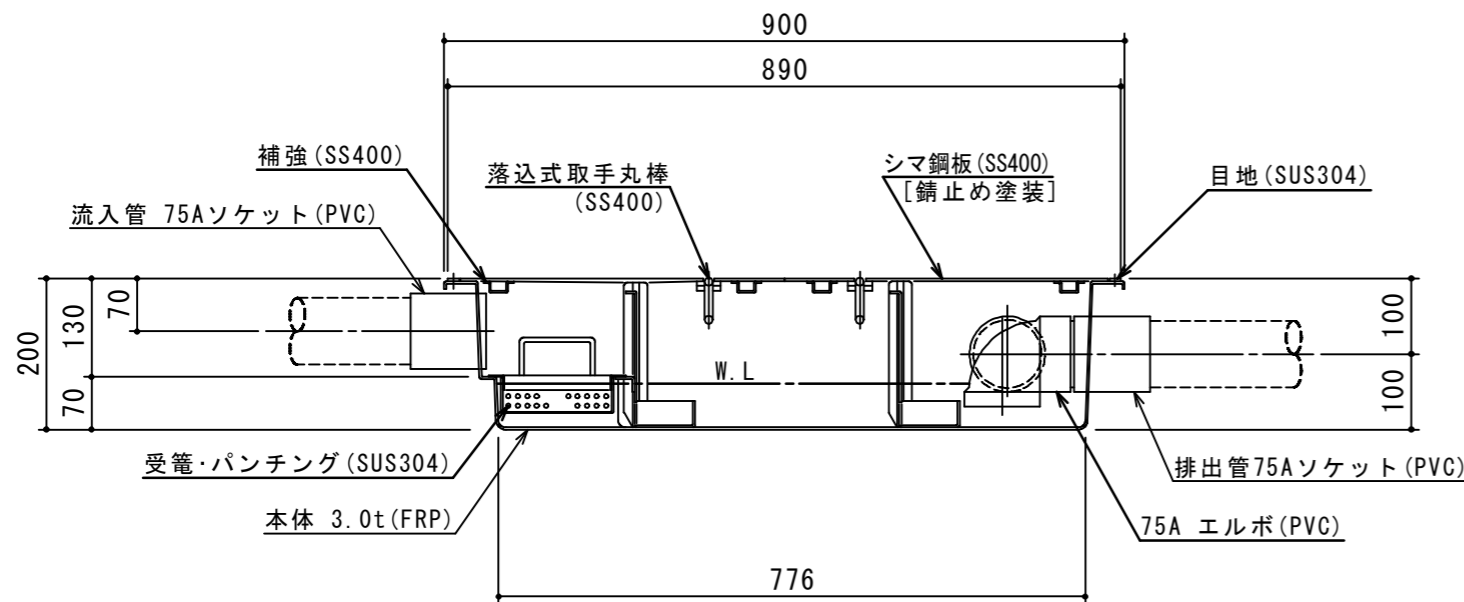


本体質量	26 kg
本体実容量	20 L
許容流入流量	15.0 L/min
標準阻集グリース量	4.7 kg
納入台数	台

(注1) マンホール蓋は錆止め塗装仕上とする。  
 (注2) マンホールは人荷重とする。



承認印	出図印
	出図 技術部 照査

注記)	△			検 図	設 計	製 図	担 当 者	宛先名	殿	工事名	
	△					横 堀		品 名	SK式GFRP製グリーストラップ	型 式	SK15SC-RZDL-I
	△			製 図	2013.06.01	図 番	20-13	記 号	SCRZDL I 015H	縮尺	1/10
	順	改 訂 日	改 訂 内 容	製 図						SHIMODA 下田エコテック株式会社	