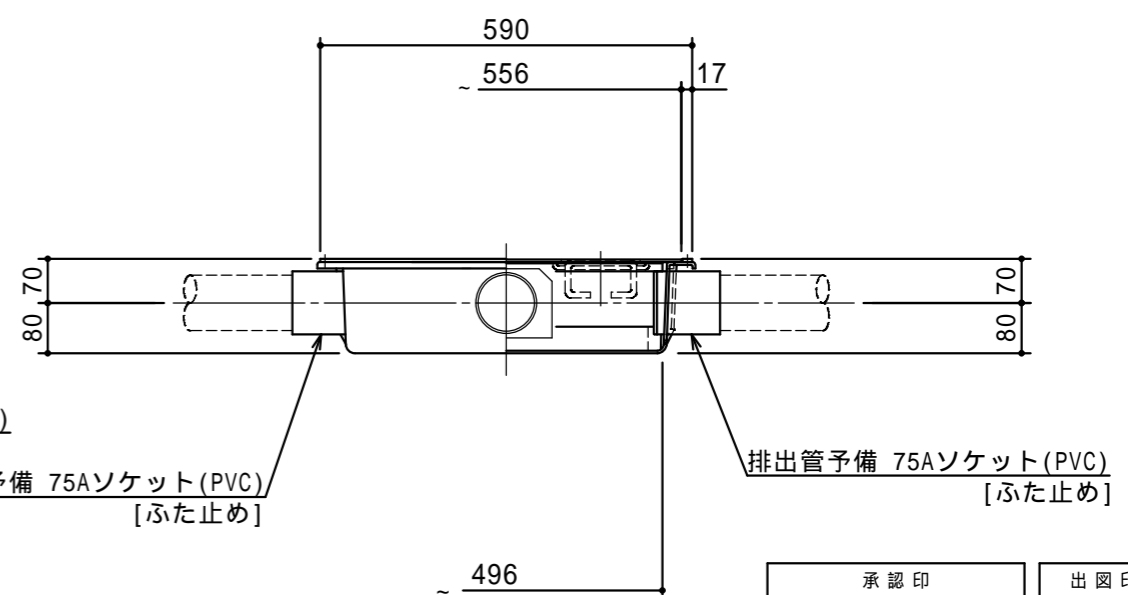
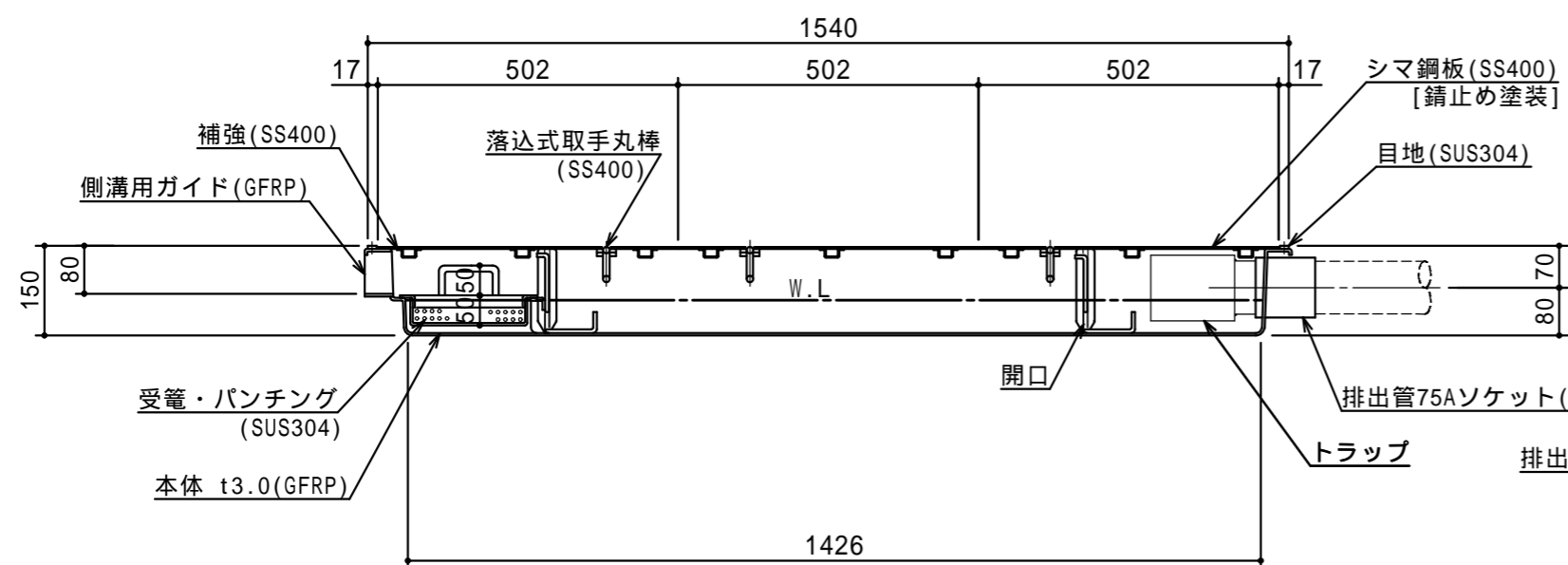


本体質量	36 kg
蓋1枚当り質量	8 kg
本体実容量	40 L
許容流入流量	30.0 L/min
標準阻集グリース量	9.5 kg
納入台数	台

(注1)マンホール蓋は錆止め塗装仕上とする。
 (注2)マンホールは人荷重とする。



承認印	出図印
	出図 技術部 照査

注記)	△				承認	検図	製図	担当者	宛先名	殿	工事名	
	△				田 淵		横 堀		品名	SK式浅型グリーストラップ	型式	SK30SC-RZL-
	△				作成年月日	2014.10.10	図番	20-14	記号	SCRZL 030	縮尺	1/12
	順	改訂日		改訂内容	製図				SHIMODA 下田エコテック株式会社			