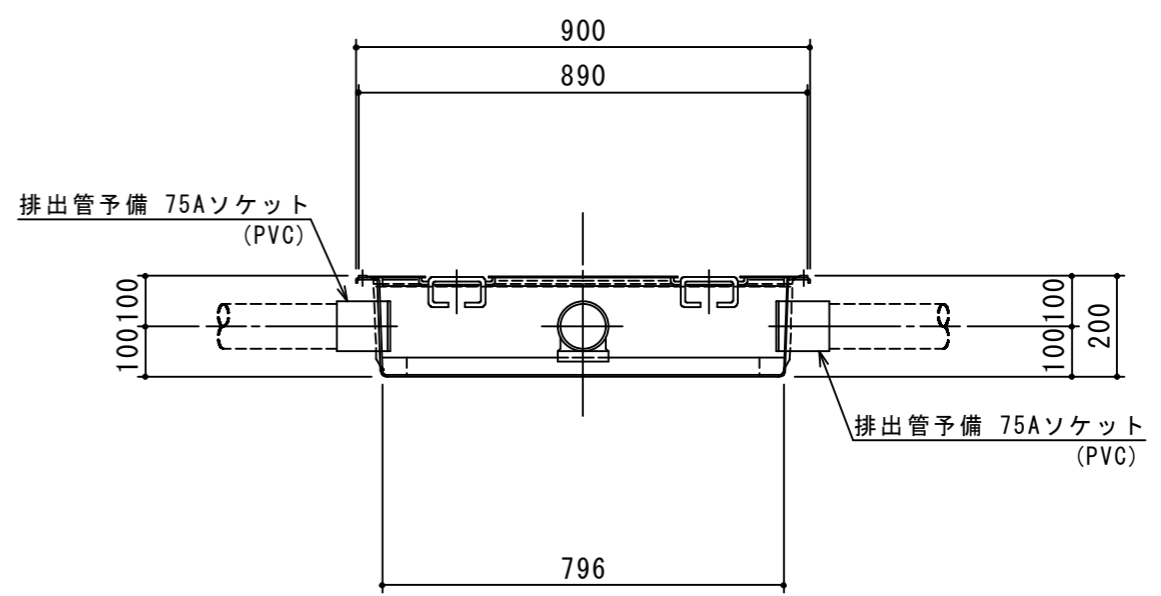
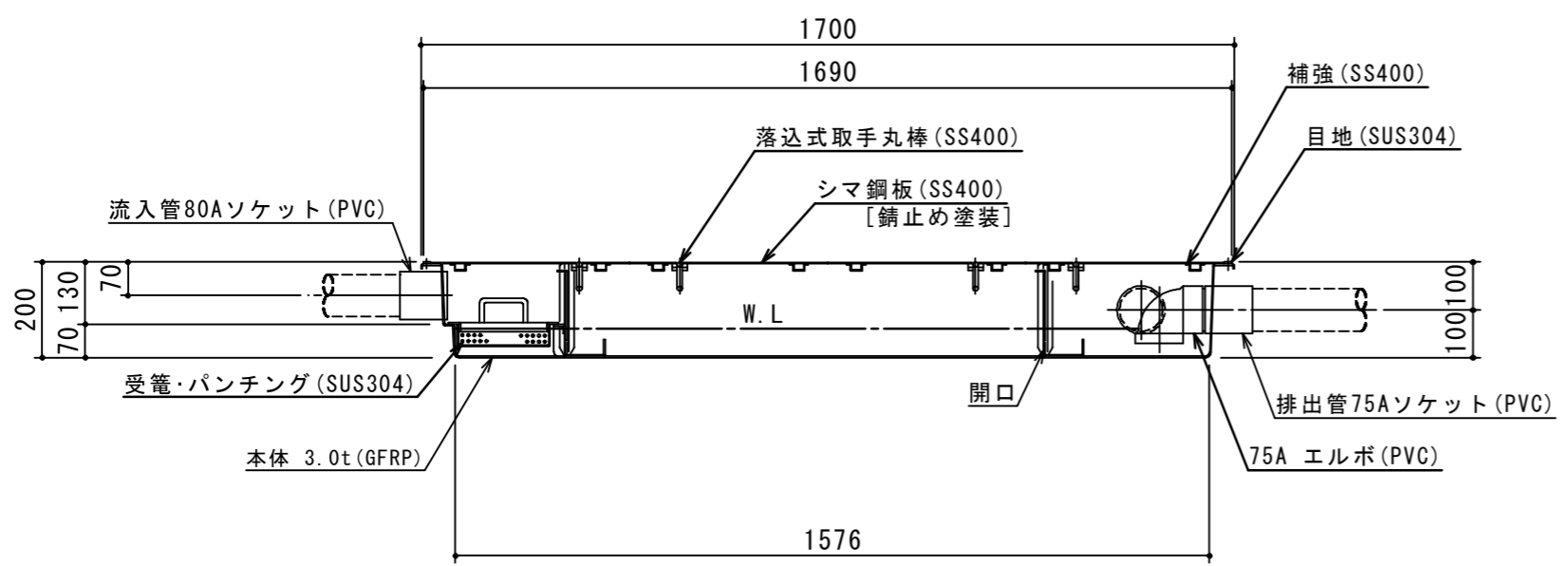


本体質量	57 kg
本体実容量	70 L
許容流入流量	52.5 L/min
標準阻集グリース量	16.5 kg
納入台数	台

(注1)マンホール蓋は錆止め塗装仕上とする。
 (注2)マンホールは人荷重とする。



承認印	出図印
	出図 技術部 照査

注記)	△			検図	設計	製図	担当者	宛先名	殿	工事名	
	△					横堀		品名	SK式GFRP製グリーストラップ	型式	SK52SC-RZDL-I
	△							図番	20-13	記号	SCRZDL I 052H
	△			製図	作成年月日	2013.06.01		縮尺	1/15	SHIMODA 下田エコテック株式会社	
	順	改訂日		改訂内容	製図						