

ZI型 SE-31SA-ZI ~ SE-180SA-ZI

許容流入流量 31.0 ~ 180.0 (L/min)

日本阻集器工業会

認定品

グリース阻集器認定委員会

許容流入流量 (L/min)

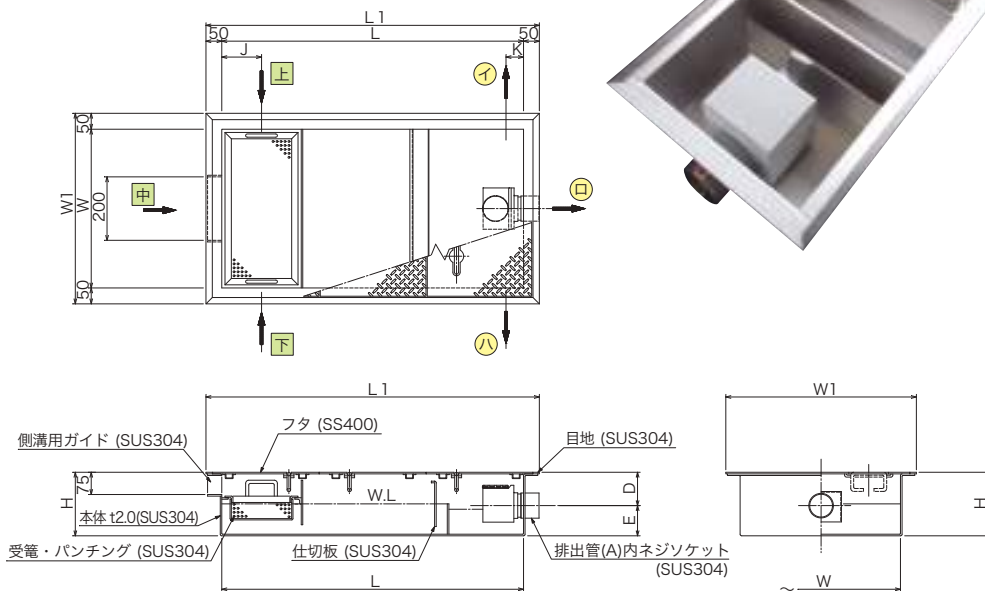
標準阻集グリースの質量 (kg)

認定番号

■シンダー内埋設型 ■側溝導入型

■マンホール一体タイプ ■本体H寸200~230mm

構造図



■本体寸法

型式	許容流入流量 [L/min]	阻集グリース量 [kg]	排出管 (B)	本体質量 (kg)	寸法 (mm)								
					L	W	H	D	E	L1	W1	J	K
SE-31SA-ZI (認定)	31.0	10.2	80	34	750	400	200	105	95	848	498	100	115
SE-55SA-ZI (認定)	55.0	18.2	80	49	1000	500	200	105	95	1088	588	125	115
SE-85SA-ZI (認定)	85.0	28.2	100	60	1300	500	215	105	110	1388	588	125	130
SE-108SA-ZI (認定)	108.0	35.8	100	68	1500	500	230	115	115	1572	588	125	130
SE-160SA-ZI (認定)	160.0	53.1	100	101	1550	700	230	115	115	1638	788	125	130
SE-180SA-ZI (認定)	180.0	59.7	100	107	1710	700	230	115	115	1788	788	125	130

■標準マンホール仕様 (目地: ステンレス、ふた: 鋼板製)

型式	ふた		
	枚数	1枚当り質量 (kg/枚)	総質量 (kg/セット)
SE-31SA-ZI	2	7	14
SE-55SA-ZI	3	7	21
SE-85SA-ZI	3	9	27
SE-108SA-ZI	4	8	32
SE-160SA-ZI	4	(大)14(小)13	54
SE-180SA-ZI	4	14	56

■価格

(円)

型式	許容流入流量 (L/min)	鋼板製錆止め塗装蓋付	ステンレス製蓋付
SE-31SA-ZI	31.0	547,000	731,000
SE-55SA-ZI	55.0	627,000	807,000
SE-85SA-ZI	85.0	805,000	1,069,000
SE-108SA-ZI	108.0	894,000	1,254,000
SE-160SA-ZI	160.0	1,165,000	1,617,000
SE-180SA-ZI	180.0	1,309,000	1,835,000

記載されている価格には、運賃・消費税は含まれておりません。

注意 上中下は流入方向、イ(イ)ハは排出管方向を示します。ご注文の際は流入・排出管方向をご指示ください。

注意 上記以外の寸法でもご要望に合わせて製作致します。