

RZDNI型 SE-35SA-RZDI~SE-151SA-RZDNI

許容流入流量 35.0 ~ 151.0 (L/min)

日本阻集器工業会

認定品

グリース阻集器認定委員会

許容流入流量 (L/min)

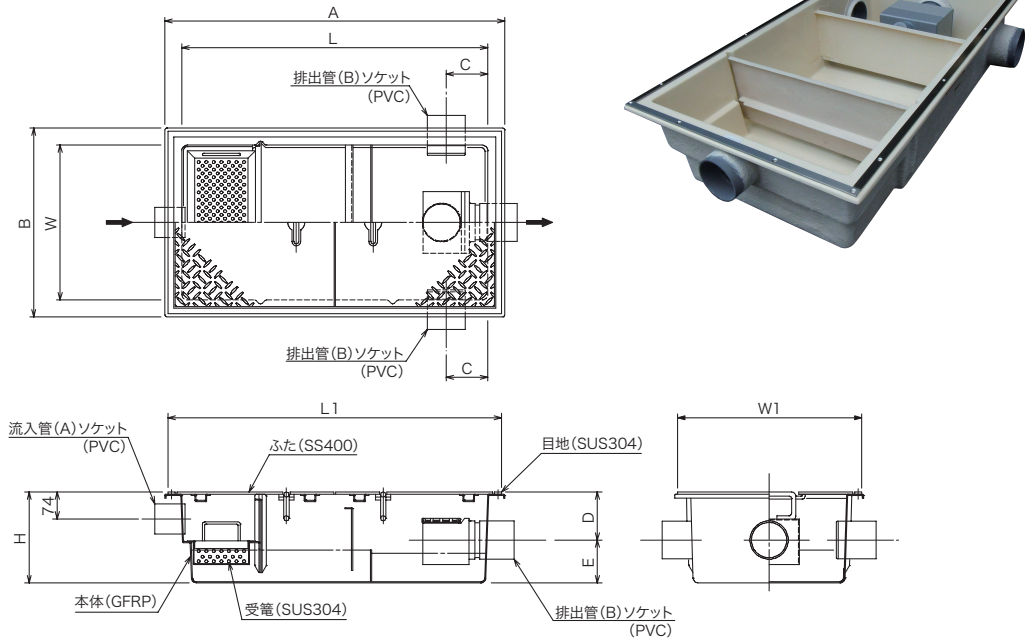
標準阻集グリースの質量 (kg)

認定番号

■シンダー内埋設型 ■パイプ導入型

■マンホール一体タイプ ■本体H寸250mm・285mm

構造図



■本体寸法

型式	許容流入流量 [L/min]	阻集グリース量 [kg]	槽数	流入管 (A)	排出管 (B)	本体質量 (kg)	寸法 (mm)									
							L	W	H	A	B	D	E	C	L1	W1
SE-35SA-RZDI (認定)	35.0	11.6	3	75	75	26	915	465	250	1005	555	125	125	110	988	538
SE-45SA-RZDNI (認定)	45.0	14.9	3	75	100	34	1015	515	249	1105	605	144	105	130	1088	588
SE-55SA-RZDNI (認定)	55.0	18.2	3	75	100	37	1115	515	249	1205	605	144	105	130	1187	588
SE-75SA-RZDNI (認定)	75.0	24.9	3	75	100	41	1315	515	249	1405	605	144	105	130	1388	588
SE-90SA-RZDNI (認定)	90.0	29.8	3	75	100	67	1415	715	249	1505	805	144	105	130	1488	788
SE-120SA-RZDNI (認定)	120.0	39.8	3	75	100	80	1615	815	249	1705	905	144	105	130	1688	888
SE-151SA-RZDNI (認定)	151.0	50.1	3	75	100	77	1715	715	284	1805	805	179	105	130	1788	788

■標準マンホール仕様 (目地: ステンレス、ふた: 鋼板製)

型式	ふた		
	枚数	1枚当り質量 (kg/枚)	総質量 (kg/セット)
SE-35SA-RZDI	2	8	16
SE-45SA-RZDNI	3	7	21
SE-55SA-RZDNI	3	8	24
SE-75SA-RZDNI	3	9	27
SE-90SA-RZDNI	4	13	52
SE-120SA-RZDNI	4	16	64
SE-151SA-RZDNI	4	14	56

■価格

(円)

型式	許容流入流量 (L/min)	鋼板製錆止め塗装蓋付	ステンレス製蓋付
SE-35SA-RZDI	35.0	324,000	502,000
SE-45SA-RZDNI	45.0	433,000	598,000
SE-55SA-RZDNI	55.0	469,000	666,000
SE-75SA-RZDNI	75.0	482,000	719,000
SE-90SA-RZDNI	90.0	627,000	815,000
SE-120SA-RZDNI	120.0	638,000	913,000
SE-151SA-RZDNI	151.0	728,000	1,108,000

記載されている価格には、運賃・消費税は含まれておりません。

注意 SE-35SAタイプは、排出管の形状がチーズとなります。