



SE式

FRP 製浅型グリーストラップ

RZDNⅢ型 SE-35SA-RZDNⅢ～SE-151SA-RZDNⅢ

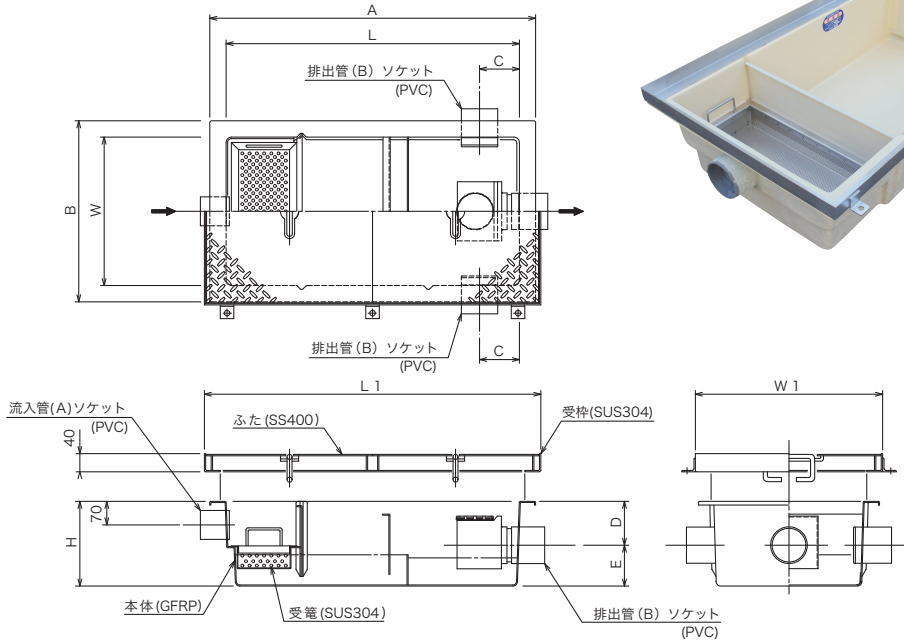
許容流入流量 35.0～151.0 (L/min)



■シンダー内埋設型 ■パイプ導入型

■マンホール分離タイプ ■本体H寸245mm・280mm

構造図



■本体寸法

型式	許容流入流量 (L/min)	阻集グリース量 [kg]	槽数	流入管 (A)	排出管 (B)	本体質量 (kg)	寸法 (mm)									
							L	W	H	A	B	D	E	C	L1	W1
SE-35SA-RZDNⅢ (認定)	35.0	11.6	3	75	75	8	915	465	245	1005	555	121	125	110	1008	558
SE-45SA-RZDNⅢ (認定)	45.0	14.9	3	75	100	11	1015	515	245	1105	605	140	105	130	1106	608
SE-55SA-RZDNⅢ (認定)	55.0	18.2	3	75	100	13	1115	515	245	1205	605	140	105	130	1208	608
SE-75SA-RZDNⅢ (認定)	75.0	24.9	3	75	100	13	1315	515	245	1405	605	140	105	130	1418	618
SE-90SA-RZDNⅢ (認定)	90.0	29.8	3	75	100	15	1415	715	245	1505	805	140	105	130	1508	808
SE-120SA-RZDNⅢ (認定)	120.0	39.8	3	75	100	17	1615	815	245	1705	905	140	105	130	1708	908
SE-151SA-RZDNⅢ (認定)	151.0	50.1	3	75	100	19	1715	715	280	1805	805	175	105	130	1808	808

■標準マンホール仕様 (受枠: ステンレス、ふた: 鋼板製)

型式	ふた		
	枚数	1枚当り質量 (kg/枚)	総質量 (kg/セット)
SE-35SA-RZDNⅢ	2	9	25
SE-45SA-RZDNⅢ	3	8	30
SE-55SA-RZDNⅢ	3	9	32
SE-75SA-RZDNⅢ	3	11	40
SE-90SA-RZDNⅢ	4	13	58
SE-120SA-RZDNⅢ	4	14	66
SE-151SA-RZDNⅢ	5	(大)12(小)10	65

■価格

型式	許容流入流量 (L/min)	鋼板製錆止め塗装蓋付	
		ステンレス製蓋付	ステンレス製蓋付
SE-35SA-RZDNⅢ	35.0	433,000	607,000
SE-45SA-RZDNⅢ	45.0	517,000	700,000
SE-55SA-RZDNⅢ	55.0	562,000	768,000
SE-75SA-RZDNⅢ	75.0	595,000	841,000
SE-90SA-RZDNⅢ	90.0	679,000	923,000
SE-120SA-RZDNⅢ	120.0	700,000	1,035,000
SE-151SA-RZDNⅢ	151.0	810,000	1,254,000

記載されている価格には、運賃・消費税は含まれておりません。

注意 SE-35SA タイプは、排出管の形状がチーズとなります。